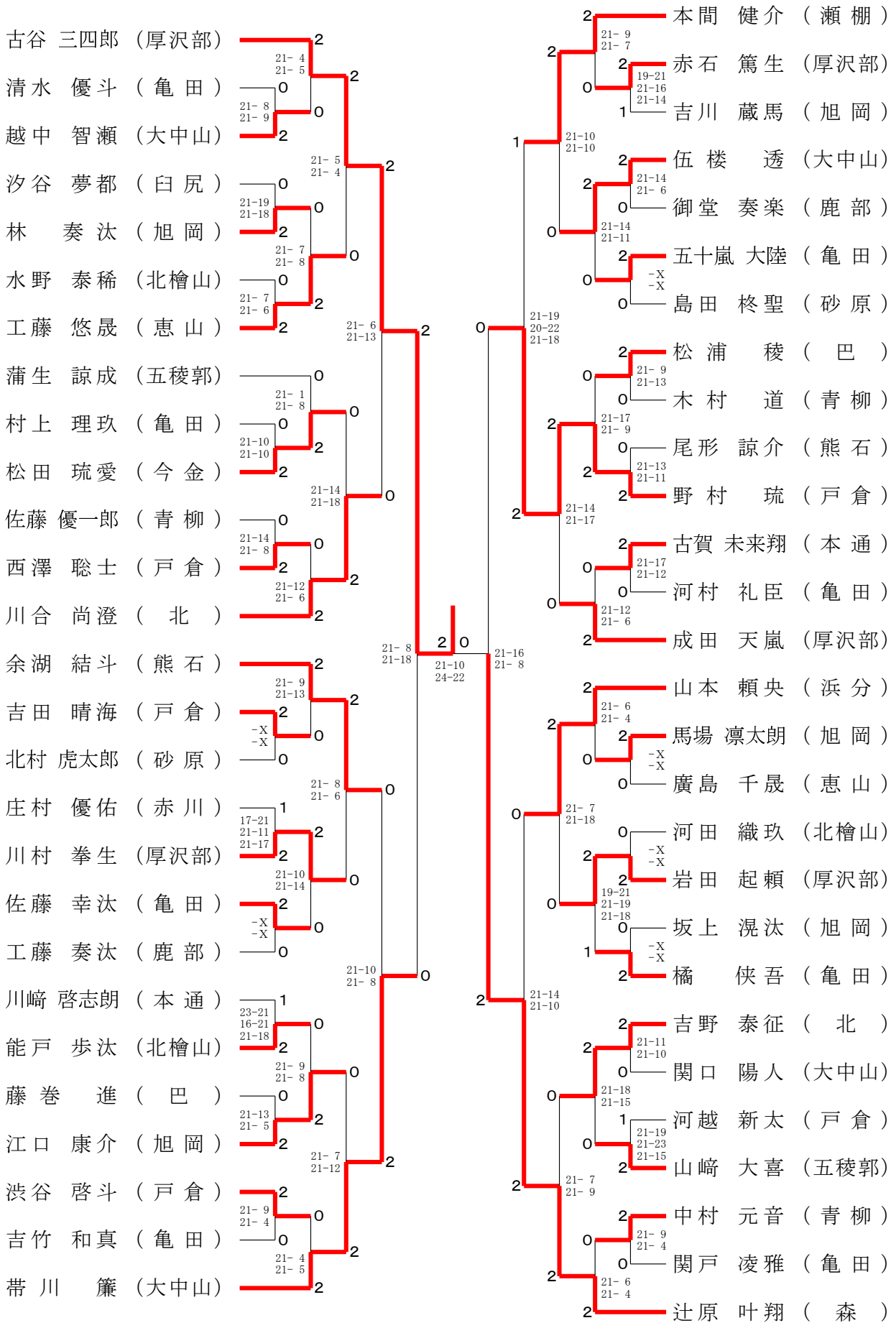
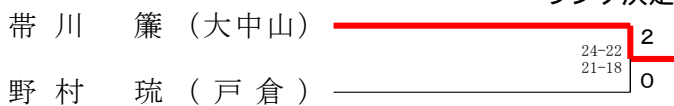


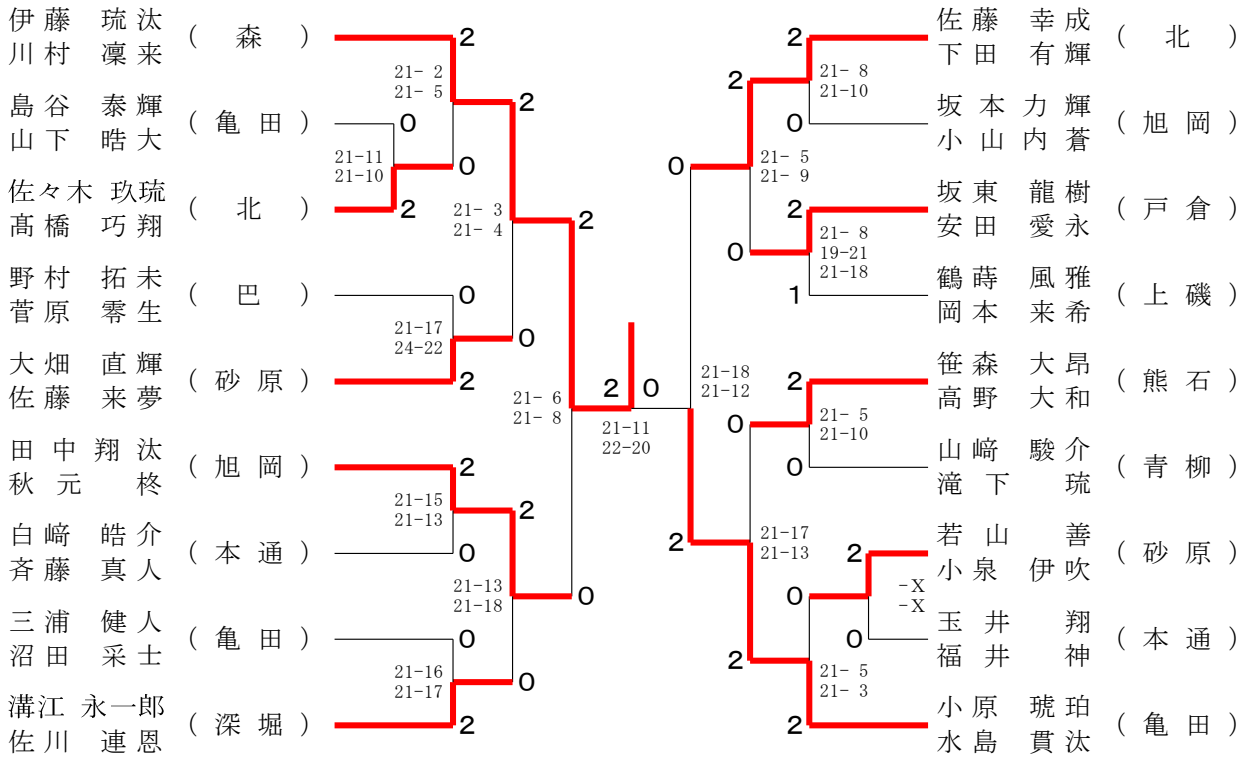
男子シングルスA



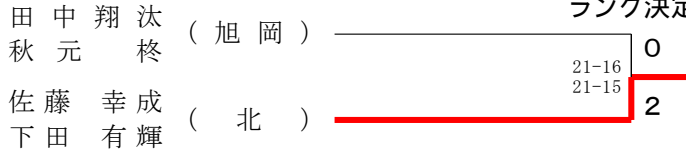
ランク決定戦



男子ダブルスA



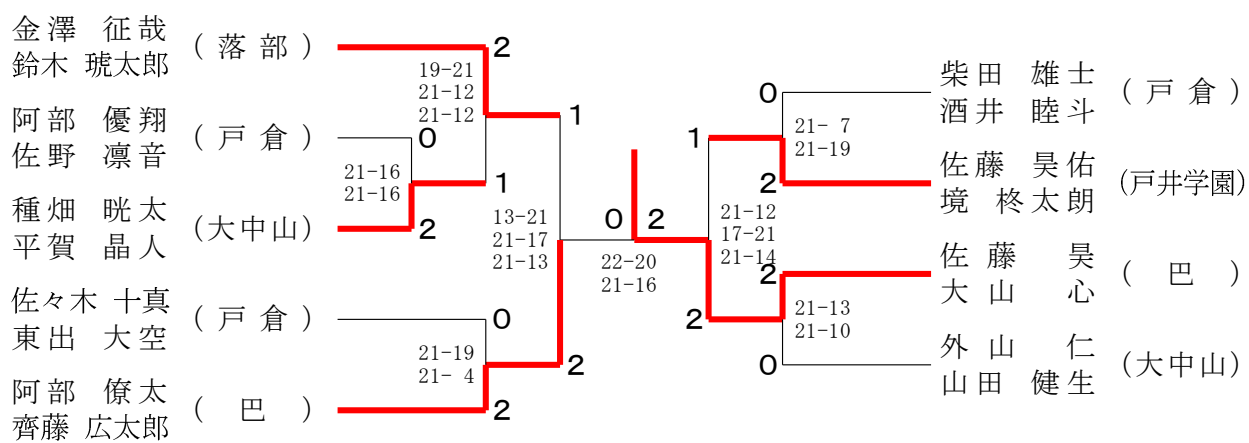
ランク決定戦



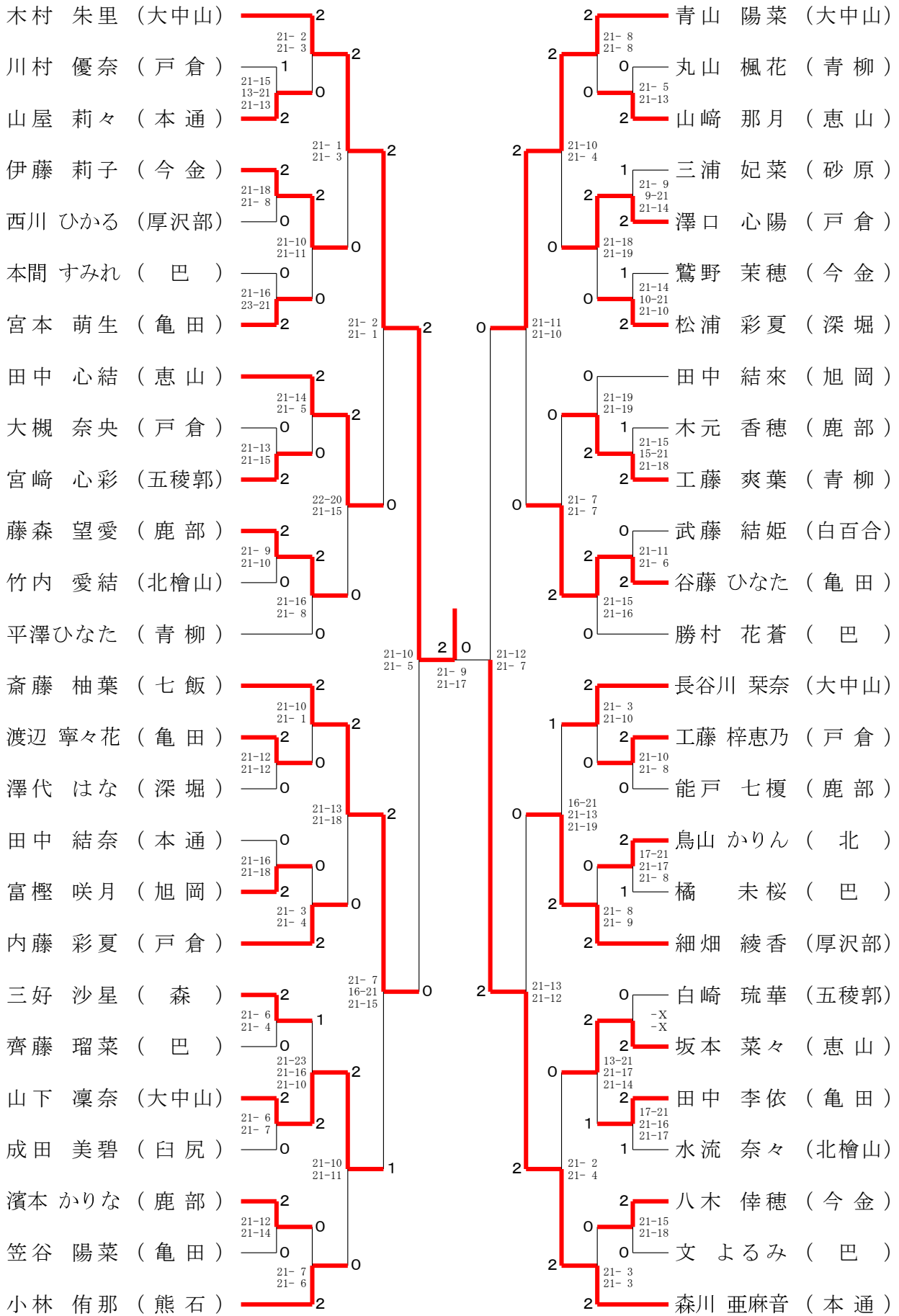
男子シングルスB

土門	孔志	(五稜郭)		赤石	心虎	琉	(北檜山)
黒島	曉人	(野田生)		布施	和	斗	(本通)
浅野	優太	(青柳)		尾野	寿斗	大	(今金)
河田	瞬汰	(北檜山)		新保	温大	生	(瀬棚)
佐々	秋良	(巴)		山崎	渚	裕	(五稜郭)
佐藤	拓帆	(五稜郭)		塚	紘	航	(大中山)
中嶋	悠真	(亀田)		金子	村	凌	(亀田)
長田	悠聖	(大中山)		木村	凰佑	也	(本通)
疊	裕太	(五稜郭)		和田	終	遥	(青柳)
中居	潤之介	(今金)		山上	藤	航	(上磯)
松原	虎太郎	(熊石)		後名	生	和	(森)
立石	恋音	(戸井学園)		元木	齊	大	(茂辺地)
小柄	陽琉	(深堀)		内澤	中	村	(深堀)
佐々	木惺那	(北)		森田	悠斗	朗	(五稜郭)
泉	星輝	(本通)		干井	上	憲	(知内)
橋場	唯斗	(茂辺地)		三田	池	田	(恵山)
後藤	流成	(戸倉)		池田	武哉	樹	(野田生)
石田	冴空	(五稜郭)		西山	立	雷	(亀田)
小山内	大騎	(上磯)		高橋	本	藤	(落部)
小川	源粹	(石別)		村	斎	伊	(巴)
小吉	大翔	(深堀)		斎藤	木	田	(深堀)
藤田	大成	(亀田)		伊藤	稻	荷	(本通)
藤野	花道	(落部)		木田	高橋	旬	(青柳)
西田	侑空	(白尻)		小野	寺	宗	(五稜郭)
佐々	木雄真	(今金)		藤	佐	松	(上磯)
池田	汰晴	(深堀)		川	中	村	(鹿部)
長谷川	雄大	(恵山)		中	佐	藤	(五稜郭)
小山	煌太	(青柳)		森	川	地	(厚沢部)
小藤	煌晟	(五稜郭)		菊	永	嶺	(亀田)
今野	快星	(本通)		永	嶺	要	(深堀)
小圖	子徹也	(知内)		西	村	琉	(落部)
松谷	真之介	(青柳)		川	本	啓	(豊)
東	謙心	(亀田)		川	倉	空	(戸倉)
垣見	直人	(茂辺地)		松	金	澤	(五稜郭)
宮下	駿	(知内)		田	村	真	(本通)
西口	潤	(五稜郭)		田	村	那	(今金)
長谷川	真希	(落部)		三	好	凛	(青柳)
佐久間	大義	(今金)		坂	本	晴	(深堀)
若山	慶汰	(森)		布	施	旺	(戸井学園)
岩井	琉生	(上磯)		西	山	翔	(知内)
生田	寛仁	(深堀)		中	川	歩	(五稜郭)
安藤	駿	(瀬棚)		小	宮	早	(戸倉)
竹村	我	(野田生)		小	澤	陸	(巴)
仙場	徠斗	(本通)		花	卷	禅	(茂辺地)
佐藤	蒼大	(五稜郭)		須	田	悠	(今金)
時田	溪太	(戸倉)		高	橋	蓮	(本通)
加藤	颯馬	(鹿部)		佐	々	木	(大中山)
平谷	太輝	(青柳)		石	岡	蒼	(五稜郭)
花田	光輝	(五稜郭)		田	中	口	(青柳)
橋場	輝	(深堀)		川	澤	成	(亀田)
工藤	聖純	(本通)		成	田	統	(旭岡)
山崎	裕音	(北檜山)		成	成	真	(恵山)
大島	隼人	(茂辺地)		山	崎	帆	(北)
巽	潤	(巴)					(深堀)
近江	隼	(五稜郭)					
上野	修太朗	(今金)					
澤谷	颯人	(大中山)					
松宮	永侍	(北)					
谷口	汰牙	(知内)					
近藤	洗斗	(落部)					
関村	琉	(亀田)					

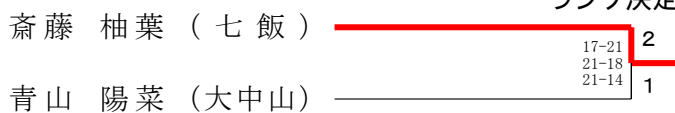
男子ダブルスB



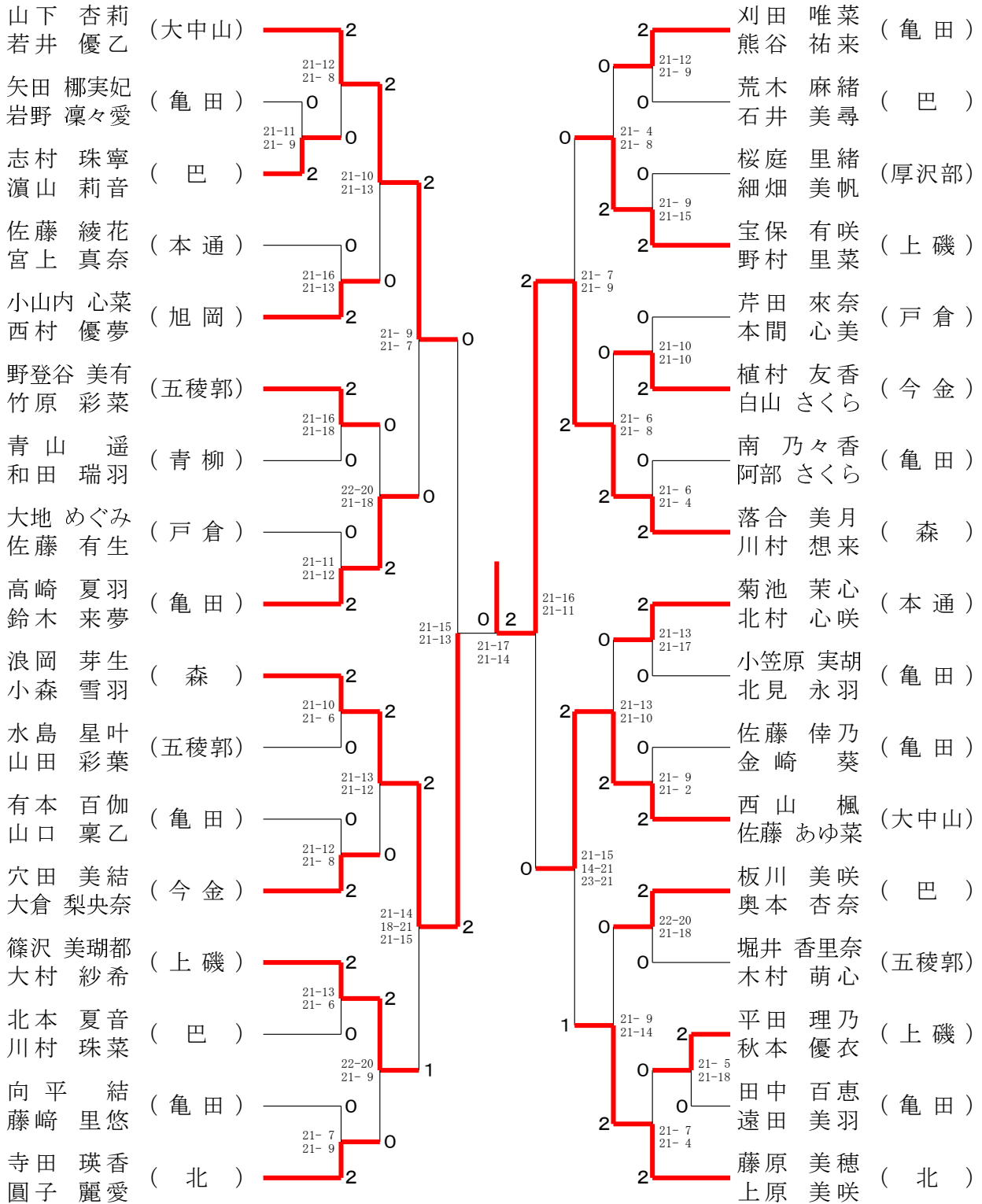
女子シングルスA



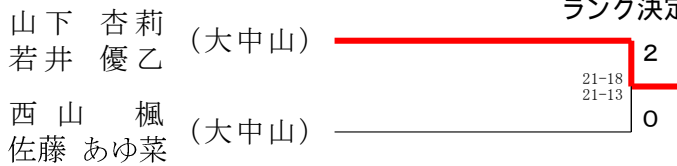
ランク決定戦



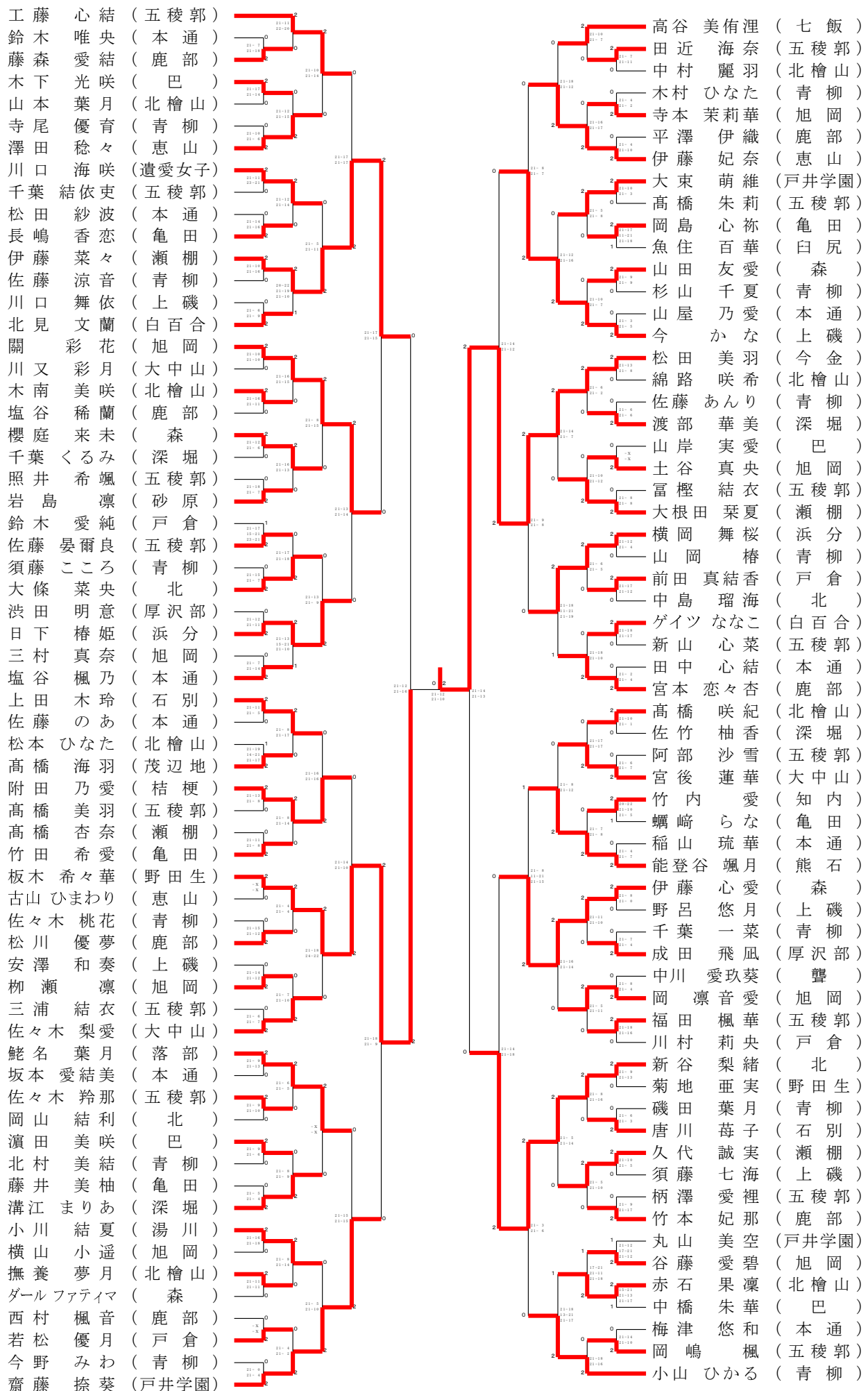
女子ダブルスA



ランク決定戦



女子シングルスB



女子ダブルスB

