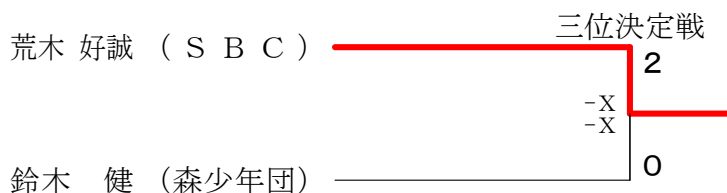
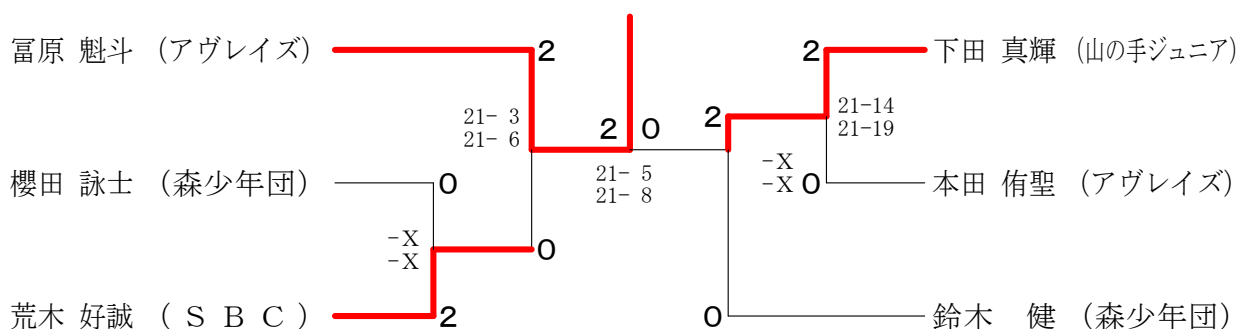


第25回函館地区小学生バドミントン選手権大会

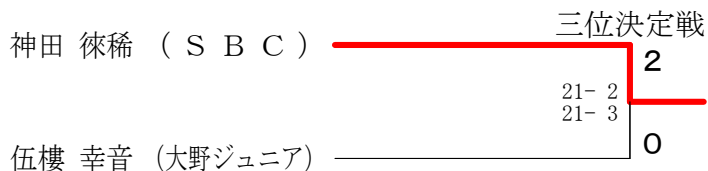
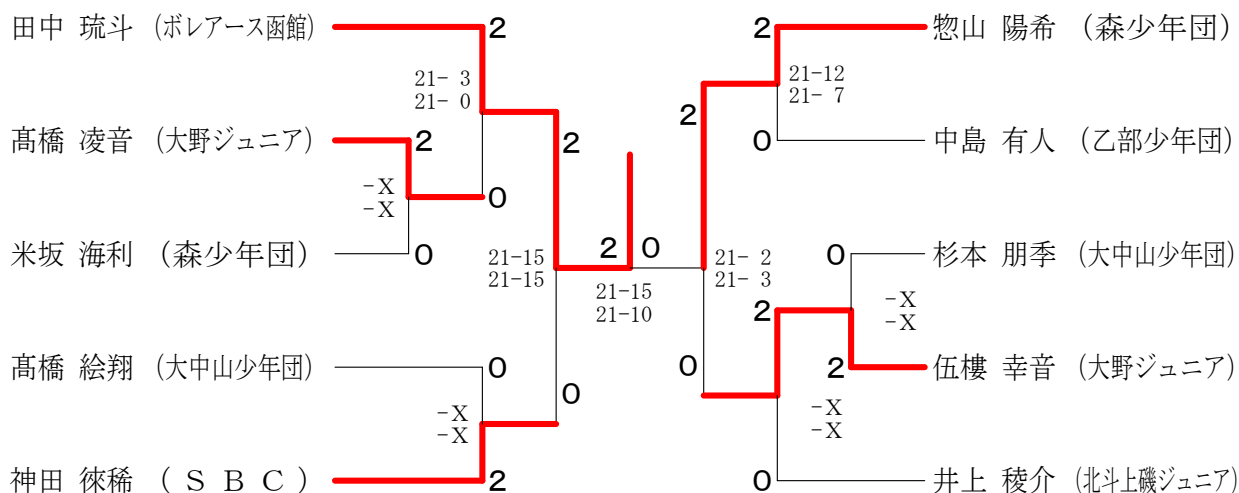
令和4年7月24日 北斗市総合体育館

| 6年男子シングルス | 古 谷 | 吉 田 | 新 谷 | 勝 敗 | 順位 |
|----------------|-------------------|---------------------|---------------------|---------------------------|----|
| 古谷 海慳 (アヴレイズ) | | ○ 21- 4 21- 5 | ○ 21- 5 21- 5 | M 2-0 G 4-0 P 84-19 | 1 |
| 吉田 結翔 (七飯ジュニア) | × 4-21 5-21 | | ○ 21-11 21-19 | M 1-1 G 2-2 P 51-72 | 2 |
| 新谷 侑ノ介 (乙部少年団) | × 5-21 5-21 | × 11-21 19-21 | | M 0-2 G 0-4 P 40-84 | 3 |

5年男子シングルス



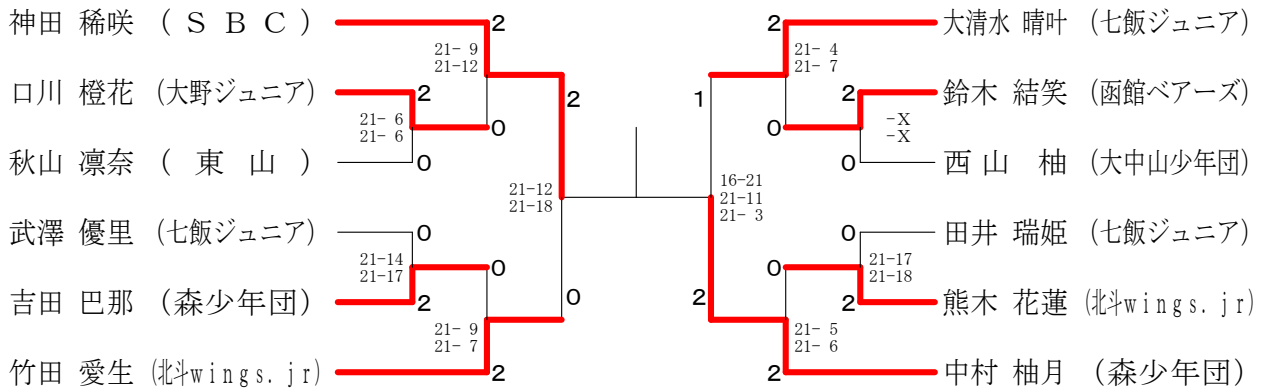
4年男子シングルス



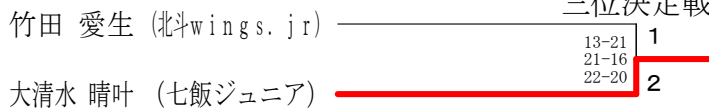
第25回函館地区小学生バドミントン選手権大会

令和4年7月24日 北斗市総合体育館

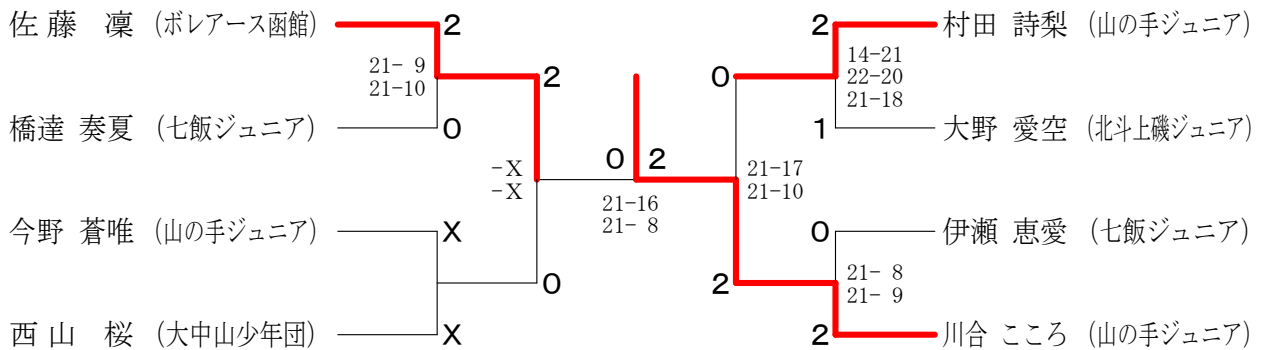
6年女子シングルス



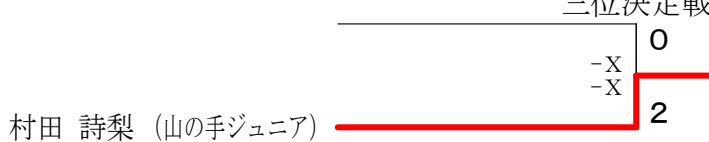
三位決定戦



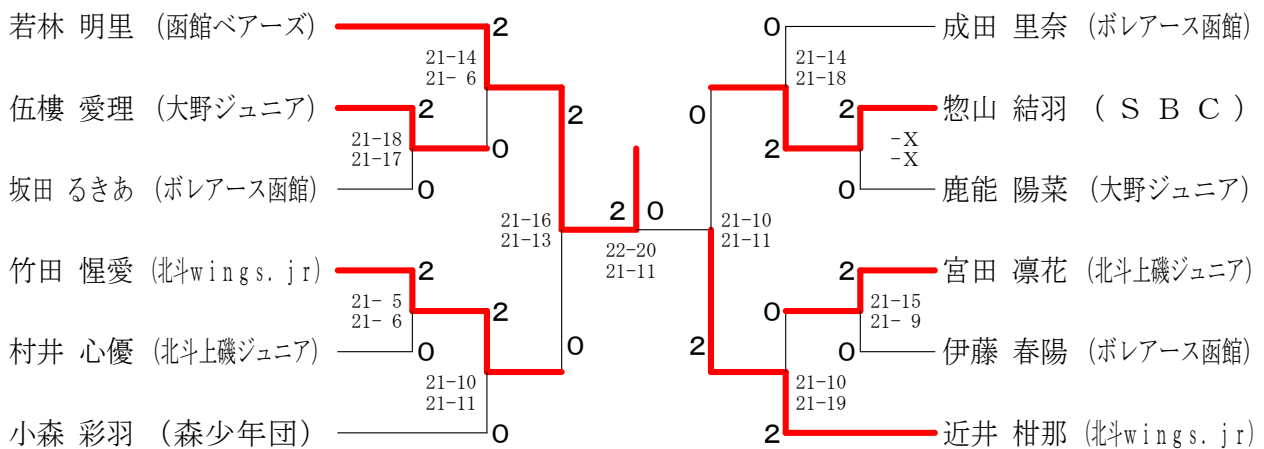
5年女子シングルス



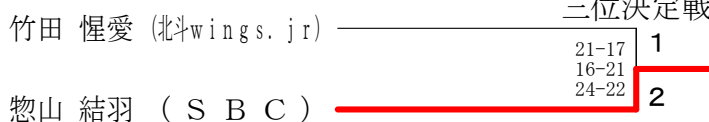
三位決定戦



4年女子シングルス



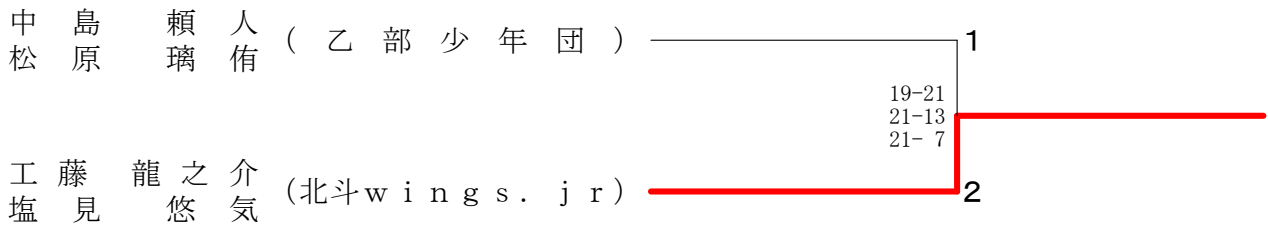
三位決定戦



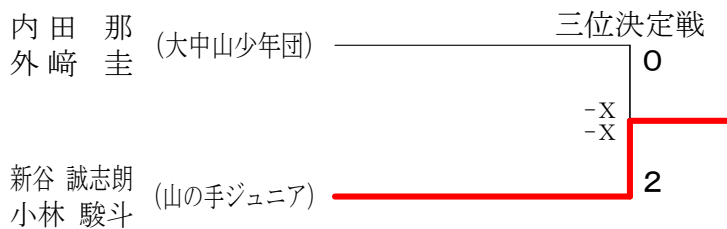
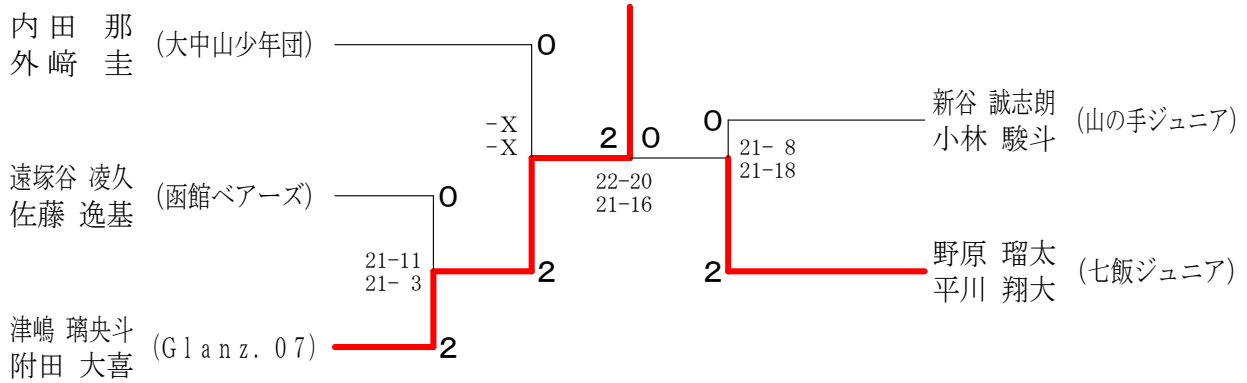
第25回函館地区小学生バドミントン選手権大会

令和4年7月24日 北斗市総合体育館

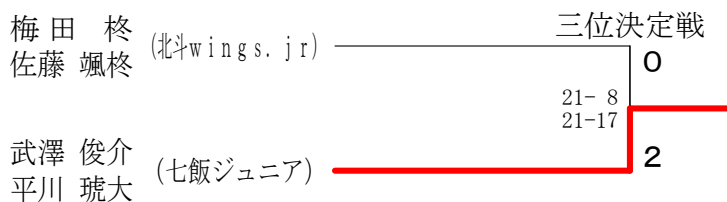
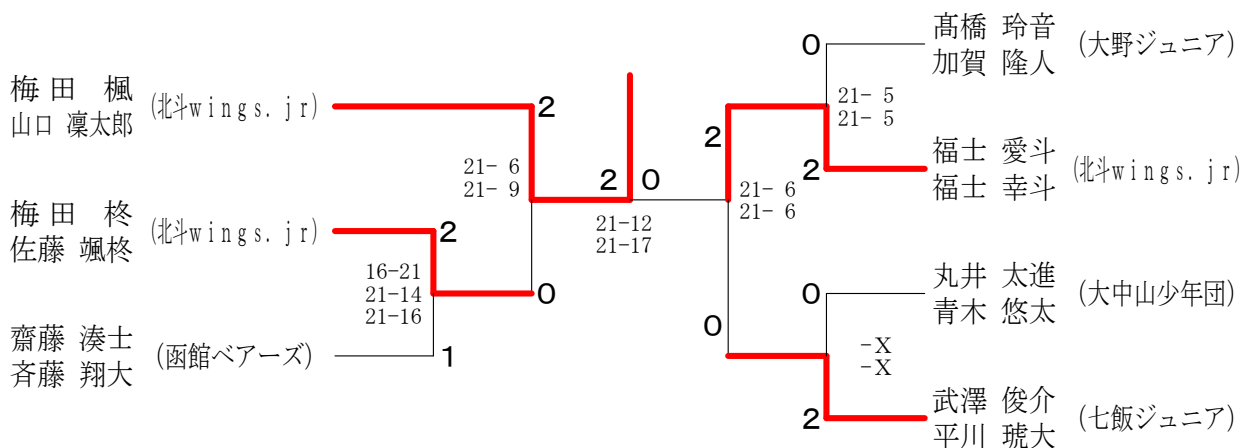
6年男子ダブルス



5年男子ダブルス



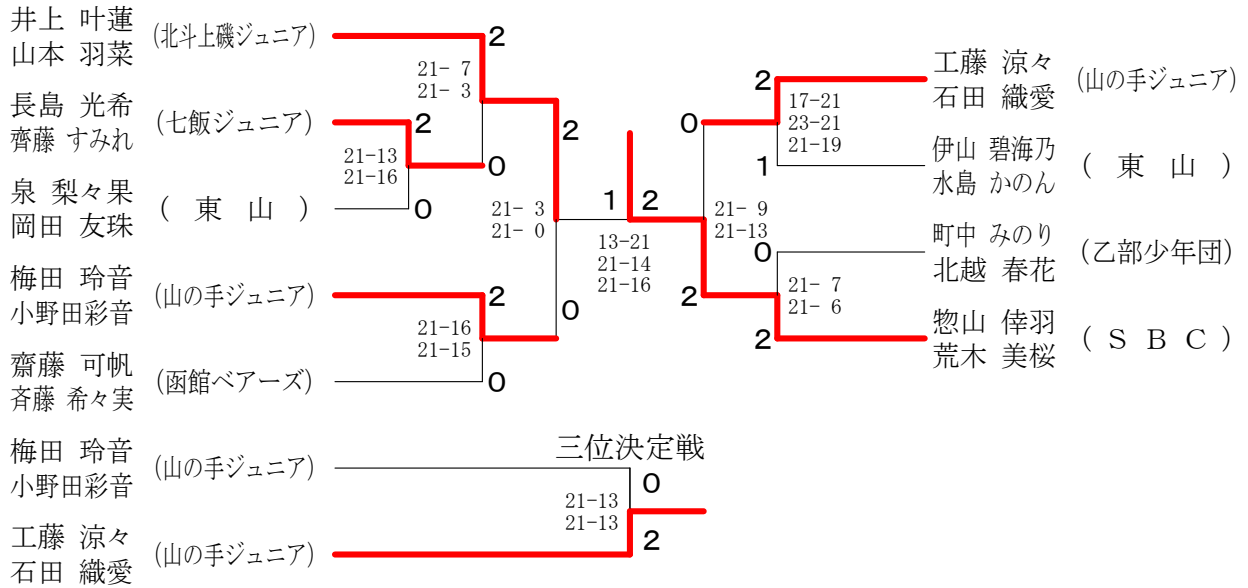
4年男子ダブルス



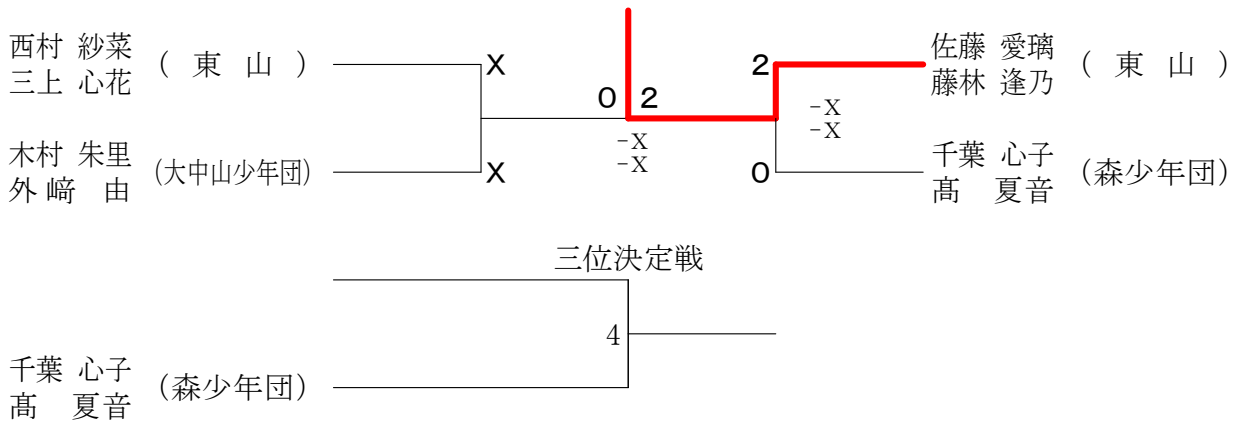
第25回函館地区小学生バドミントン選手権大会

令和4年7月24日 北斗市総合体育館

6年女子ダブルス



5年女子ダブルス



4年女子ダブルス

