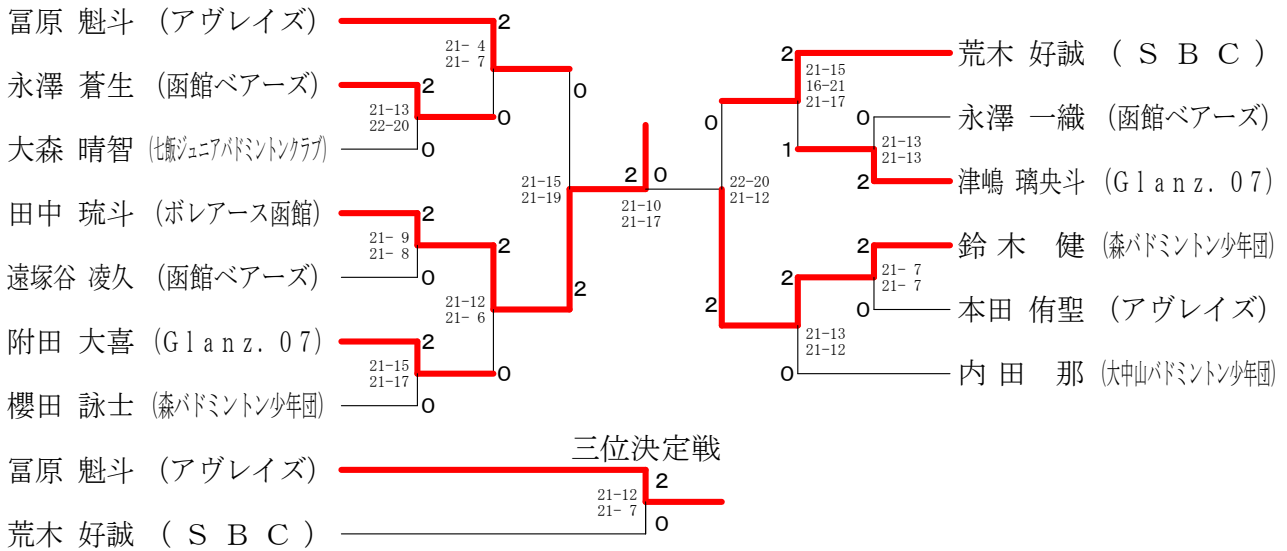


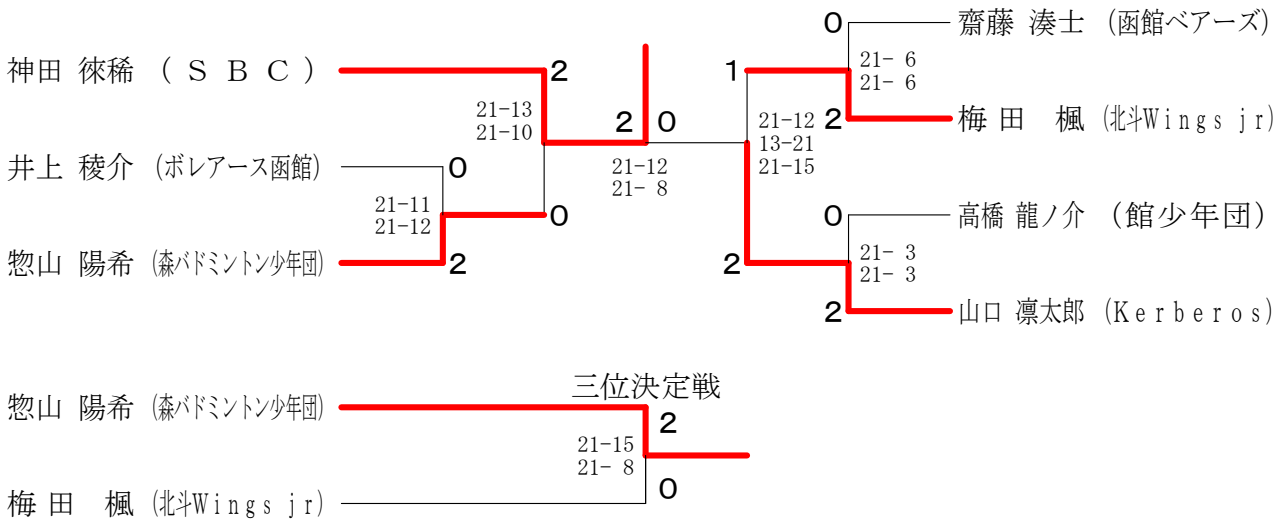
第33回道南小学生バドミントン大会

令和6年1月28日 北斗市総合体育館

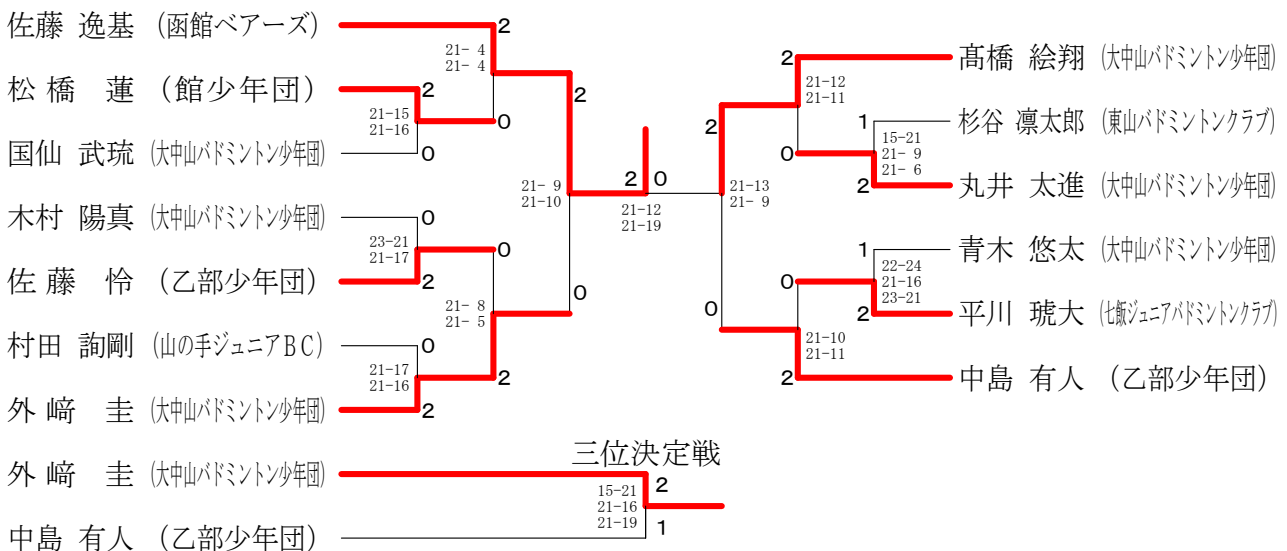
6年生以下男子シングルス



5年生以下男子シングルス



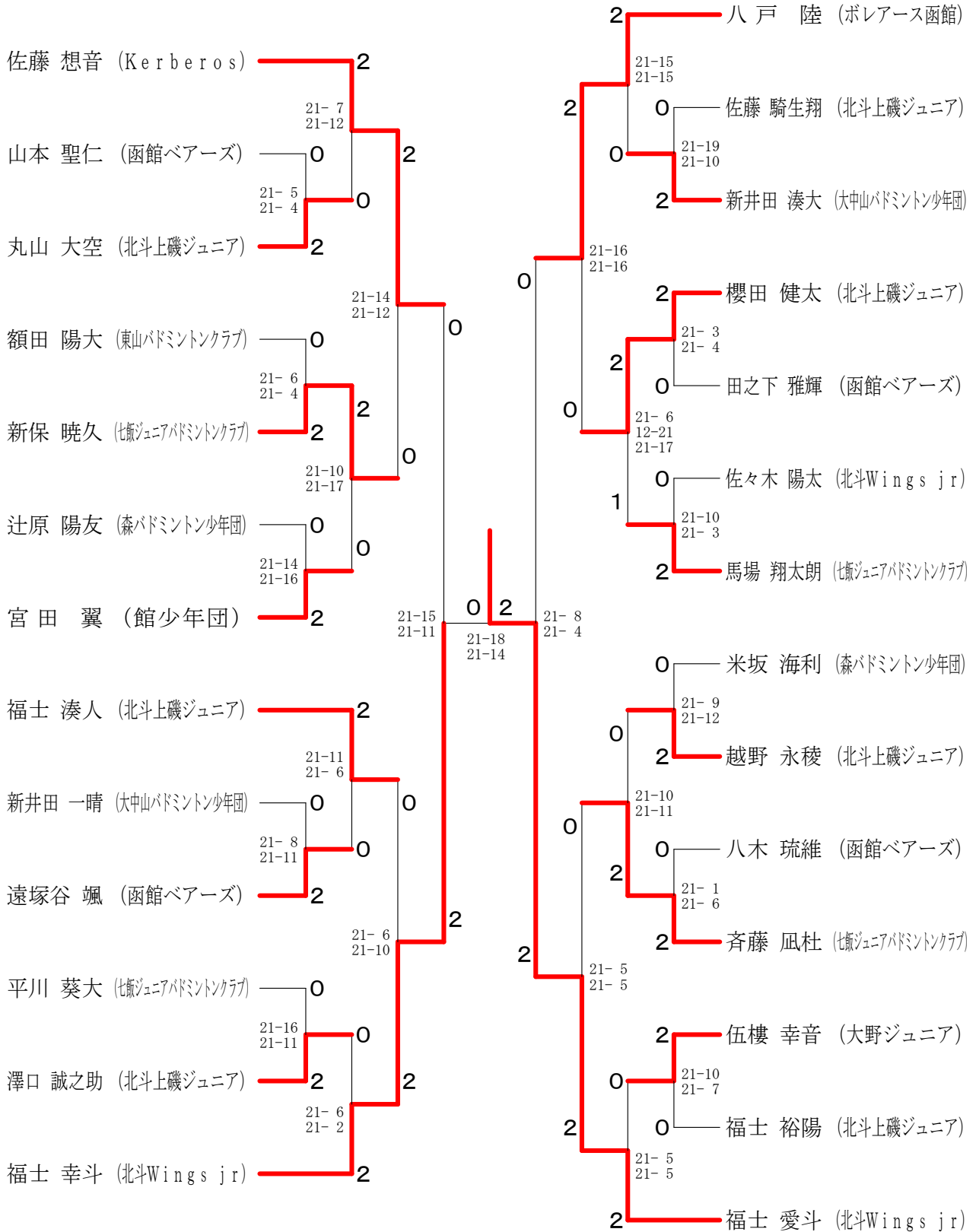
4年生以下男子シングルス



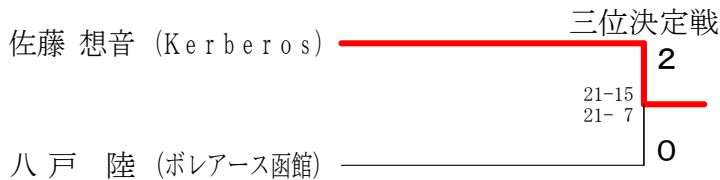
第33回道南小学生バドミントン大会

令和6年1月28日 北斗市総合体育館

3年生以下男子シングルス



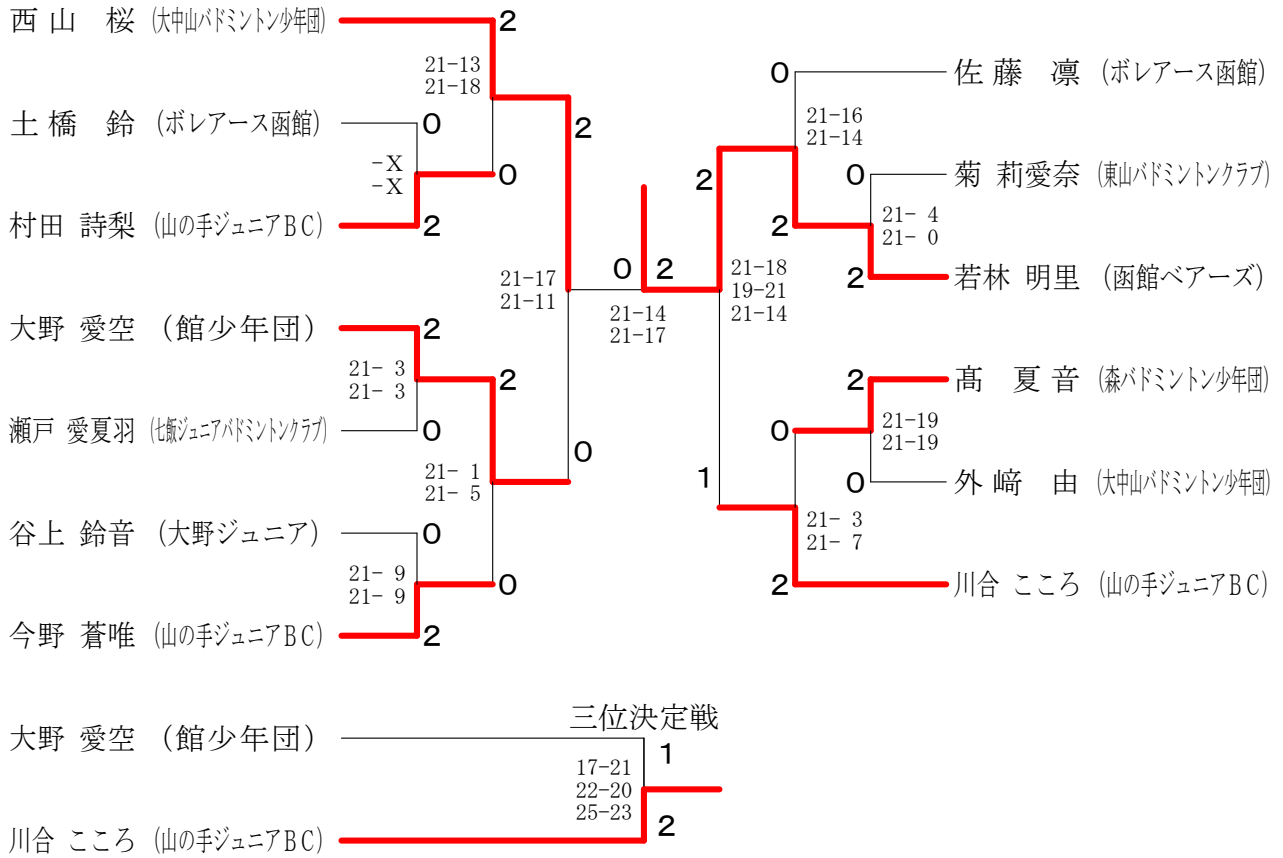
三位決定戦



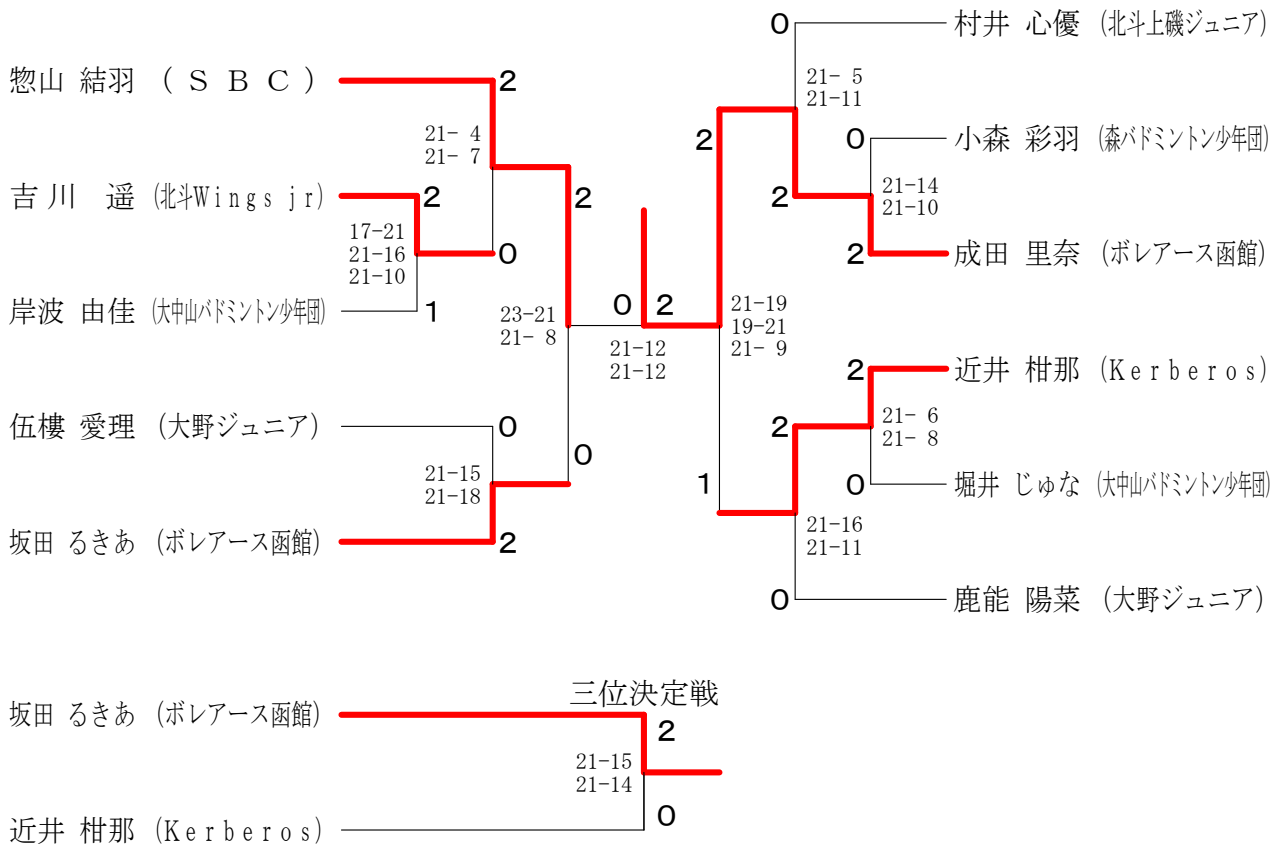
第33回道南小学生バドミントン大会

令和6年1月28日 北斗市総合体育館

6年生以下女子シングルス



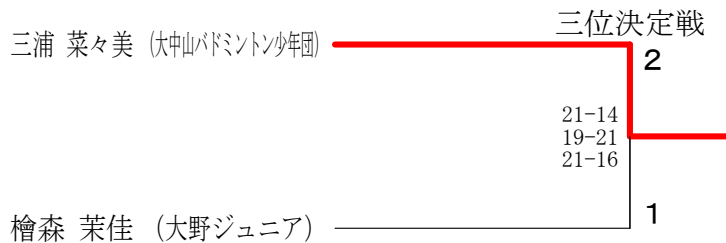
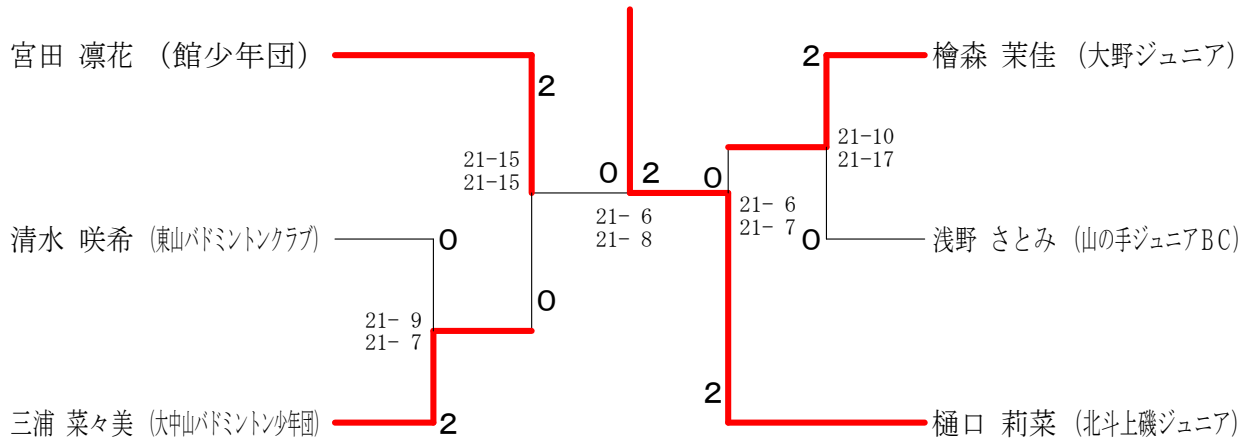
5年生以下女子シングルス



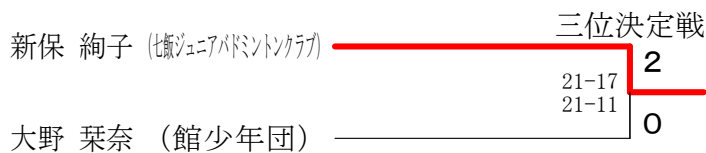
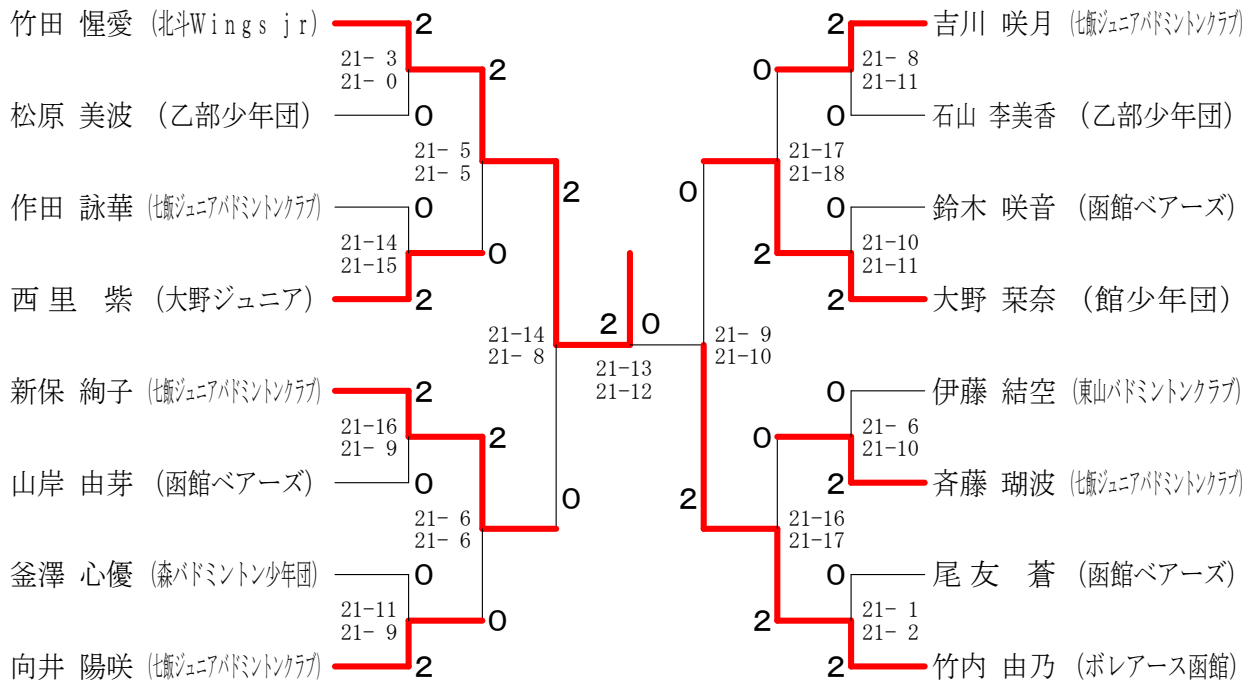
第33回道南小学生バドミントン大会

令和6年1月28日 北斗市総合体育館

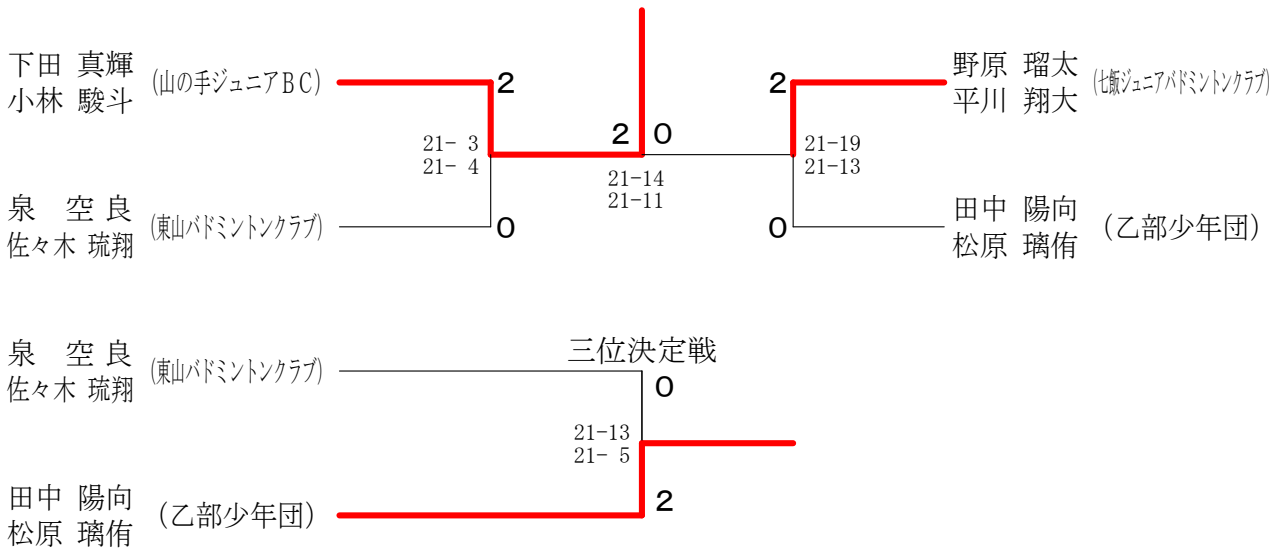
4年生以下女子シングルス



3年生以下女子シングルス



6年生以下男子ダブルス

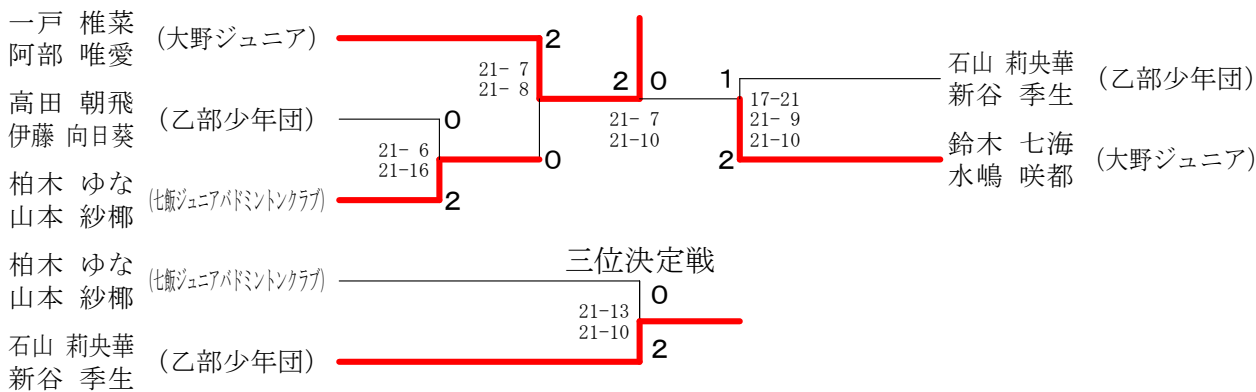


5年生以下男子ダブルス	武 澤 大 森	吉 田 甲 谷	杉 本 金 子	勝 敗	順 位
武澤 俊介 大森 文陽 (七飯ジュニアバドミントンクラブ)		○ 21- 8 21-14	○ 21- 9 17-21 21-12	M 2-0 G 4-1 P 101-64	1
吉田 遥稀 甲谷 大誠 (乙部少年団)	× 8-21 14-21		× 14-21 17-21	M 0-2 G 0-4 P 53-84	3
杉本 朋季 金子 爽真 (大中山バドミントン少年団)	× 9-21 21-17 12-21	○ 21-14 21-17		M 1-1 G 3-2 P 84-90	2

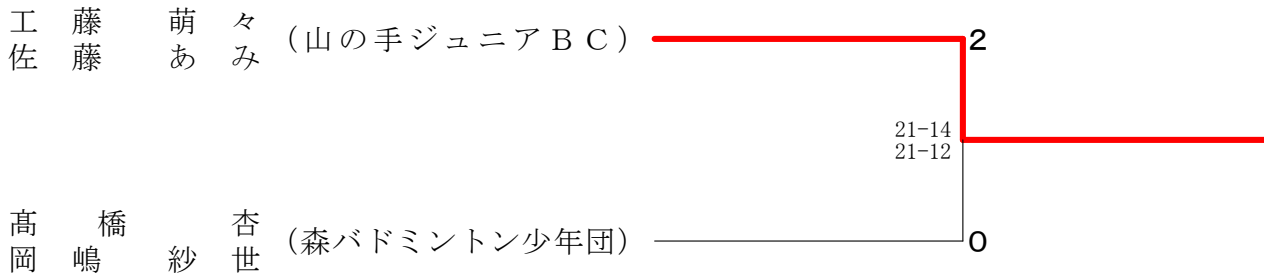
3年生以下男子ダブルス	梅 田 佐 藤	柴 田 井 岸	高 田 甲 谷	勝 敗	順 位
梅田 柁 佐藤 颯柁 (北斗Wings jr)		○ 21- 9 21- 4	○ 21- 5 21- 8	M 2-0 G 4-0 P 84-26	1
柴田 浩輔 井岸 蓮士郎 (東山バドミントンクラブ)	× 9-21 4-21		× 21-18 16-21 16-21	M 0-2 G 1-4 P 66-102	3
高田 虎雅 甲谷 鉄平 (乙部少年団)	× 5-21 8-21	○ 18-21 21-16 21-16		M 1-1 G 2-3 P 73-95	2

6年生以下女子ダブルス	橋伊	達瀬	西三	村上	海佐	藤藤	勝敗	順位
橋達 奏夏 伊瀬 恵愛 (七飯ジュニアバドミントンクラブ)			○ 15-21 21-13 22-20		○ 21-13 21-16		M 2-0 G 4-1 P 100-83	1
西村 紗菜 三上 心花 (東山バドミントンクラブ)	× 21-15 13-21 20-22				○ 21- 8 21-10		M 1-1 G 3-2 P 96-76	2
海藤 瞭那 佐藤 愛璃 (東山バドミントンクラブ)	× 13-21 16-21		× 8-21 10-21				M 0-2 G 0-4 P 47-84	3

5年生以下女子ダブルス



4年生以下女子ダブルス



3年生以下女子ダブルス

