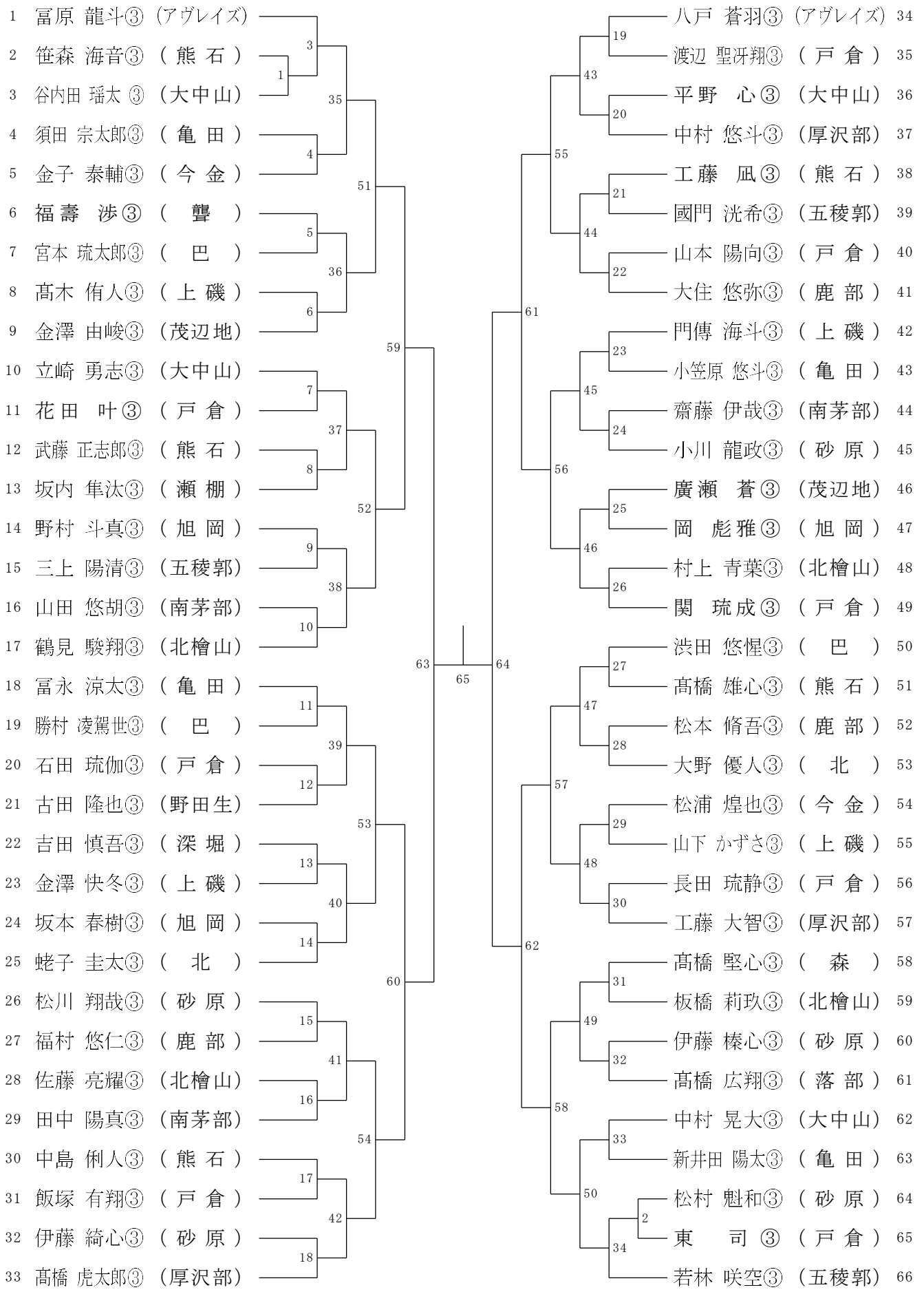


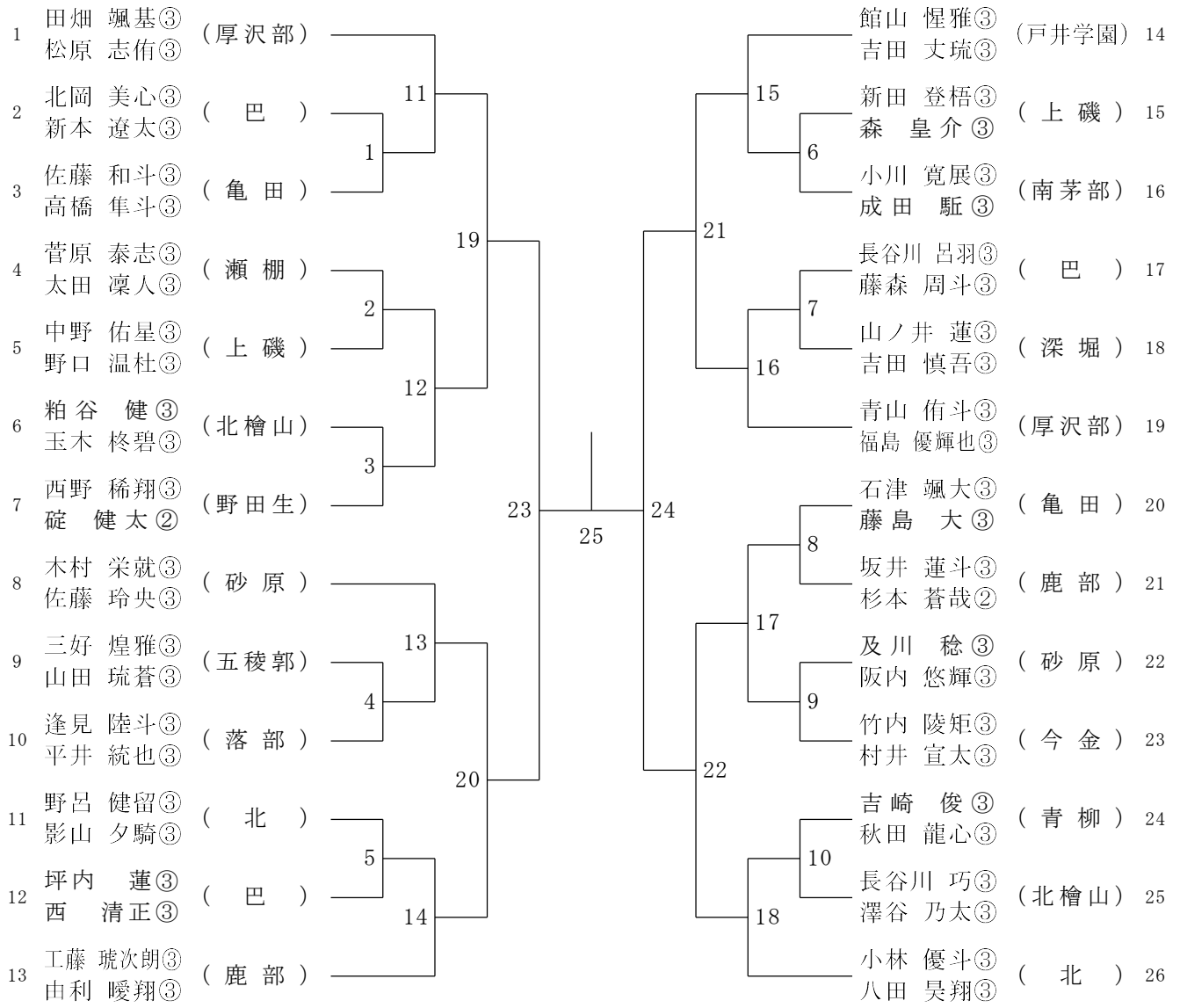
3年生以下男子シングルス



三位決定戦

66

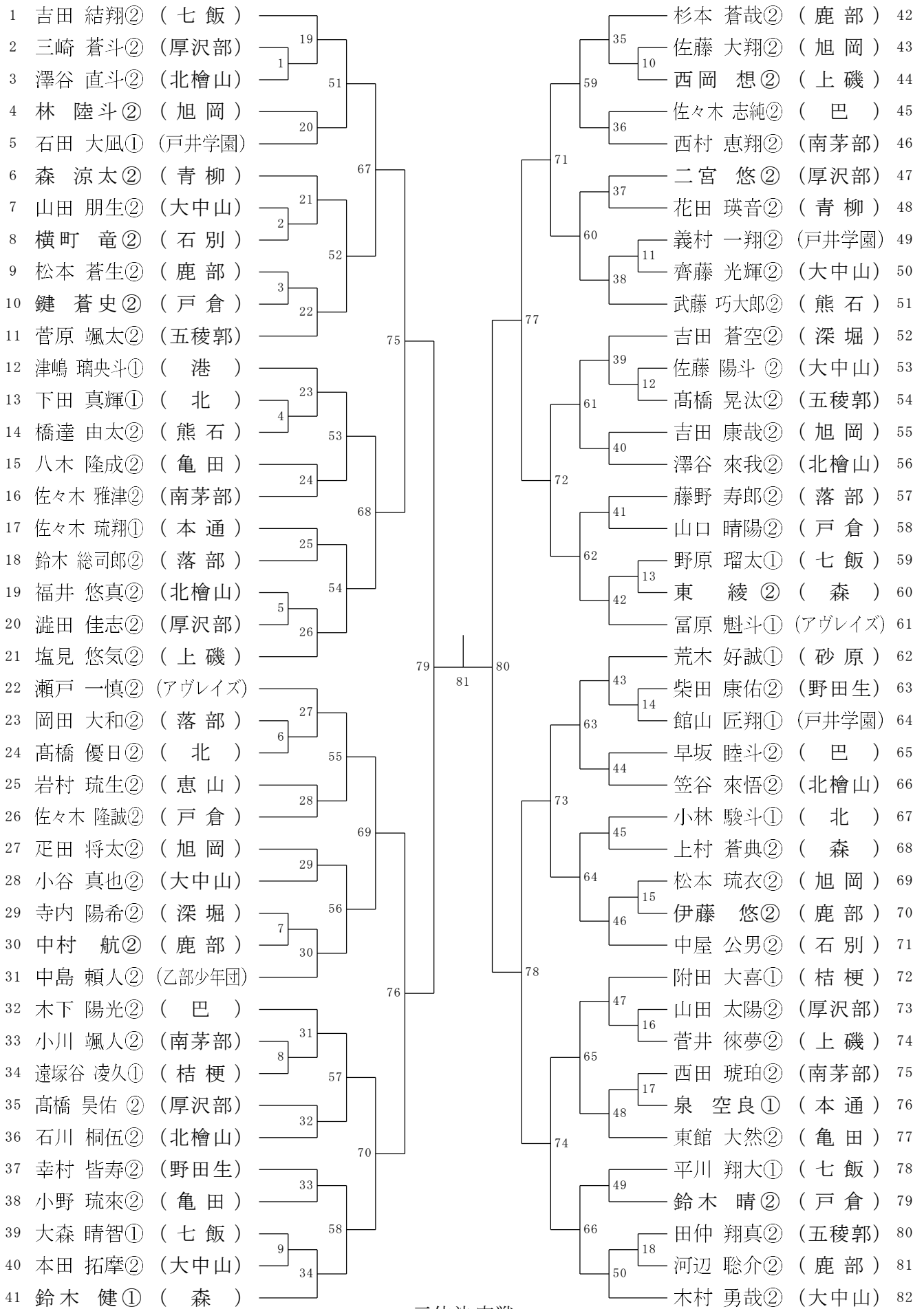
3年生以下男子ダブルス



三位決定戦



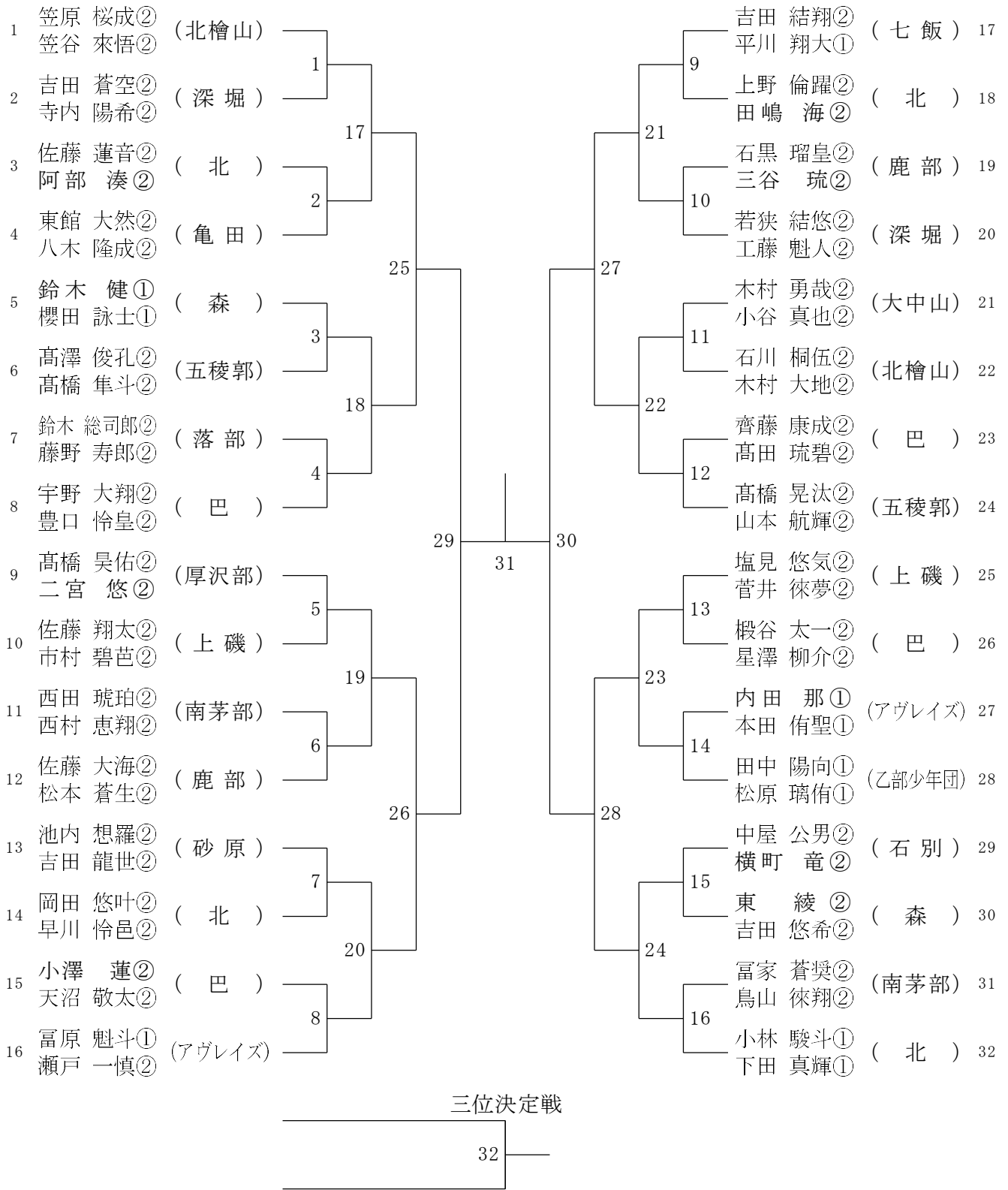
2年生以下男子シングルス



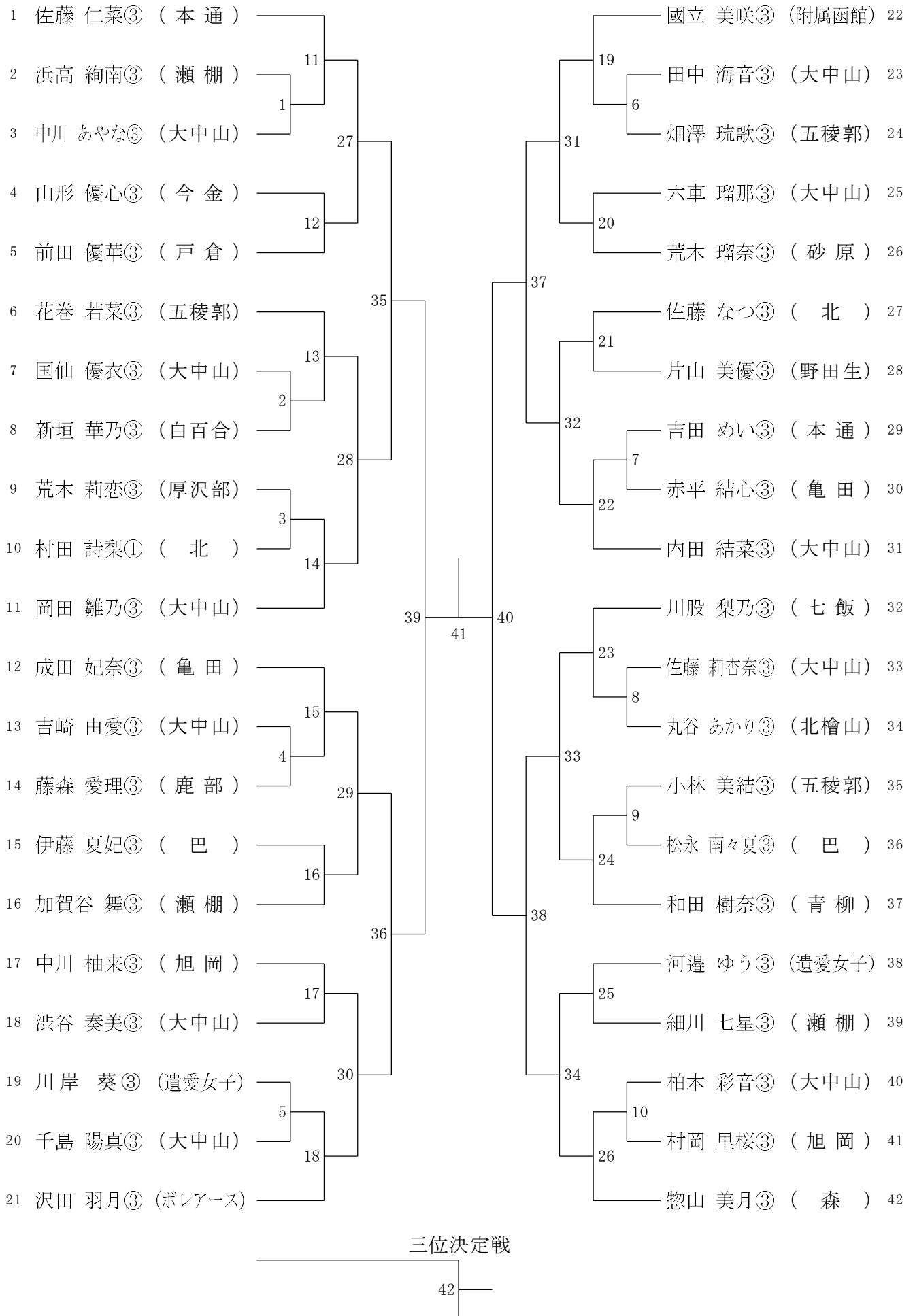
三位決定戦

82

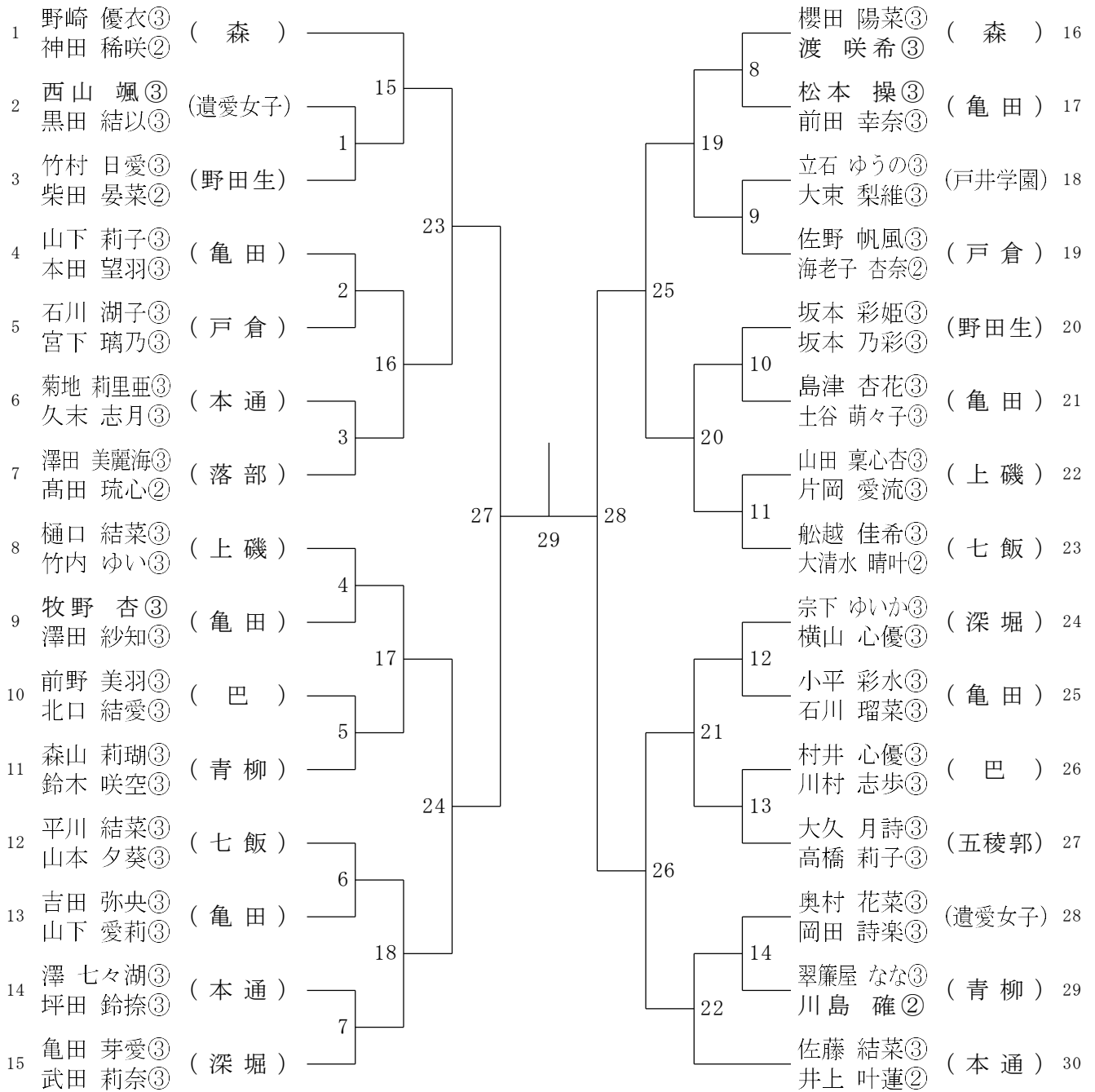
2年生以下男子ダブルス



3年生以下女子シングルス



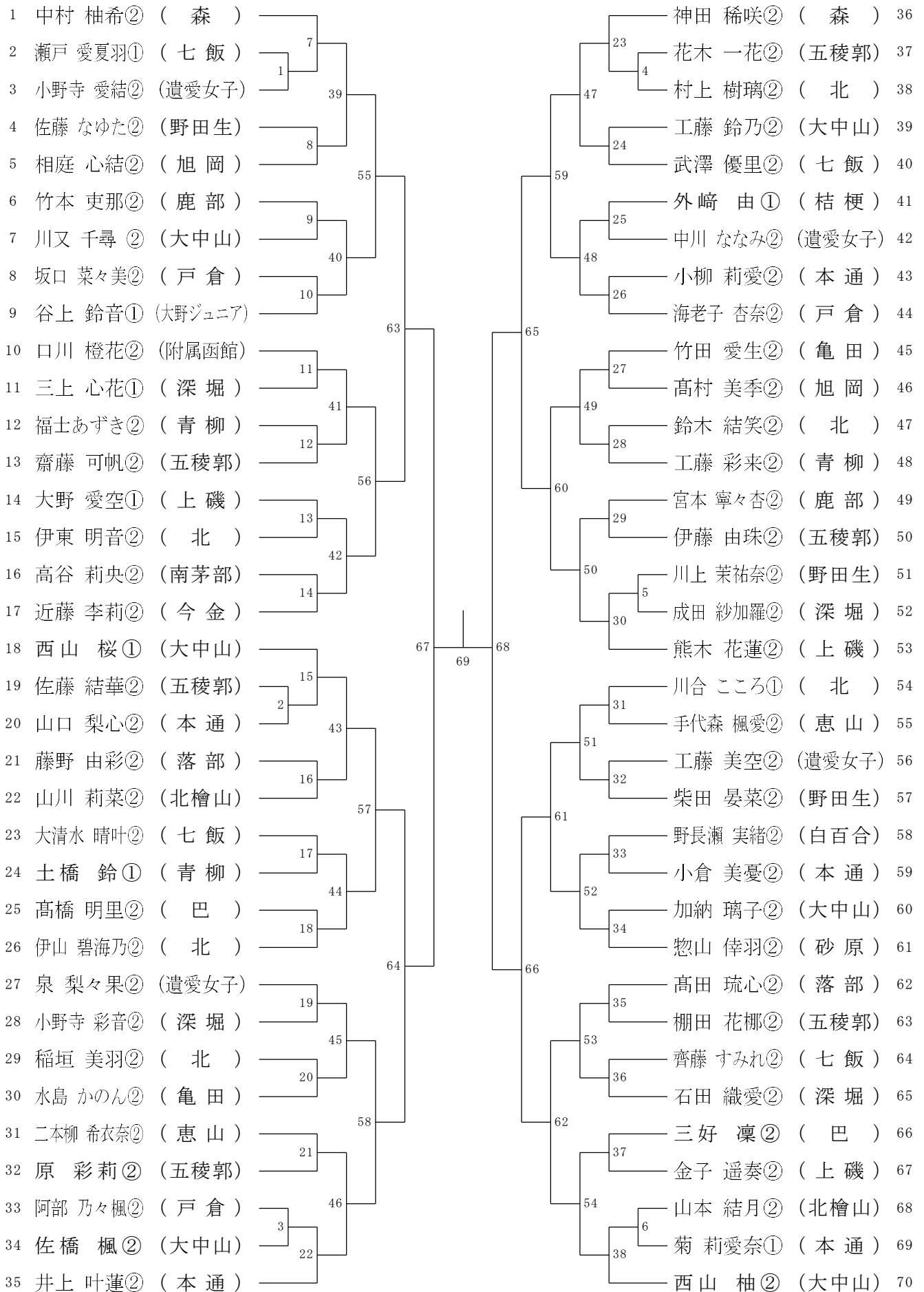
3年生以下女子ダブルス



三位決定戦

30

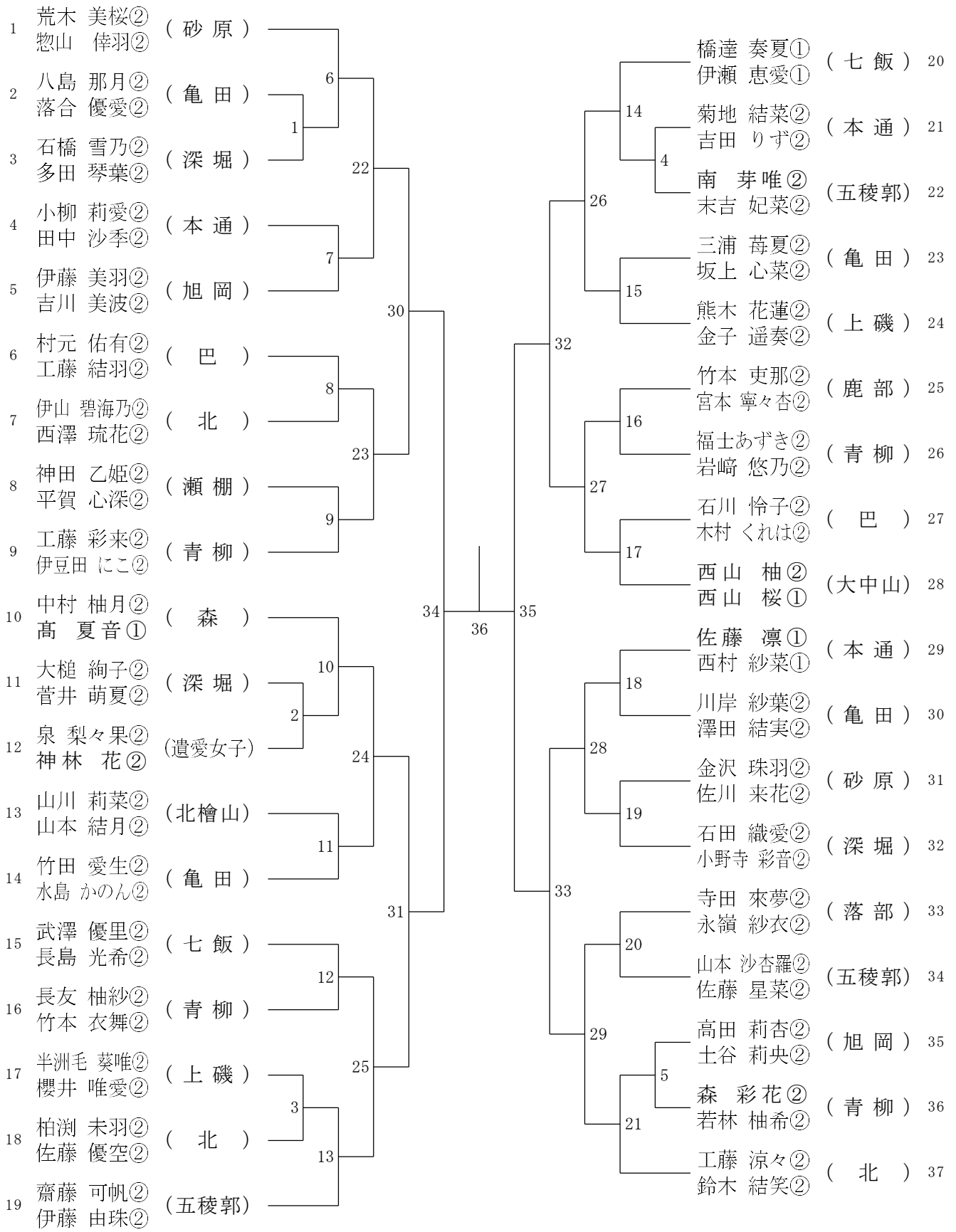
2年生以下女子シングルス



三位決定戦

70

2年生以下女子ダブルス



三位決定戦

37