

令和8年度

# 第78回高体連函館支部春季バドミントン大会



主 催 北海道高体連函館支部  
主 管 高体連函館支部バドミントン専門部  
函館地区バドミントン協会  
日 時 令和8年 4月17日(金)  
4月18日(土)  
4月19日(日)  
会 場 函館サーモン・まるなまアリーナ  
当番校 北海道函館工業高等学校

## 大 会 役 員

大 会 長	北海道高等学校体育連盟函館支部長 (北海道函館工業高等学校長) 高体連函館支部バドミントン専門部長 (北海道函館工業高等学校長)	小 野 博 道  小 野 博 道
	函館地区バドミントン協会会長	前 田 一 男
副 大 会 長	函館地区バドミントン協会副会長	永 田 悦 子
大 会 委 員 長	函館地区バドミントン協会副会長	上 野 靖
大 会 副 委 員 長	函館地区バドミントン協会副理事長	高 野 克

## 競 技 役 員

レ フ ェ リ ー (競技役員長)	高体連函館支部バドミントン専門副部長 函館地区バドミントン協会会計委員長	川 村 俊 輔
テヂュティーレフェリー (総務部長)	函館地区バドミントン協会競技委員長	古 一 健 太
総 務 副 部 長	高体連函館支部バドミントン専門委員 函館地区バドミントン協会総務委員長	米 林 伸 晃
総 務	米林 伸晃 辻村 昌彦 下中 利之	
進 行	星野 朋己 辻村 駿 円子 朋美 二階堂 航 播磨 良輝 小柳 天乃	藤村 和生 各校顧問
受 付 ・ 財 務	川村 俊輔 浅川 健一	
テヂュティーレフェリー (競技審判部長)	高体連函館支部バドミントン専門委員 函館地区バドミントン協会審判委員長	工 藤 慶 文
競 技 審 判 副 部 長	高体連函館支部バドミントン専門委員	辻 村 昌 彦
主 審	各校顧問	

### 大会日程

4月17日(金)	4月18日(土)
1. 開 場 8:00	1. 開 場 8:00
2. 監督会議 9:10	2. 競技開始 9:00
3. 開 会 式 9:20	
4. 競技開始 9:40	
4月19日(日)	
1. 開 場 8:00	
2. 競技開始 9:00	

※開会式は簡略化し、選手は観客席に座ったまま実施いたします。閉会式は行いません。  
各種目の表彰状については、随時お渡しいたします。

# 令和8年度 第78回高体連函館支部春季バドミントン大会開催要項

1. 主催 北海道高等学校体育連盟函館支部
2. 主管 北海道高等学校体育連盟函館支部バドミントン専門部 函館地区バドミントン協会
3. 当番校 北海道函館工業高等学校 (TEL 0138-51-2271 FAX 0138-51-2273)
4. 期 日 令和8年4月17日(金)～19日(日)
5. 日 程 4月17日(金) 監督会議・開会式・競技開始 個人戦AB (開場 8:00)  
4月18日(土) 競技開始 個人戦AB (開場 8:00)  
4月19日(日) 競技開始 男女団体戦 (開場 8:00)  
※17日、18日は、個人戦ABの各種目を行い、大会最終日の19日に団体戦を行う。  
※開会式を簡略化して実施し、閉会式は実施しない。賞状は結果がわかり次第随時授与する。
6. 会 場 函館アリーナ メイン・サブアリーナ (函館市湯川町1-32-2 TEL 0138-57-3141)
7. 競技種目 I 個人戦 男・女 ダブルス・シングルス個人A  
(男女ダブルスA・シングルスAの結果については、国民スポーツ大会バドミントン競技会北海道予選会の選手選考資料とする)  
II 個人戦 男・女 ダブルス・シングルス個人B  
III 団体戦 男・女 各学校対抗 (合計10種目)
8. 競技規則 令和8年度(公財)日本バドミントン協会競技規則、大会運営規程並びに公認審判員規定による。
9. 参加資格 ①令和8年度函館地区バドミントン協会へ登録予定の者(新1年生を加えてのチーム編成可)  
[選手・監督・コーチ・マネージャーは、必ず協会登録を行うこと]  
②高体連主催大会参加者災害補償制度に加入した者、または、加入の意思のある者。  
③平成20年4月2日以降に生まれた者(4月2日を起算日として19歳未満)。ただし、出場は同一競技3回までとし、同一学年での出場は1回限りとする。
10. 引率責任者及び監督 引率責任者は当該校の教員で、監督は学校長の認めた教職員とする。ただし、監督については種目の特殊性を考慮し、申し出により別途協議する。なお引率責任者と監督が同一者の場合は教員とする。校長から委嘱された「部活動指導員」(学校教育法施行規則78条の2に示されたもの)も可とする。
11. チーム編成 ①団体戦は、選手5名以上7名以内、監督1名、コーチ1名、マネージャー1名の、計10名以内にて同一校で編成する。ただし、マネージャーが生徒の場合は選手を兼ねることができる。  
②個人戦は、選手の他、監督、コーチ、マネージャー各1名をもって編成する。(監督およびマネージャーの資格は団体戦に同じ)  
③課程(全日制、定時制、通信制)ごとの生徒によるチームであること。混成は認めない。  
④団体戦における選手変更については、19日朝の監督会議まで可能となるが、個人戦の選手の変更については、一切認めない。
12. ベンチ入り制限 競技中ベンチ入りできるものの数は以下の通りとする。  
①団体戦は、登録されている監督・コーチ・マネージャー・選手7名以内の計10名以内とする。  
②個人戦のコーチングシートは選手、登録済みの監督、コーチ、マネージャーのうち2名とする。
13. 競技方法 各種目ともトーナメント戦とし、順位決定戦を行う。

①団体戦

ア. 2複3単によるトーナメント形式とし、順位決定戦を行う。

試合順序は複1→複2→単1→単2→単3の5マッチ制とする。なお、単1に出場した選手は他のマッチに出場できない。しかし、複に出場した選手は単2、単3にも出場できる。

イ. ゲーム進行によっては各マッチを同時に行うこともある。また、同時に行われているマッチの片方の試合結果で、チームの勝敗が決定した場合は、終了していない試合を打ち切ることとする。

②個人戦

ア. 個人戦A各校枠

男女複A・単Aは、3複4単とする。また、全道大会出場の意味があるものとする。

イ. 男女複B・単Bは、参加数に制限はない。

ウ. 試合順序は複→単とする。

エ. ゲームポイントは、すべて正規のポイントで行っていくが、種目ごとの参加数、進行状況によっては、変更も有り得る。

14. 参加申込

書類一式[押印済]を郵送か手交にて申し込むこと。また函館地区バドミントン協会ホームページより申込書をダウンロードし、データ入力の上、メールで送信すること。

①申込場所 〒041-0844 北海道函館市川原町5番13号

北海道函館工業高等学校 高体連春季バドミントン大会事務局 川村俊輔 宛

②申込期日 令和8年4月9日(木) 17:00までに必着のこと(時間厳守)

期日までにデータ、押印済原本が提出されない場合は、不参加と判断いたしますのでご了承下さい。先にデータの提出をしていただけると助かります。

③データ送信先

函館地区バドミントン協会のホームページよりエクセルファイルをダウンロードし、エクセルファイルの参加申込書、申込一覧表に入力すること。

ファイル名を「R8\_春季参加申込書(〇〇高校)」とし、次のアドレスに送信してください。

送信先	kawamura@hokkaido-c.ed.jp
-----	---------------------------

15. 参加料

団体1チーム 12,000円 個人一人1種目 1,500円

参加料については、当日本部席にて受領いたします。

16. 組み合わせ

高体連バドミントン専門部、函館地区バドミントン協会競技委員会において行う。

[ 令和7年4月11日(土) ]

17. 備考

①競技中の服装は、大会運営規定第23条によるものを着用し、上衣の背面には必ず高等学校名を明記すること。(ゼッケン可、縦20cm×横30cm) なお上衣、下衣とも表記内容については同規定第24条と高体連規定に従うこと。

②団体戦で、選手が足りない場合、オープンでの参加ができる。4名の場合第1シングルス、3名の場合は第2ダブルスを欠いた状態で試合を行う。(※最低人数3名とする。)

③本大会の結果を国民スポーツ大会バドミントン競技会北海道予選会の選手選考資料とする。

[ 5月14日～17日 釧路市開催 ]

函館地区参加枠(単複とも)【5枠】

④各校の顧問の先生には、主審をお願いいたしますので、よろしくお願いいたします。

# 第78回高体連函館支部春季バドミントン大会 公式練習割

## 【第1日目】4月17日(金) メインアリーナ

	1	2	3	4	5	6	7	8	9	10	11	12
8:40~ 8:50	男子											
8:50~ 9:00	女子											
9:00~ 9:10	男子											
9:10~ 9:20	女子						男子					

## 【第1日目】4月17日(金) サブアリーナ

	1	2	3	4
8:40~ 8:50	男子			
8:50~ 9:00	女子			
9:00~ 9:10	男子			
9:10~ 9:20	女子			

## 【第2日目】4月18日(土) メインアリーナ

	1	2	3	4	5	6	7	8	9	10	11	12
8:10~ 8:20	女子											
8:20~ 8:30	男子											
8:30~ 8:40	女子											
8:40~ 8:50	男子						女子					

## 【第2日目】4月18日(土) サブアリーナ

	1	2	3	4
8:10~ 8:20	女子			
8:20~ 8:30	男子			
8:30~ 8:40	男子			
8:40~ 8:50	男子			

## 【第3日目】4月19日(日) メインアリーナ

	1	2	3	4	5	6	7	8	9	10	11	12
8:10~ 8:20	団体戦参加校 男子											
8:20~ 8:30	団体戦参加校 女子											

令和8年4月17日(金) 男子ダブルスA(BD) 女子ダブルスA(GD)  
 男子ダブルスB(BDB) 女子ダブルスB(GDB)  
 男子シングルスB(BSB) 2回戦(BSB85)まで  
 女子シングルスB(GSB) 1回戦(GSB18)まで

	1	2	3	4	5	6	7	8	9	10	11	12	13	14	15	16
	メインアリーナ												サブアリーナ			
9:30~	BDB1	BDB2	BDB3	BDB4	BDB5	BDB6	BDB7	BDB8	BDB9	BDB10	BDB11	BDB12	BDB13	BDB14	BDB15	BDB16
	BDB17	BDB18	BDB19	BDB20	BDB21	BDB22	BDB23	GDB1	GDB2	GDB3	GDB4	GDB5	GDB6	GDB7	GDB8	GDB9
	GDB10	GDB11	GDB12	GDB13	GDB14	BD1	GD1	GD2	GD3	GD4	GD5	GD6	GD7	GD8	BDB24	BDB25
	BDB26	BDB27	BDB28	BDB29	BDB30	BDB31	BDB32	BDB33	BDB34	BDB35	BDB36	BDB37	BDB38	BDB39	GDB15	GDB16
	GDB17	GDB18	GDB19	GDB20	GDB21	GDB22	BD2	BD3	BD4	BD5	BD6	BD7	BD8	BD9	BD10	BD11
	BD12	BD13	BD14	BD15	BD16	BD17	GD9	GD10	GD11	GD12	GD13	GD14	GD15	GD16	BDB40	BDB41
	BDB42	BDB43	BDB44	BDB45	BDB46	BDB47	GDB23	GDB24	GDB25	GDB26	BD18	BD19	BD20	BD21	BD22	BD23
	BD24	BD25	GD17	GD18	GD19	GD20	BDB48	BDB49	BDB50	BDB51	GDB27	GDB28	BSB1	BSB2	BSB3	BSB4
	BSB5	BSB6	BSB7	BSB8	BSB9	BSB10	BSB11	BSB12	BSB13	BSB14	BSB15	BSB16	BSB17	BSB18	BSB19	BSB20
	BSB21	BD26	BD27	BD28	BD29	GD21	GD22	GD5-1	GD5-2	BDB52	BDB53	GDB29	GSB1	GSB2	GSB3	GSB4
	GSB5	GSB6	GSB7	GSB8	GSB9	GSB10	GSB11	GSB12	GSB13	GSB14	GSB15	GSB16	GSB17	GSB18	BSB22	BSB23
	BD30	BD31	BD5-1	BD5-2	BDB54	GD5-3	GD23	GD24	BSB24	BSB25	BSB26	BSB27	BSB28	BSB29	BSB30	BSB31
	BSB32	BSB33	BSB34	BSB35	BSB36	BSB37	BSB38	BSB39	BSB40	BSB41	BSB42	BSB43	BSB44	BSB45	BSB46	BSB47
	BD5-3	BD32	BD33	BSB48	BSB49	BSB50	BSB51	BSB52	BSB53	BSB54	BSB55	BSB56	BSB57	BSB58	BSB59	BSB60
	BSB61	BSB62	BSB63	BSB64	BSB65	BSB66	BSB67	BSB68	BSB69	BSB70	BSB71	BSB72	BSB73	BSB74	BSB75	BSB76
	BSB77	BSB78	BSB79	BSB80	BSB81	BSB82	BSB83	BSB84	BSB85							

※BD5-1~3、GD5-1~3はそれぞれ順位決定戦を表します。

令和8年4月18日(土) 男子シングルスA(BS) 女子シングルスA(GS)  
 男子シングルスB(BSB) 3回戦から  
 女子シングルスB(GSB) 2回戦から

	1	2	3	4	5	6	7	8	9	10	11	12	13	14	15	16
	メインアリーナ												サブアリーナ			
9:00~	GSB19	GSB20	GSB21	GSB22	GSB23	GSB24	GSB25	GSB26	GSB27	GSB28	GSB29	GSB30	GSB31	GSB32	GSB33	GSB34
	GSB35	GSB36	GSB37	GSB38	GSB39	GSB40	GSB41	GSB42	GSB43	GSB44	GSB45	GSB46	GSB47	GSB48	GSB49	GSB50
	BS1	BS2	BS3	BS4	BS5	BS6	BS7	BS8	BS9	BS10	BS11	BS12	BS13	GS1	GS2	GS3
	BSB86	BSB87	BSB88	BSB89	BSB90	BSB91	BSB92	BSB93	BSB94	BSB95	BSB96	BSB97	BSB98	BSB99	BSB100	BSB101
	BSB102	BSB103	BSB104	BSB105	BSB106	BSB107	BSB108	BSB109	BSB110	BSB111	BSB112	BSB113	BSB114	BSB115	BSB116	BSB117
	GSB51	GSB52	GSB53	GSB54	GSB55	GSB56	GSB57	GSB58	GSB59	GSB60	GSB61	GSB62	GSB63	GSB64	GSB65	GSB66
	BS14	BS15	BS16	BS17	BS18	BS19	BS20	BS21	BS22	BS23	BS24	BS25	BS26	BS27	BS28	BS29
	GS4	GS5	GS6	GS7	GS8	GS9	GS10	GS11	GS12	GS13	GS14	GS15	GS16	GS17	GS18	GS19
	BSB118	BSB119	BSB120	BSB121	BSB122	BSB123	BSB124	BSB125	BSB126	BSB127	BSB128	BSB129	BSB130	BSB131	BSB132	BSB133
	GSB67	GSB68	GSB69	GSB70	GSB71	GSB72	GSB73	GSB74	BS30	BS31	BS32	BS33	BS34	BS35	BS36	BS37
	GS20	GS21	GS22	GS23	GS24	GS25	GS26	GS27	GSB75	GSB76	GSB77	GSB78	BSB134	BSB135	BSB136	BSB137
	BSB138	BSB139	BSB140	BSB141	BS38	BS39	BS40	BS41	GS28	GS29	GS30	GS31				
	GSB79	GSB80	BSB142	BSB143	BSB144	BSB145										
	BS42	BS43	BS5-1	BS5-2	GS32	GS33	GS5-1	GS5-2								
	GSB81	BSB146	BSB147													
	BS5-3	BS44	BS45	GS5-3	GS34	GS35	BSB148									

※BS5-1~3、GS5-1~3はそれぞれ順位決定戦を表します。

令和8年4月19日(日) 男子団体(BT) 女子団体(GT)

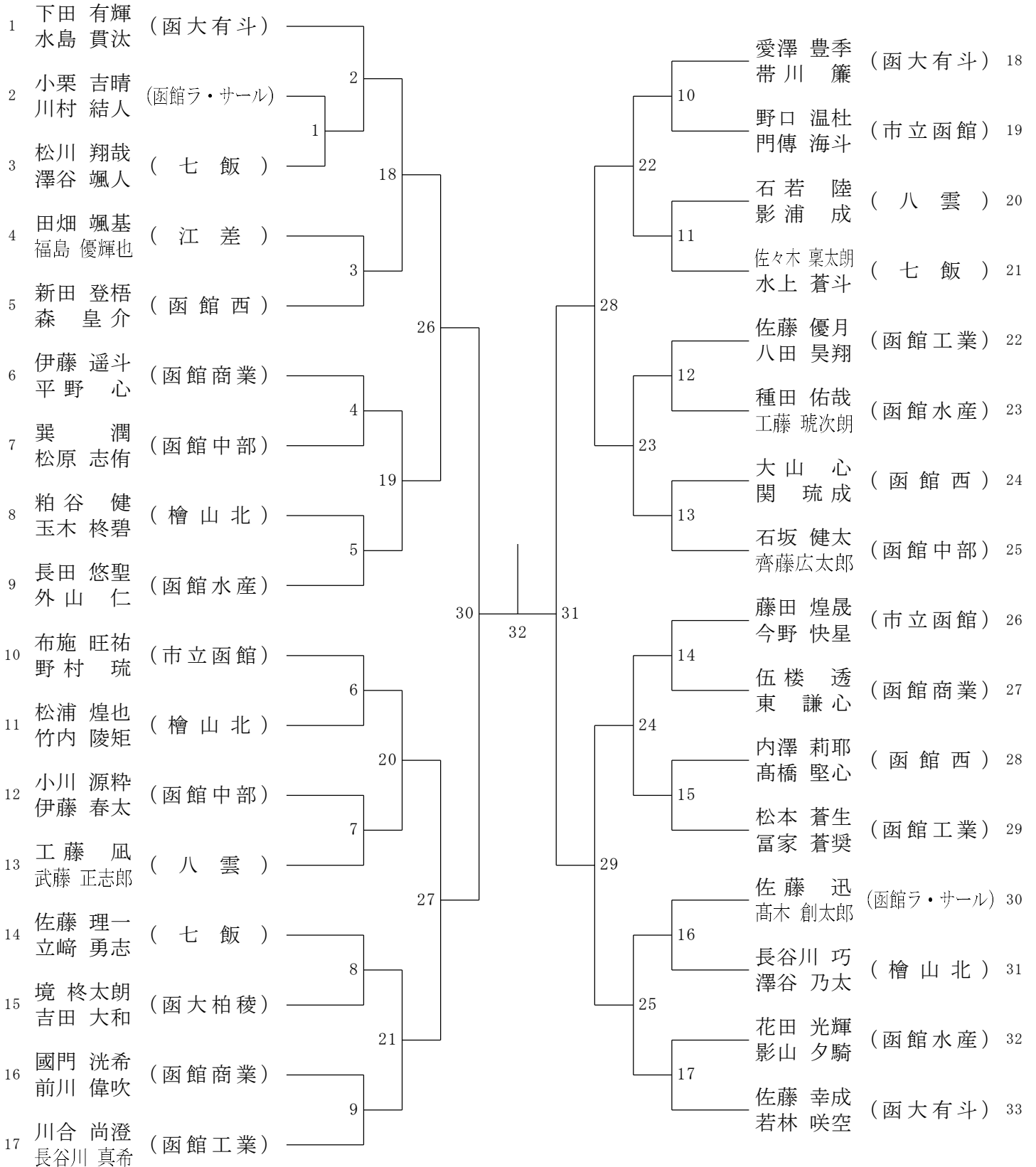
	1	2	3	4	5	6	7	8	9	10	11	12
9:00~	BT1		BT2		BT3		BT4		GT1			
	BT5	BT6	BT7	BT8	GT2		GT3		GT4		GT5	
	BT9			BT10			GT6			GT7		
	BT12			BT11			GT8			GT9		

令和8年度 第78回高体連函館支部春季バドミントン大会

令和8年4月17日-19日

函館サーモン・まるなまアリーナ

男子ダブルスA (BD)



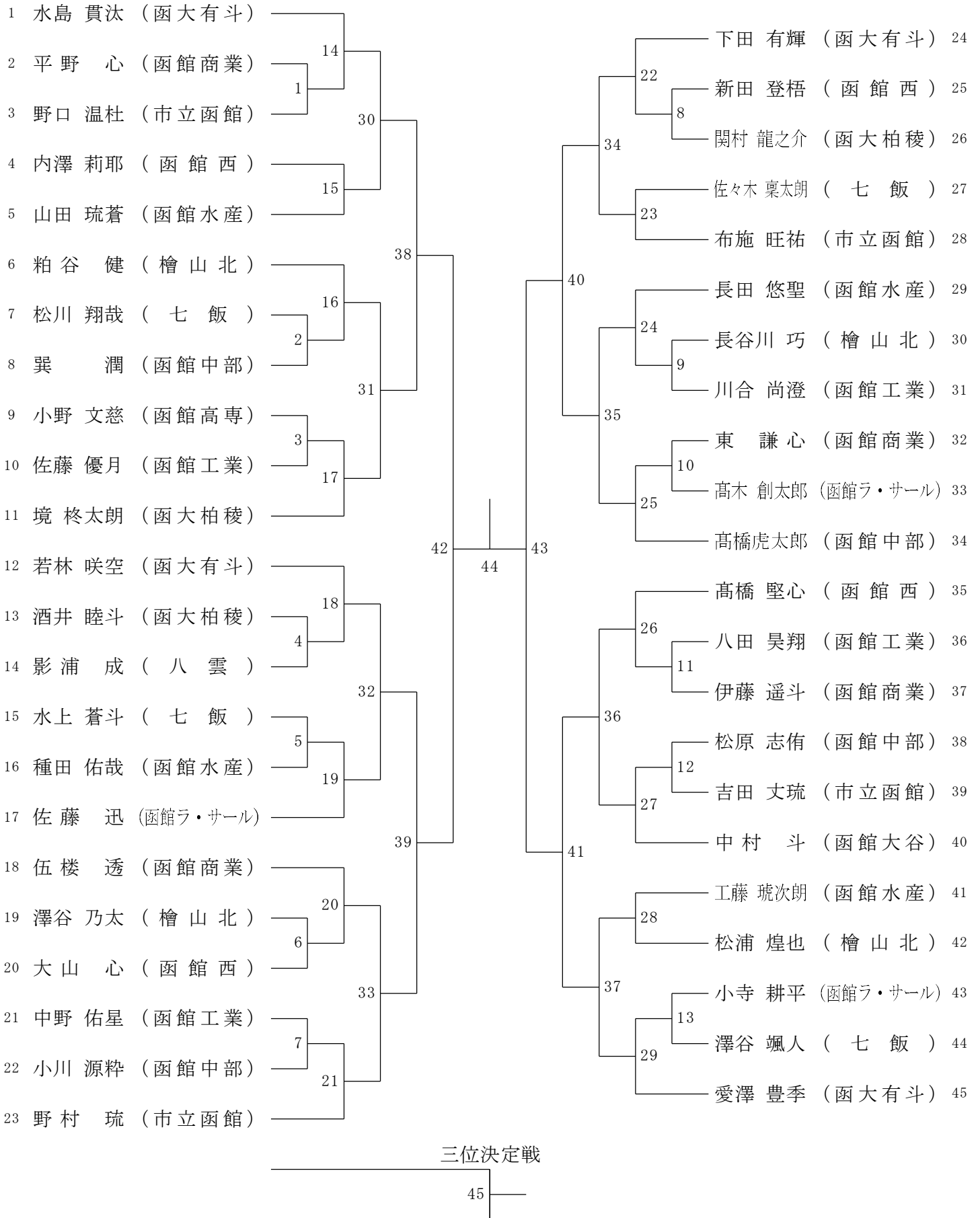
三位決定戦

33

令和8年度 第78回高体連函館支部春季バドミントン大会

令和8年4月17日-19日  
函館サーモン・まるなまアリーナ

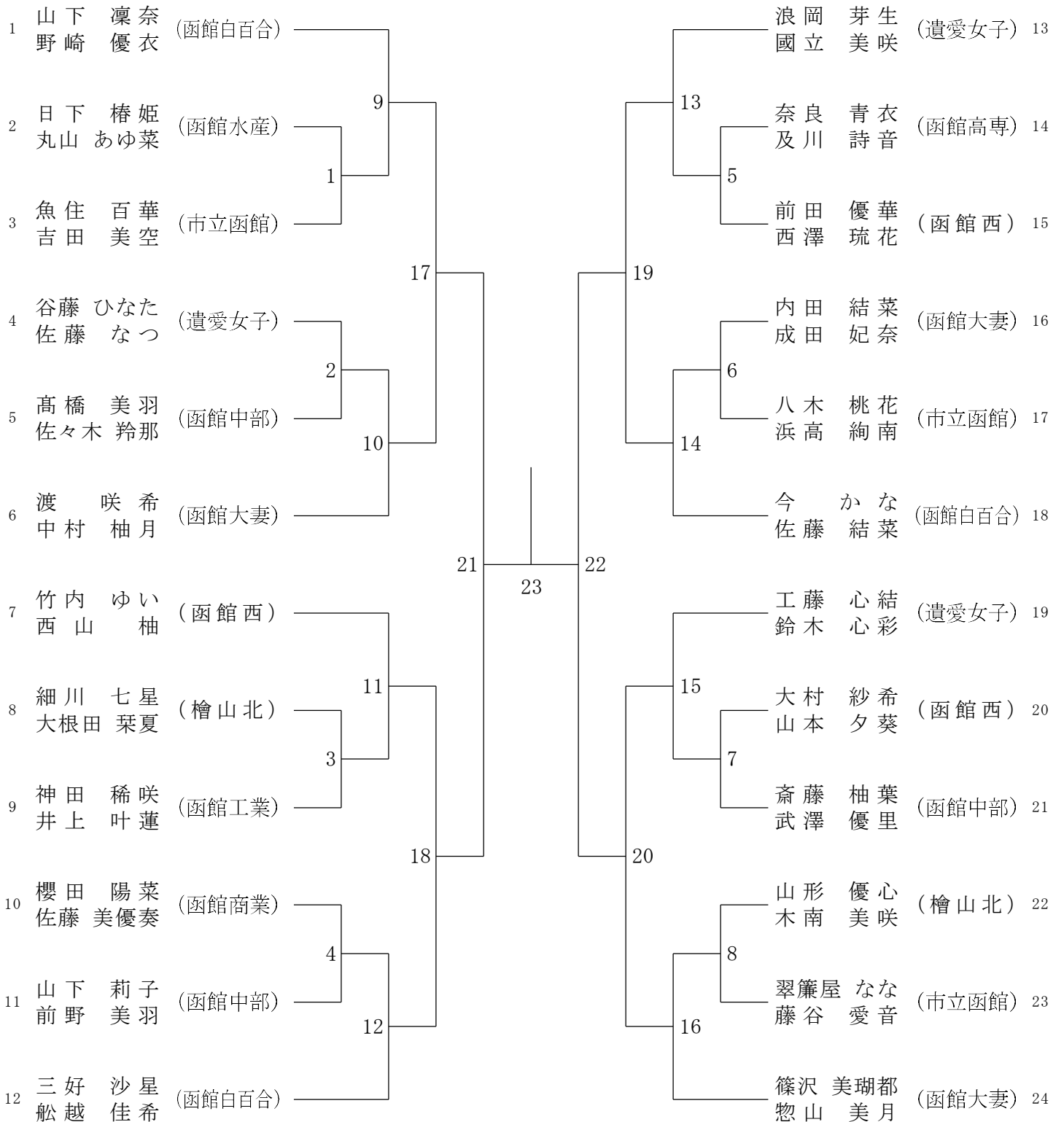
男子シングルスA (BS)



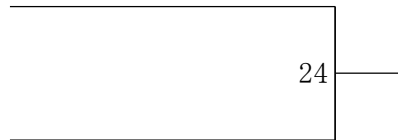
令和8年度 第78回高体連函館支部春季バドミントン大会

令和8年4月17日-19日  
函館サーモン・まるなまアリーナ

女子ダブルスA (GD)



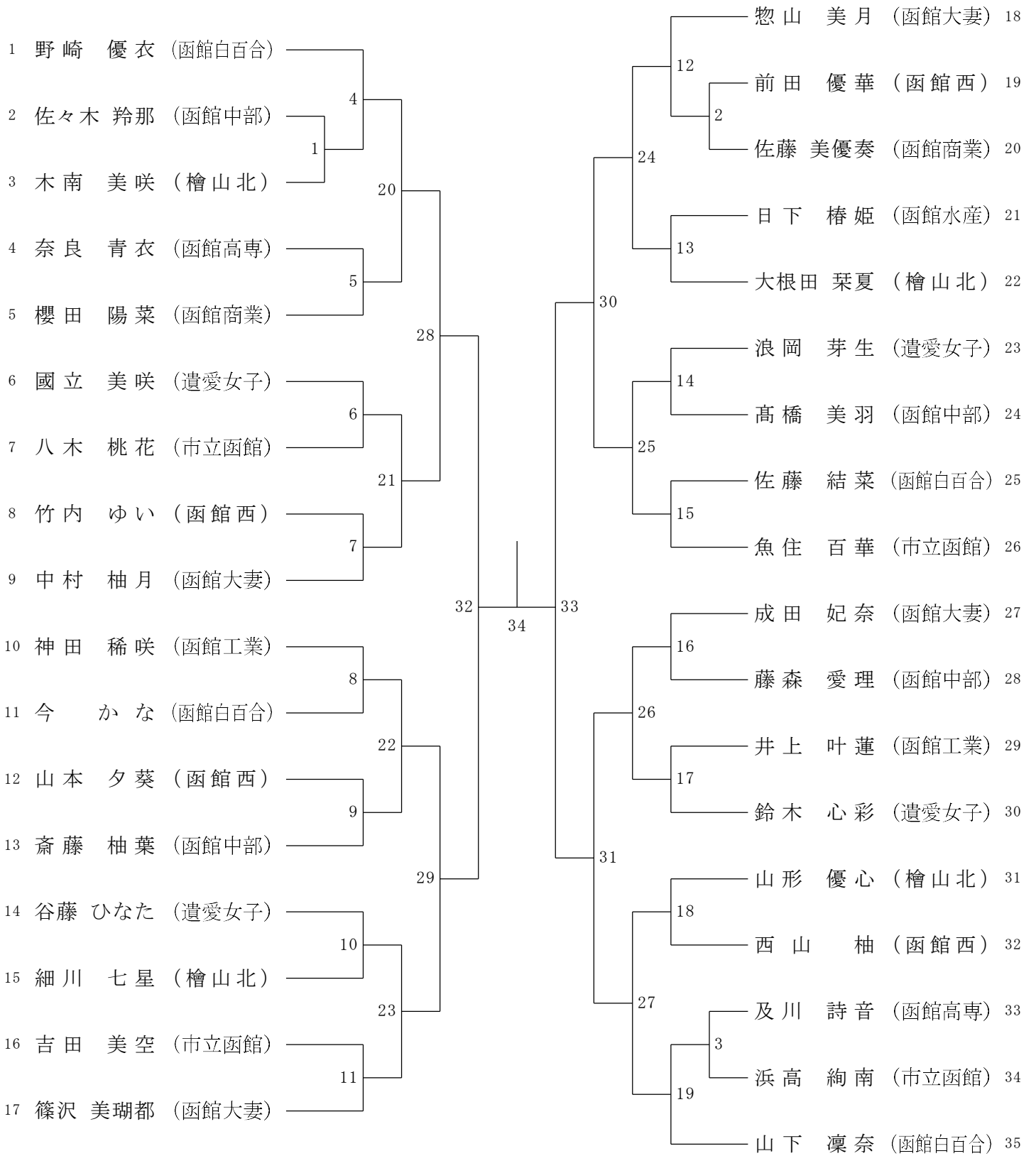
三位決定戦



令和8年度 第78回高体連函館支部春季バドミントン大会

令和8年4月17日-19日  
函館サーモン・まるなまアリーナ

女子シングルスA (GS)



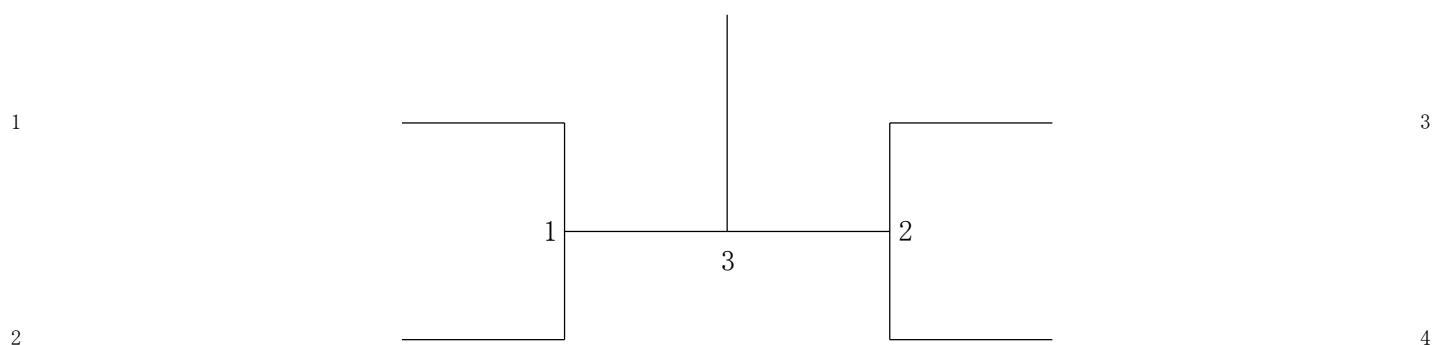
三位決定戦



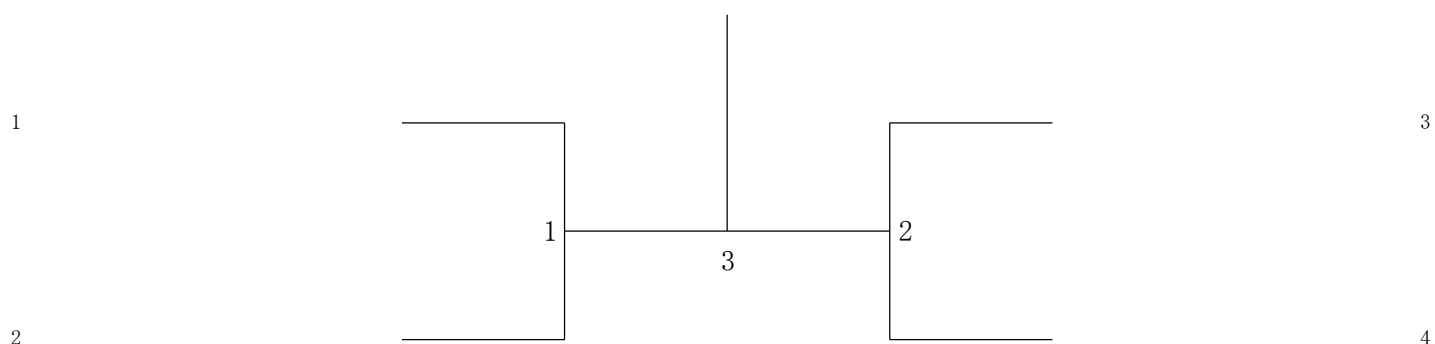
令和 8 年度 第 7 8 回高体連函館支部春季バドミントン大会

令和 8 年 4 月 1 7 日 - 1 9 日  
函館サーモン・まるなまアリーナ

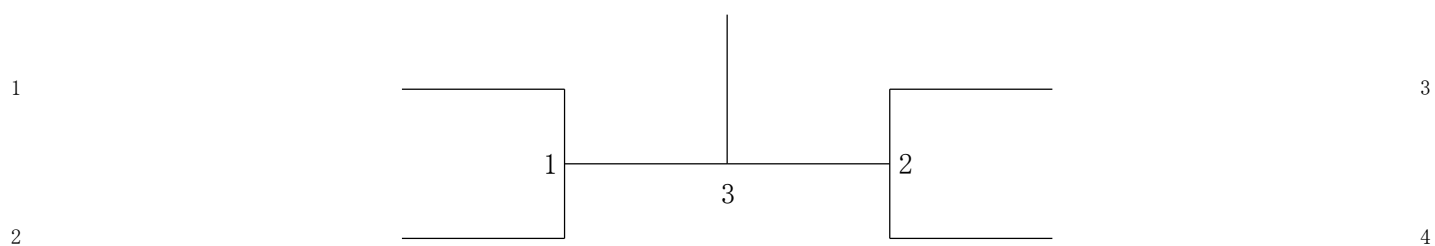
男子ダブルス順位決定戦 (5位) (BD 5)



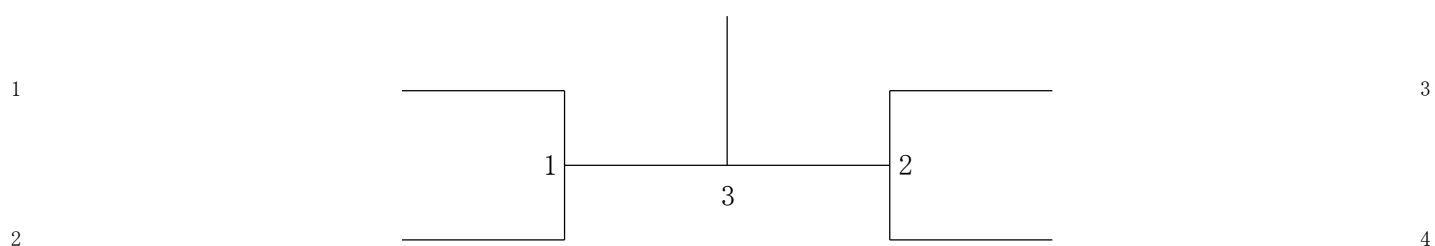
女子ダブルス順位決定戦 (5位) (GD 5)



男子シングルス順位決定戦 (5位) (BS 5)



女子シングルス順位決定戦 (5位) (GS 5)

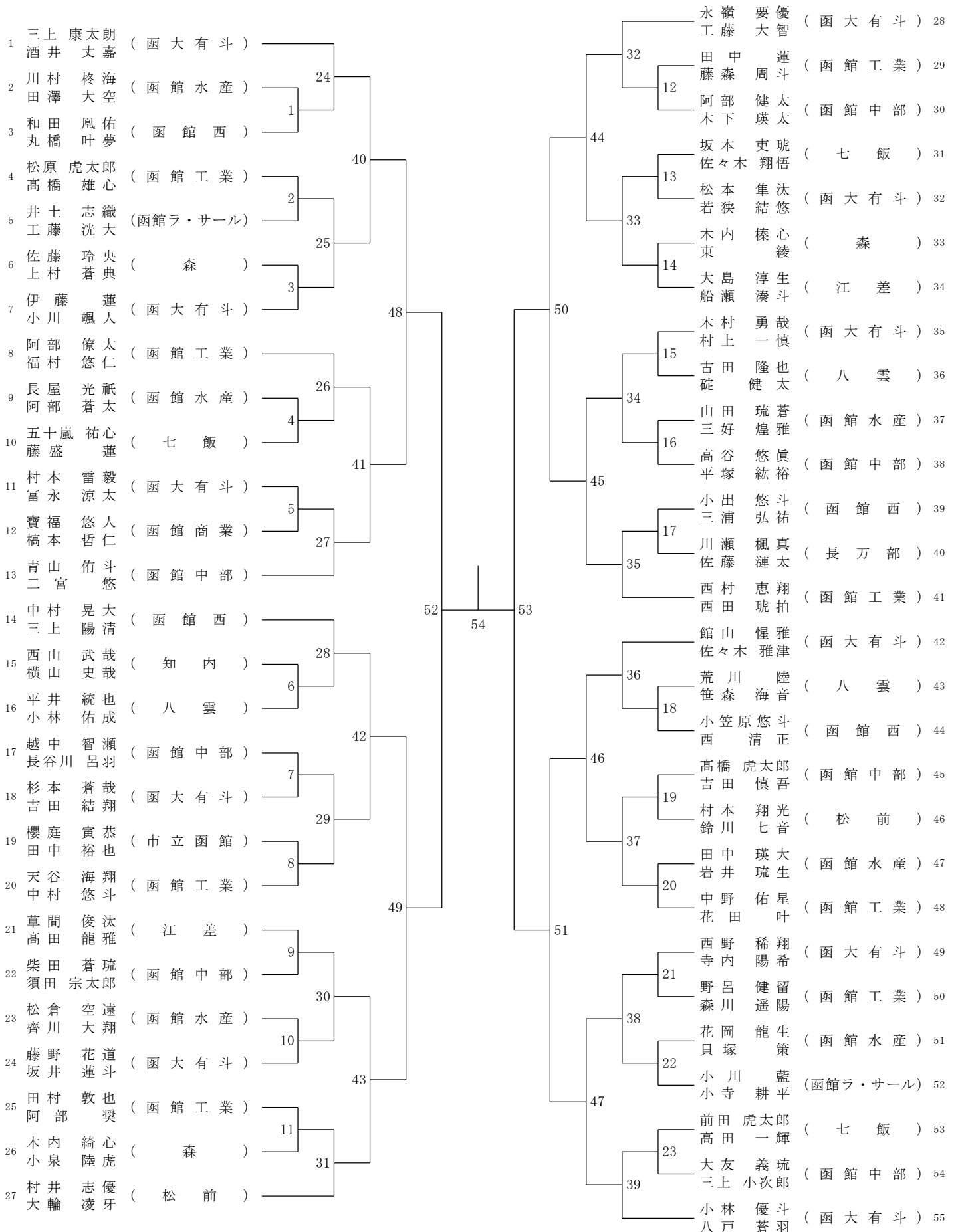


# 令和8年度 第78回高体連函館支部春季バドミントン大会

令和8年4月17日-19日

函館サーモン・まるなまアリーナ

## 男子ダブルスB (BDB)

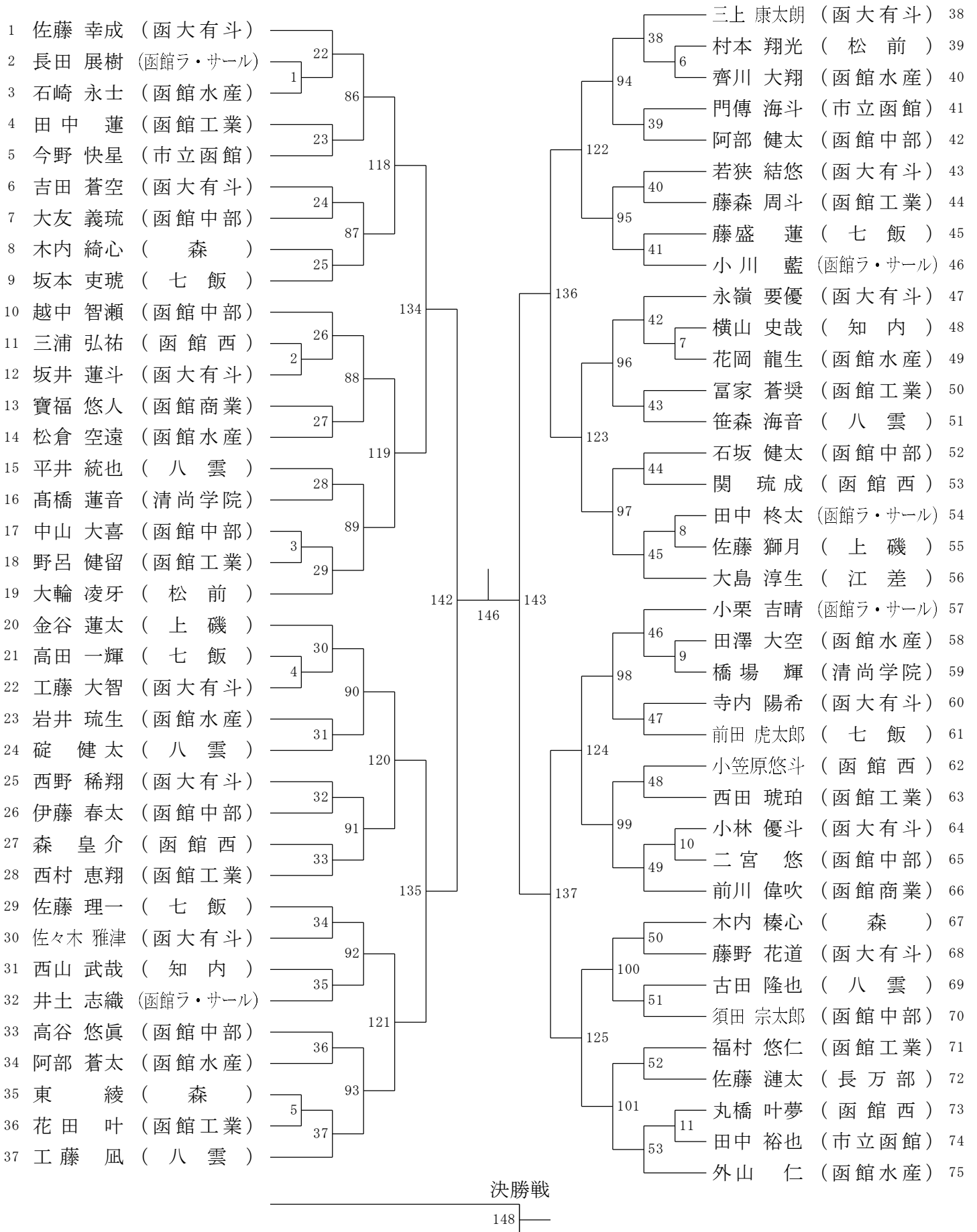


令和8年度 第78回高体連函館支部春季バドミントン大会

令和8年4月17日-19日

函館サーモン・まるなまアリーナ

男子シングルスB (BSB) - 1/2

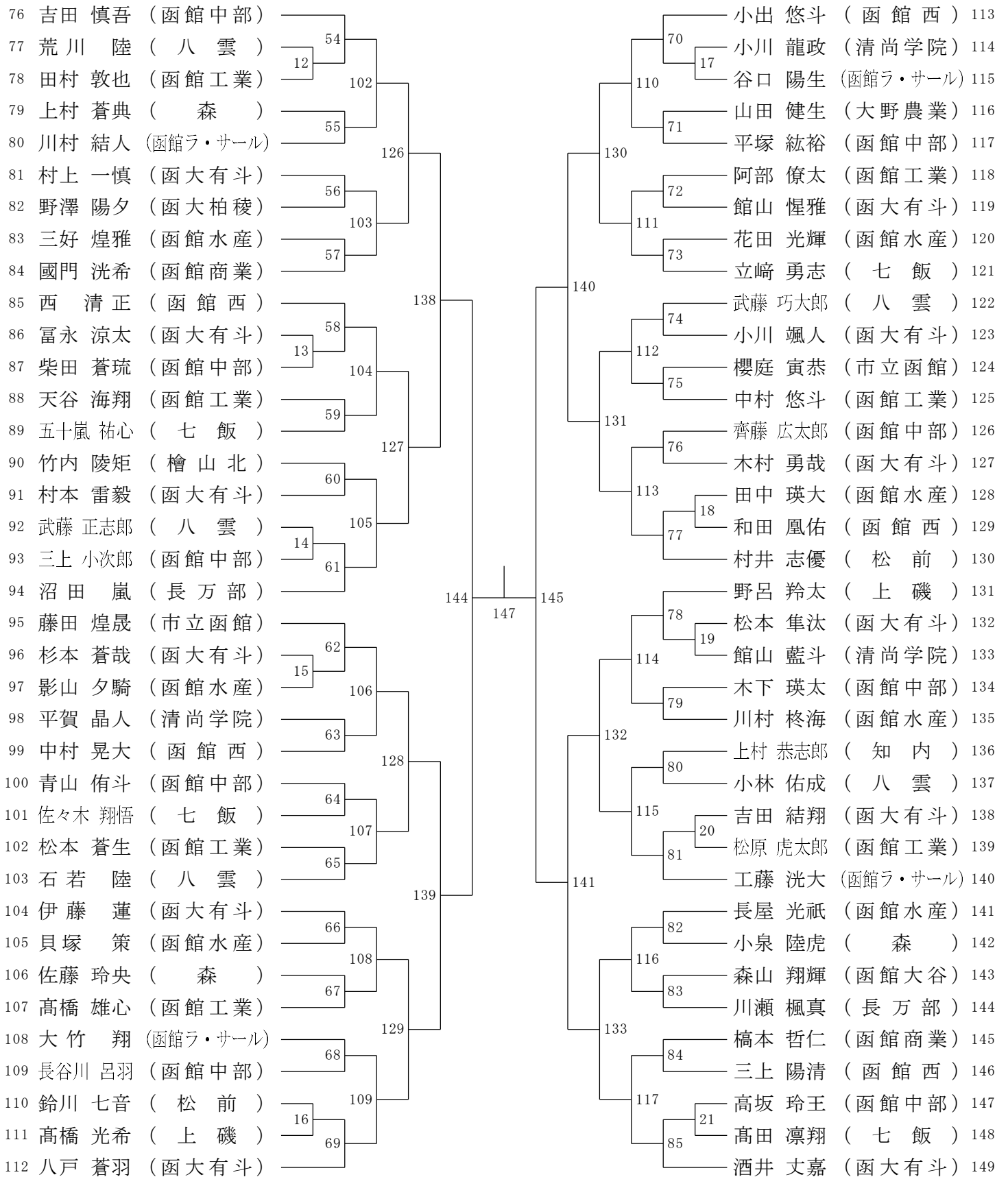


令和8年度 第78回高体連函館支部春季バドミントン大会

令和8年4月17日-19日

函館サーモン・まるなまアリーナ

男子シングルスB (BSB) - 2/2



令和8年度 第78回高体連函館支部春季バドミントン大会

令和8年4月17日-19日  
函館サーモン・まるなまアリーナ

女子ダブルスB (GDB)

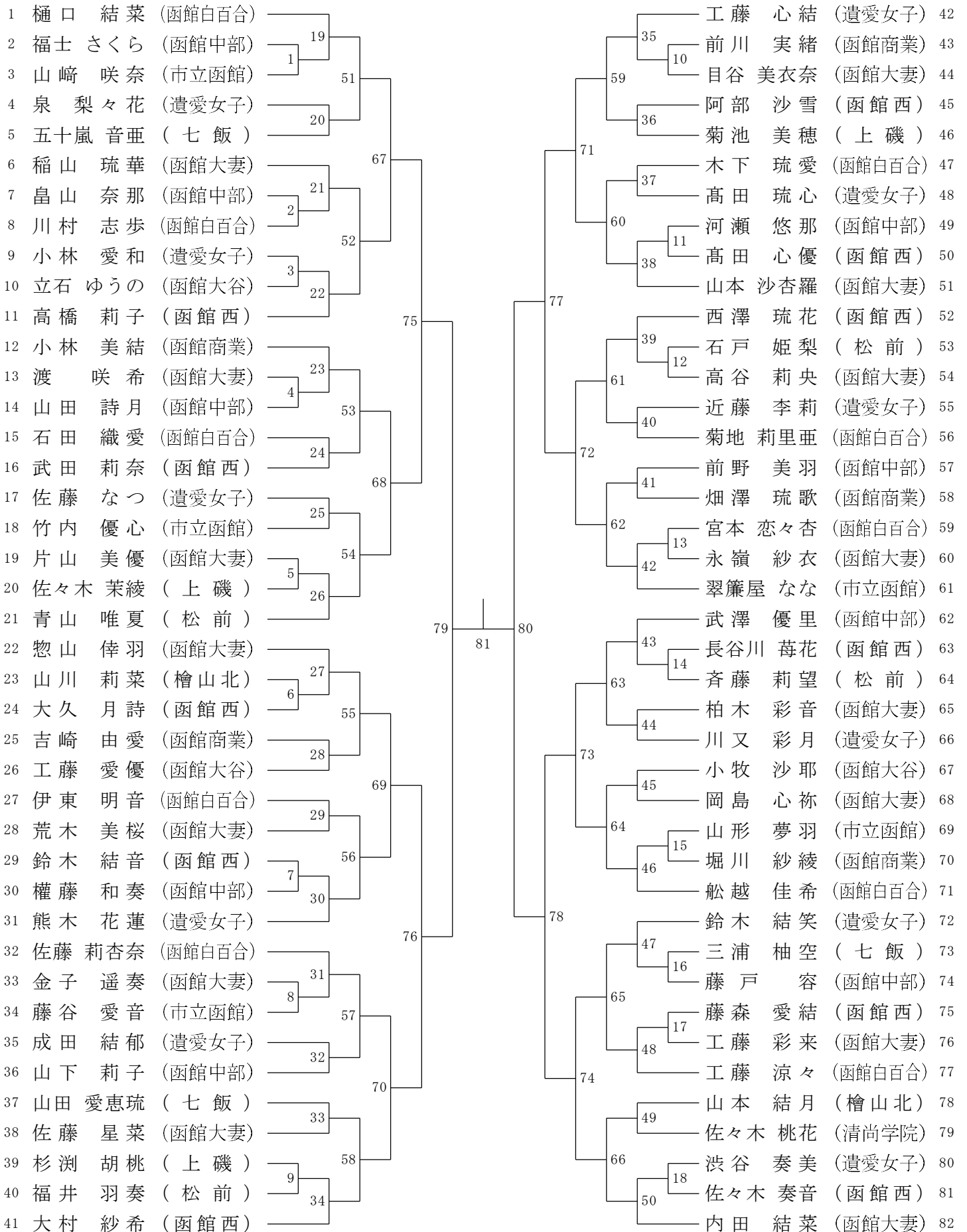


令和8年度 第78回高体連函館支部春季バドミントン大会

令和8年4月17日-19日

函館サーモン・まるなまアリーナ

女子シングルスB (GSB)

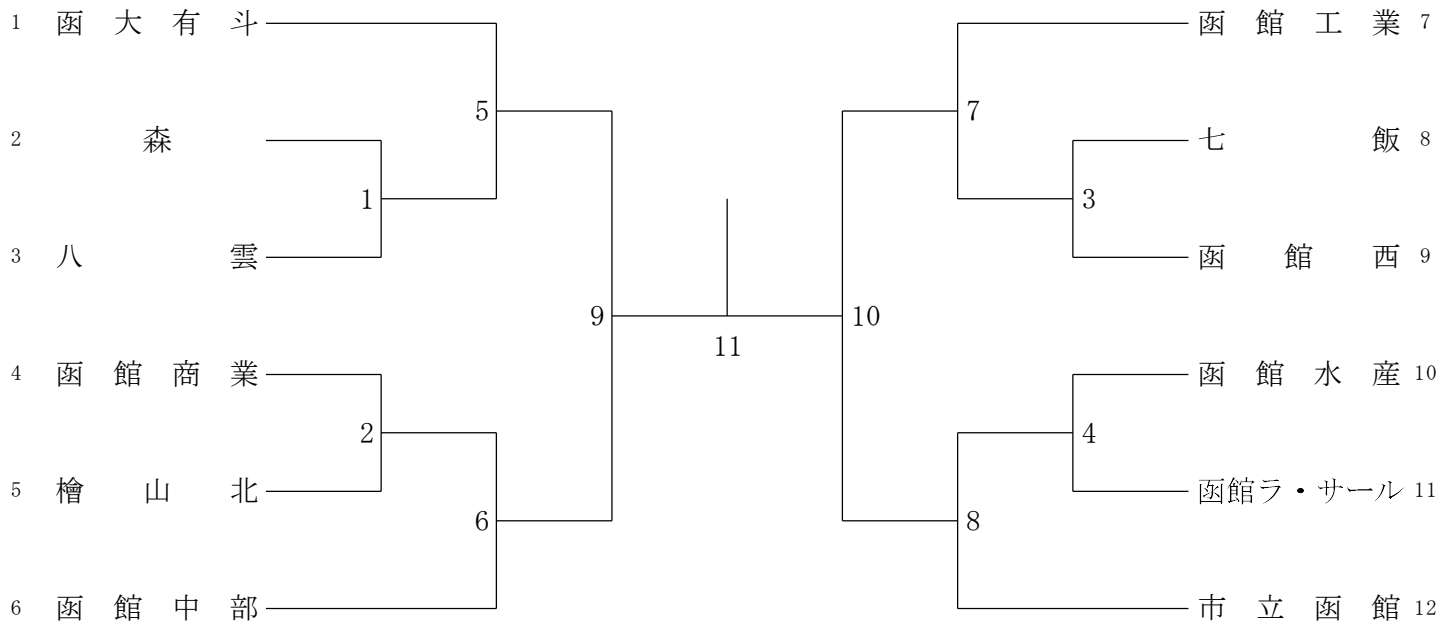


# 令和8年度第78回高体連函館支部春季バドミントン大会

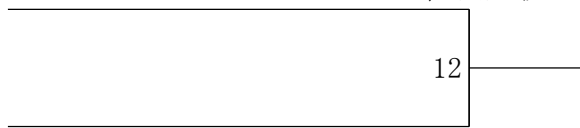
令和8年4月17日-19日

函館サーモン・まるなまアリーナ

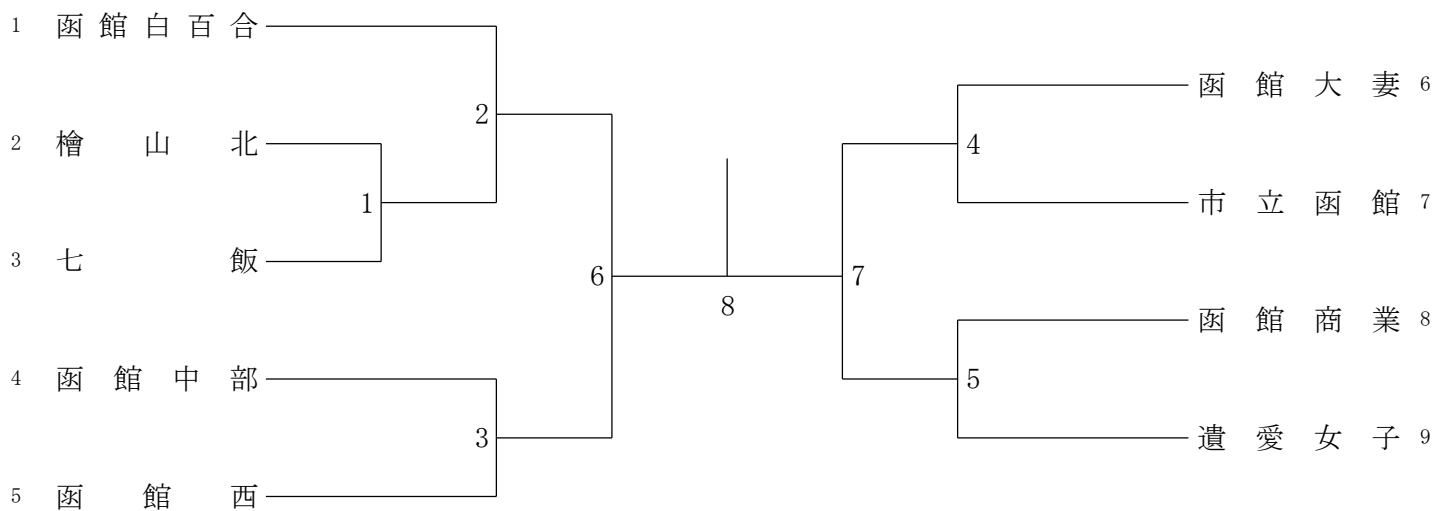
## 男子団体 (BT)



### 三位決定戦



## 女子団体 (GT)



### 三位決定戦



《男子団体戦参加校名簿①》

1.北海道函館中部高等学校					
監督	大山 元司				
コーチ	安藤 和司				
マネージャー(教職員)					
選手氏名	学年	団体	個人AD	個人AS	
巽 潤	3年	◎	D1-1	S2	
松原 志侑	2年	○	D1-2	S3	
石坂 健太	3年	○	D2-1		
齊藤広太郎	3年	○	D2-2		
小川 源稔	3年	○	D3-1	S4	
伊藤 春太	3年	○	D3-2		
高橋虎太郎	2年	○		S1	
吉田 慎吾	2年	M			

2.北海道函館西高等学校					
監督	二階堂 航				
コーチ	大地 博				
マネージャー(教職員)					
選手氏名	学年	団体	個人AD	個人AS	
小出 悠斗	3年	◎			
大山 心	3年	○	D1-1	S3	
内澤 莉耶	3年	○	D3-1	S2	
関 琉成	2年	○	D1-2		
新田 登梧	2年	○	D2-1	S4	
森 皇介	2年	○	D2-2		
高橋 堅心	2年	○	D3-2	S1	
三上 陽清	2年	M			

3.市立函館高等学校					
監督	鈴木 司				
コーチ	工藤 慶文				
マネージャー(教職員)					
選手氏名	学年	団体	個人AD	個人AS	
布施 旺祐	3年	◎	D1-1	S2	
野村 琉	3年	○	D1-2	S1	
石田 冴空	3年	M			
吉田 丈琉	2年	○		S3	
藤田 煌晟	3年	○	D2-1		
今野 快星	3年	○	D2-2		
野口 温杜	2年	○	D3-1	S4	
門傳 海斗	2年	○	D3-2		

4.北海道函館工業高等学校					
監督	古一 健太				
コーチ	川村 俊輔				
マネージャー(教職員)					
選手氏名	学年	団体	個人AD	個人AS	
川合 尚澄	3年	◎	D1-1	S3	
長谷川 真希	3年	○	D1-2		
佐藤 優月	3年	○	D2-1	S1	
八田 昊翔	2年	○	D2-2	S2	
中野 佑星	2年	○		S4	
福村 悠仁	2年	○			
野呂 健留	2年	○			
松本 蒼生	1年	M	D3-1		
冨家 蒼奨	1年		D3-2		

5.北海道函館商業高等学校					
監督	前川 颯				
コーチ	小笠原 大樹				
マネージャー(教職員)					
選手氏名	学年	団体	個人AD	個人AS	
伍楼 透	3年	◎	D1-1	S1	
東 謙心	3年	○	D1-2	S2	
伊藤 遥斗	3年	○	D2-1	S3	
前川 偉吹	3年	○	D3-2		
平野 心	2年	○	D2-2	S4	
橋本 哲仁	2年	M			
寶福 悠人	2年	○			
國門 洸希	2年	○	D3-1		

6.北海道函館水産高等学校					
監督	武井 智崇				
コーチ	三橋 弘典				
マネージャー(教職員)					
選手氏名	学年	団体	個人AD	個人AS	
長田 悠聖	3年	○	D1-1	S1	
外山 仁	3年	◎	D1-2		
種田 佑哉	3年	○	D2-1	S2	
三好 煌雅	2年	○			
工藤 琥次朗	2年	○	D2-2	S3	
山田 琉蒼	2年	○		S4	
齊川 大翔	3年	○			
松倉 空遠	3年	M			
花田 光輝	3年		D3-1		
影山 夕騎	2年		D3-2		

7.函館大学付属有斗高等学校					
監督	播磨 良輝				
コーチ	横山 大輔				
マネージャー(教職員)					
選手氏名	学年	団体	個人AD	個人AS	
藤野 花道	3年	◎			
愛澤 豊季	3年	○	D2-1	S1	
下田 有輝	3年	○	D1-1	S3	
三上 康太郎	3年	○			
水島 貴汰	3年	○	D1-2	S2	
酒井 丈嘉	2年	○			
若林 咲空	2年	○	D3-2	S4	
八戸 蒼羽	2年	M			
帯川 簾	3年		D2-2		
佐藤 幸成	3年		D3-1		

8.函館ラ・サール					
監督	渡邊 崇教				
コーチ					
マネージャー(教職員)					
選手氏名	学年	団体	個人AD	個人AS	
佐藤 迅	3年	◎	D1-1	S1	
高木 創太郎	3年	○	D1-2	S2	
小寺 耕平	3年	○		S3	
小栗 吉晴	3年	○	D2-1		
川村 結人	3年	○	D2-2		
小川 藍	3年	○			
井土 志織	3年	○			
谷口 陽生	2年	M			

9.北海道八雲高等学校					
監督	坂下 剛教				
コーチ	木立 智大				
マネージャー(教職員)					
選手氏名	学年	団体	個人AD	個人AS	
石若 陸	3年	◎	D2-1		
影浦 成	3年	○	D2-2	S1	
工藤 凧	2年	○	D1-1		
小林 佑成	2年	○			
笹森 海音	2年	M			
古田 隆也	2年	○			
平井 統也	2年	○			
武藤 正志郎	2年	○	D1-2		

《男子団体戦参加校名簿②》

10.北海道檜山北高等学校				
監督	草開 未来			
コーチ	東 ありす			
マネージャー(教職員)	長島 泰介			
選手氏名	学年	団体	個人D	個人S
粕谷 健	2年	◎	D1-1	S1
玉木 柊碧	2年	○	D1-2	
長谷川 巧	2年	○	D2-1	S2
澤谷 乃太	2年	○	D2-2	S4
松浦 煌也	2年	○	D3-1	S3
竹内 陵矩	2年	○	D3-2	

11.北海道七飯高等学校				
監督	林 原 晋			
コーチ	坂 本 壮 宏			
マネージャー(教職員)				
選手氏名	学年	団体	個人D	個人S
佐々木稟太郎	3年	◎	D1-1	S1
水上 蒼斗	3年	○	D1-2	S2
佐藤 理一	3年	○	D2-1	
立崎 勇志	2年	○	D2-2	
松川 翔哉	2年	○	D3-1	S3
澤谷 颯人	3年	○	D3-2	S4
藤盛 蓮	3年	○		
川股 梨乃	2年	M		

12.北海道森高等学校				
監督	金谷 志織			
コーチ	佐藤 清俊			
マネージャー(教職員)				
選手氏名	学年	団体	個人D	個人S
佐藤 玲央	2年	◎		
木内 綺心	2年	○		
木内 榛心	2年	○		
小泉 陸虎	2年	○		
上村 蒼典	1年	○		
東 綾	1年	○		

《女子団体戦参加校名簿》

1.北海道函館中部高等学校					
監督	大山 元司				
コーチ	安藤 和司				
マネージャー(教職員)					
選手氏名	学年	団体	個人AD	個人AS	
斎藤 柚葉	3年	◎	D1-1	S1	
武澤 優里	1年	○	D1-2		
高橋 美羽	3年	○	D2-1	S2	
佐々木 鈴那	3年	○	D2-2	S4	
山下 莉子	2年	○	D3-1		
前野 美羽	2年	○	D3-2		
藤森 愛理	2年	○		S3	
畠山 奈那	3年	M			

2.北海道函館西高等学校					
監督	宮井 大介				
コーチ	星野 朋己				
マネージャー(教職員)					
選手氏名	学年	団体	個人AD	個人AS	
大村 紗希	3年	◎	D2-1		
竹内 ゆい	2年	○	D1-1	S1	
山本 夕葵	2年	○	D2-2	S3	
前田 優華	2年	○	D3-1	S4	
西山 柚	1年	○	D1-2	S2	
西澤 琉花	1年	○	D3-2		
武田 莉奈	2年	○			
高橋 莉子	2年	M			

3.市立函館高等学校					
監督	工藤 慶文				
コーチ	鈴木 司				
マネージャー(教職員)					
選手氏名	学年	団体	個人AD	個人AS	
八木 桃花	3年	○	D1-1	S1	
魚住 百華	3年	◎	D2-1	S2	
吉田 美空	3年	○	D2-2	S3	
浜高 絢南	2年	○	D1-2	S4	
翠簾屋 なな	2年	○	D3-1		
藤谷 愛音	2年	○	D3-2		

4.北海道函館商業高等学校					
監督	綱森 肇				
コーチ	大江 美穂				
マネージャー(教職員)					
選手氏名	学年	団体	個人AD	個人AS	
佐藤 美優奏	3年	◎	D1-2	S2	
小林 美結	2年	○			
吉崎 由愛	2年	○			
櫻田 陽菜	2年	○	D1-1	S1	
畑澤 琉歌	2年	○			
前川 実緒	2年	○			
堀川 紗綾	2年	○			

5.遺愛女子高等学校					
監督	辻村 駿				
コーチ	買手 優希				
マネージャー(教職員)					
選手氏名	学年	団体	個人AD	個人AS	
川又 彩月	3年	○			
工藤 心結	3年	○	D2-1		
鈴木 心彩	3年	◎	D2-2	S4	
谷藤 ひなた	3年	○	D3-1	S3	
浪岡 芽生	3年	○	D1-1	S1	
国立 美咲	2年	○	D1-2	S2	
佐藤 なつ	2年	○	D3-2		
熊木 花蓮	1年	M			

6.函館白百合学園高等学校					
監督	大内 朋美				
コーチ	野崎 莉子				
マネージャー(教職員)					
選手氏名	学年	団体	個人AD	個人AS	
山下 凜奈	3年	◎	D1-1	S1	
三好 沙星	3年	○	D2-1		
今 かな	3年	○	D3-1	S4	
宮本 恋々杏	3年	M			
野崎 優衣	2年	○	D1-2	S2	
船越 佳希	2年	○	D2-2		
佐藤 結菜	2年	○	D3-2	S3	
樋口 結菜	2年	○			

7.函館大妻高等学校					
監督	米林 伸晃				
コーチ	永田 悦子				
マネージャー(教職員)					
選手氏名	学年	団体	個人AD	個人AS	
篠沢 美瑚都	3年	◎	D1-1	S2	
伊藤 妃奈	3年	M			
目谷 美衣奈	3年	○			
惣山 美月	2年	○	D1-2	S1	
渡 咲希	2年	○	D2-1		
成田 妃奈	2年	○	D3-2	S3	
内田 結菜	2年	○	D3-1		
中村 柚月	1年	○	D2-2	S4	

8.北海道七飯高等学校					
監督	林 原 晋				
コーチ	坂 本 壮 宏				
マネージャー(教職員)					
選手氏名	学年	団体	個人AD	個人AS	
五十嵐 音亜	2年	○			
三浦 柚空	2年	○			
山田 愛恵琉	2年	◎			
川股 梨乃	2年	M			

9.北海道檜山北高等学校					
監督	東 ありす				
コーチ	草開 未来				
マネージャー(教職員)	長島 泰介				
選手氏名	学年	団体	個人AD	個人AS	
木南 美咲	3年	◎	D2-2	S4	
大根田 栞夏	3年	○	D1-2	S2	
細川 七星	2年	○	D1-1	S1	
山形 優心	2年	○	D2-1	S3	
加賀谷 舞	2年	○			
山川 莉菜	1年	○			
山本 結月	1年	○			

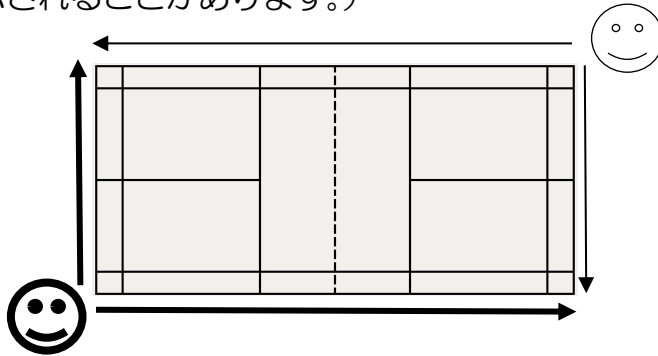
参加校集計

学校名	BT	BDA	BSA	BDB	BSB	GT	GDA	GSA	GDB	GSB
函館中部高等学校	1	3	4	7	18	1	3	4	2	9
函館西高等学校	1	3	4	4	10	1	3	4	4	11
市立函館高等学校	1	3	4	1	5	1	3	4	1	5
函館工業高等学校	1	3	4	8	15		1	2		
函館商業高等学校	1	3	4	1	4	1	1	2	2	5
函館水産高等学校	1	3	4	6	15		1	1		
大野農業高等学校					1					
函館大学付属有斗高等学校	1	3	4	11	24					
函館大谷高等学校			1		1					3
遺愛女子高等学校						1	3	4	4	11
函館白百合学園中学高等学校						1	3	4	5	10
函館大妻高等学校						1	3	4	7	15
清尚学院高等学校					5					1
函館大学付属柏稜高等学校		1	3		1					
函館ラ・サール高等学校	1	2	3	2	9					
森高等学校	1			3	6					
八雲高等学校	1	2	1	3	10					
檜山北高等学校	1	3	4		1	1	2	4	1	2
長万部高等学校				1	3					
江差高等学校		1		2	1					
福島商業高等学校										
松前高等学校				2	4				2	4
上磯高等学校					4				1	3
七飯高等学校	1	3	4	3	9	1			1	3
知内高等学校				1	3					
函館工業高等専門学校			1				1	2		
合計	12	33	45	55	149	9	24	35	30	82

# 線審心得

## 1 イスの位置を確認

- ①ダブルス・シングルスそれぞれのラインに適した場所にイスがあるか確認しましょう。
- ②イスの下に雑巾があるか（または近くにモップがあるか）を確認してください。（モップ掛けを主審から指示されることがあります。）



## 2 正確に・冷静に ジャッジ

### ★シャトルのどの部分でも最初に着いた地点でイン・アウトをジャッジする★

（通常はコルクが先に着くので、飛んできたシャトルのどこがどこに着地するかを注視する。）

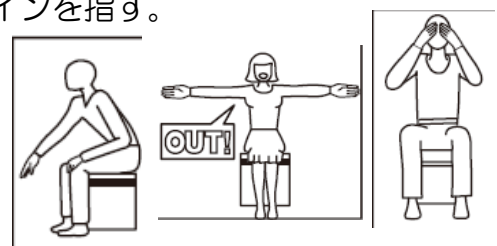
- ① バックバウンダリーラインとサイドラインに、体を入れてシャトルを見るために、イスにあまり腰深く座らない。（プレイヤーがサービス、レシーブの態勢に入ったら、ヒジを膝の上に置かず、背もたれから背中を離し、ジャッジに備える。）
- ② 選手を追うのではなく、シャトルから目を離さない。
- ③ **明らかなイン・アウトでも必ず合図**を正しく行う。

主審と**アイコンタクト**をとってから合図を終わめしょう。

イン：無言で、手のひらを下に下げ片手で担当ラインを指す。

アウト：「アウト」と発声し、両腕を水平に開く。

※落下地点が見えなかった場合：両目を手で覆う。



- ④ **シャトルがコート面に接してから**ジャッジする。

※ジャッジは、素早い判断が必要だが、きわどいジャッジの際はあわてることなく、自分の判断が決まってからはっきりとジャッジを示す。

- ⑤ 首を傾げたりすることなく、堂々とジャッジする。
- ⑥ プレーヤー・コーチ・観客の言動に惑わされない。

※プレーヤーがジャッジについて質問を含め、話しかけてきても答えない。「主審にお聞きください」と促す。

- ⑦ 主審からのコートの手拭きやモップ掛けの指示にすぐ対応する。
- ⑧ シャトルがプレーヤーに当たった時など、主審の判定の前にコールや合図をしない。

## 知っておきたいバドミントンのルールやマナー

北海道バドミントン協会 競技委員会  
北海道バドミントン協会 審判委員会

### ■ 正しい競技規則を理解しましょう。

競技規則などは、例年、追加や更新が行われています。[公益財団法人日本バドミントン協会のホームページ](#)に現行の競技規則が掲載されています。



### ■ 大会出場の際の競技用ウェアには決まりがあります。

プレーヤーは、相手または観客に不快な感じを与えないように、競技中、競技用ウェア、シューズを着用することになっています。審査合格品を着用しなければなりません。(大会運営規程第23条)

### ■ プレーヤー、コーチの着衣上の表示には決まりがあります。

プレーヤーまたはコーチの着衣上の背面、広告、ロゴなどの表示に関する取り決めがあります。競技用ウェアに背面表示などを入れる際は、文字列の大きさや表示できる範囲を確認してください。また、文字などの色は、ウェアの色と明確に区別できるものにしなければなりません。(大会運営規程第24条)

### ■ コーチ席に座る際には、マッチにふさわしい服装で臨む必要があります。

コーチも、マッチにふさわしい服装で臨まなければなりません。

(公認審判員規程 第5条第12項(8))

ふさわしい服装	認められない服装
○ チームユニフォーム	× Tシャツ (長袖Tシャツも×)
○ シャツ ○ ポロシャツ ○ ブラウス	※チームTシャツは可
○ ゲームシャツ (他チームの背面は×)	× ハーフパンツ × 7分丈パンツ
○ 長ズボンまたはスカート ○ 運動靴	× ジーンズ × スリッパ × サンダル

※大会によっては、上記とは別にレフェリーが定める場合もあります。

### ■ マッチ (試合) の際は、ラケットバッグなどに持ち物をまとめましょう。

タオル、ドリンクなどはラケットバッグの中に入れてください。ただし、交換用のラケットはバッグの上において準備することが認められています。また、バッグは審判台の近くに置きましょう。



## ■ 審判員の判定に質問ができるのはプレーヤーのみです。

次のサービスがなされる前に限り、主審に質問することが認められています。ただし、抗議あるいは異議であってはなりません。なお、団体戦の場合は、当該プレーヤーと監督に限り質問することが認められています。(コーチは×) (大会運営規程 第6章 第36条)

## ■ 競技フロアにおける撮影はできません。

ベンチやコートサイドからの撮影(スマートフォン、タブレット、カメラなどによる)はできません。レフェリーに許可を得た報道機関や関係者のみが撮影することができます。

## ■ バドミントンに「セット」という用語はありません。

選手やコーチは、競技規則にある正しい用語を使いましょう。

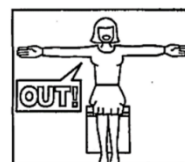
正しい用語の例	誤った用語の例
○ ゲーム	× セット
○ ラインジャッジ (線審)	× ラインズマン
○ チェンジエンズ	× チェンジコート

## ■ 主審をするときの「スコアシートの記入方法」を覚えましょう。

競技規則(諸規程集 通称「赤本」)にある記入例などを参考に記入方法を覚えましょう。簡単な記入例が北海道バドミントン協会のホームページにあります。

## ■ 線審をするときの正しいシグナルを覚えましょう。

アウトのとき	大きな声で「アウト」とコールし 両腕を水平に広げて主審に合図する。
インのとき	無言で、右手でそのラインを指す。



※線審はシグナルと同時に主審を注視(アイコンタクト)しましょう。(公認審判員規程 第8条)

## ■ 対戦相手や審判員(主審・線審)、競技役員をリスペクトしましょう。

プレーヤーとして求められること 競技規則などで求められるもの	マナーとしてふさわしくないこと 競技規則などで認められないもの
○ 最新の競技規則などを理解する	× 主審や線審に対して横柄な態度をとる
○ 対戦相手とあいさつや握手をする	× ネットをたたく
○ 審判員と握手をする	× 相手に向かって叫ぶ、ガッツポーズをする
○ 会場をきれいに使用する	× 相手へのリスペクトを欠く応援やかけ声

(2024年4月版)