

平成31年度 第19回全国小学生ABCバドミントン大会 函館地区予選会

入賞者一覧

2019年(令和元年)5月5日 函館アリーナ

種目	順位	所属名	氏名
男子シングルス A	1	北斗Wings jr.	西村 虹輝
	2	森少年団	辻原 叶翔
	3	北斗Wings jr.	古谷 三四郎
	4	森少年団	川村 凜来
男子シングルス B	1	Glanz.07	富原 龍斗
	2	森少年団	櫻田 琉晟
	3	函館ベアーズ	若林 辰樹
	4	函館ベアーズ	若林 咲空
男子シングルス C	1	Glanz.07	富原 魁斗
	2	七飯ジュニア	太田 明希
	3	山の手ジュニアBC	下田 真輝
	4	森少年団	鈴木 健
女子シングルス A	1	函館ベアーズ	森川 亜麻音
	2	Glanz.07	木村 朱里
	3	森少年団	川村 想来
	4	森少年団	落合 美月
女子シングルス B	1	森少年団	野崎 優衣
	2	七飯ジュニア	中山 惺賀
	3	大野ジュニアBC	山本 真緒
	4	七飯ジュニア	向井 陽愛
女子シングルス C	1	北斗上磯ジュニア	五十嵐 羽菜
	2	大中山バドミントン少年団	西山 桜
	3	山の手ジュニアBC	川合 ころ
	4	函館ベアーズ	佐藤 凜

表彰者一覧 『(2019)小学生ABC大会』

女子シグ'ルA (5・6位決定戦)

- 優勝 松代 萌花(大中山少年団)
- 準優勝 長谷川 葉奈(大中山少年団)
- 第3位 青山 陽菜(大中山少年団)
- 第3位 内藤 彩夏(函館ベアーズ)

女子シグ'ルB (5・6位決定戦)

- 優勝 平川 結菜(七飯ジュニア)
- 準優勝 船越 佳希(七飯ジュニア)
- 第3位 佐藤 仁菜(函館ベアーズ)
- 第3位 惣山 美月(森少年団)

小学女子シグ'ルAグループ

- 優勝 森川 亜麻音(函館ベアーズ)
- 準優勝 木村 朱里(Glanz. 07)
- 第3位 川村 想来(森少年団)
- 第4位 落合 美月(森少年団)

小学女子シグ'ルBグループ

- 優勝 野崎 優衣(森少年団)
- 準優勝 中山 惺賀(七飯ジュニア)
- 第3位 山本 真緒(大野ジュニア)
- 第4位 向井 陽愛(七飯ジュニア)

小学女子シグ'ルCグループ

- 優勝 五十嵐 羽菜(北斗上磯ジュニア)
- 準優勝 西山 桜(大中山少年団)
- 第3位 川合 こころ(山の手ジュニア)
- 第4位 佐藤 凜(函館ベアーズ)

小学男子シグ'ルAグループ

- 優勝 西村 虹輝(北斗 Wings)
- 準優勝 辻原 叶翔(森少年団)
- 第3位 古谷 三四郎(北斗 Wings)
- 第4位 川村 凜来(森少年団)

小学男子シグ'ルBグループ

- 優勝 富原 龍斗(Glanz. 07)
- 準優勝 櫻田 琉晟(森少年団)
- 第3位 若林 辰樹(函館ベアーズ)
- 第4位 若林 咲空(函館ベアーズ)

小学男子シグ'ルCグループ

- 優勝 富原 魁斗(Glanz. 07)
- 準優勝 太田 明希(七飯ジュニア)
- 第3位 下田 真輝(山の手ジュニア)
- 第4位 鈴木 健(森少年団)

男子シグ'ルA (5・6位決定戦)

- 優勝 小倉 稯太(函館ベアーズ)
- 準優勝 佐藤 幸成(東山BC)
- 第3位 水島 貫汰(東山BC)
- 第3位 岩井 歩翔(森少年団)

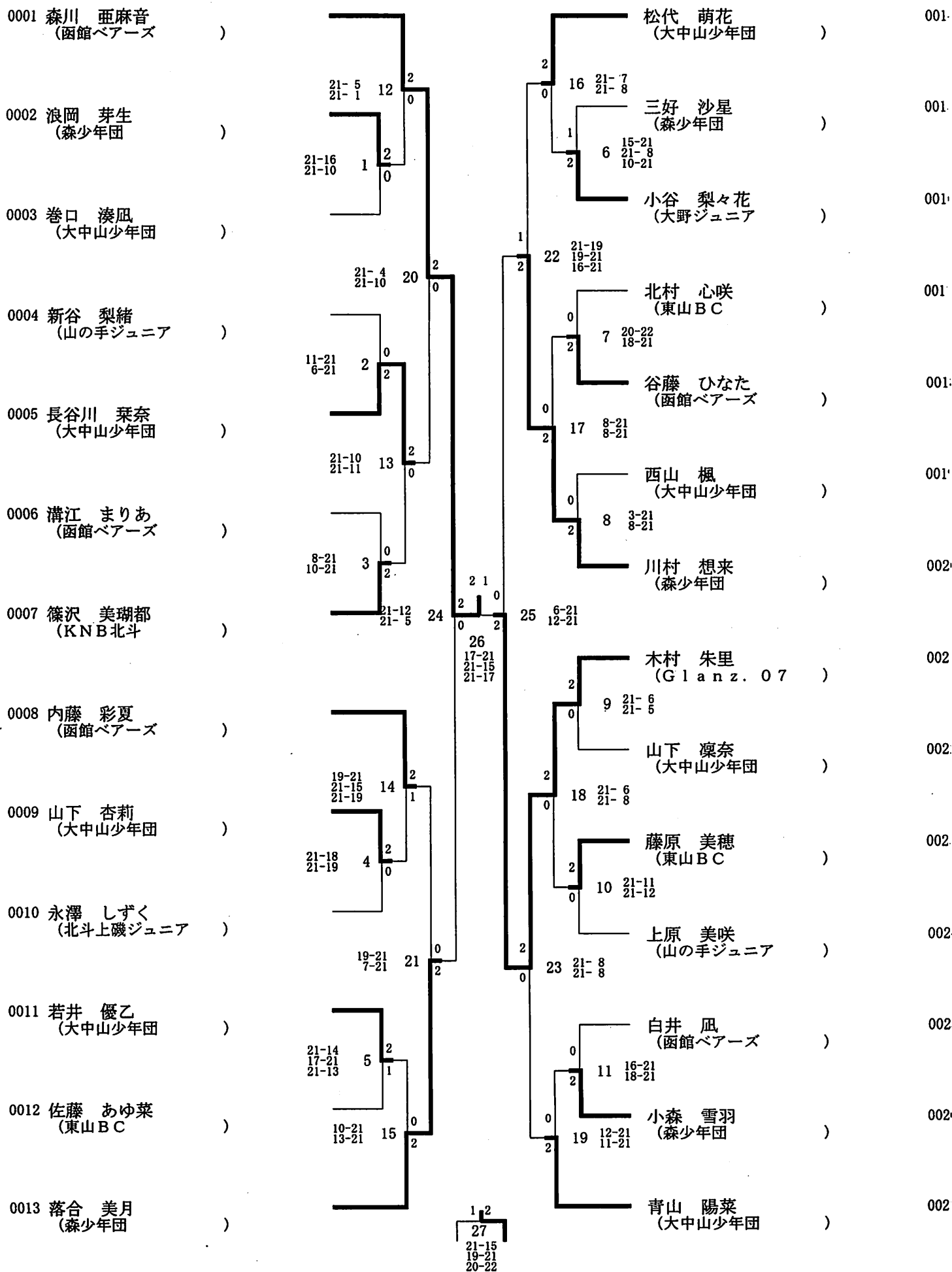
男子シグ'ルB (5・6位決定戦)

- 優勝 八戸 蒼羽(函館ベアーズ)
- 準優勝 古谷 海榎(北斗上磯ジュニア)

表彰者一覧 『(2019)小学生ABC大会』

- 第3位 小澤 丈(七飯ジュニア)
- 第3位 河合 俊佑(大中山少年団)

(2019)小学生ABC大会(01-05-05実施) 小学女子シングルスAグループ



(2019)小学生ABC大会(01-05-05実施) 小学女子シングルスBグループ

0001	野崎 優衣 (森少年団)	21-6 21-11	1	2 0		山本 真緒 (大野ジュニア)	21-8 21-10	9	2 0		001
0002	二木 心詩 (山の手ジュニア)	21-4 21-9	17	2 0		櫻田 陽菜 (森少年団)	21-15 21-9	21	2 0		001
0003	成田 妃奈 (函館ベアーズ)	8-21 5-21	2	2 0		神田 稀咲 (SBC)	21-8 21-6	10	2 0		001
0004	惣山 倅羽 (SBC)	21-16 21-7	25	2 0		岡田 詩楽 (東山BC)	21-15 21-10	27	2 0		002
0005	竹内 ゆい (北斗上磯ジュニア)	21-9 21-7	3	2 0		船越 佳希 (七飯ジュニア)	21-12 21-8	11	2 0		002
0006	稲村 礼愛 (東山BC)	6-21 5-21	18	0 2		沢田 羽月 (北斗上磯ジュニア)	21-16 21-10	22	2 0		002
0007	平川 結菜 (七飯ジュニア)	21-16 21-15	4	2 0		辻原 夢羽 (森少年団)	15-21 13-21	12	2 0		002
0008	口川 橙花 (大野ジュニア)	21-9 23-21	29	2 0	2 1 0 2	佐藤 結菜 (函館ベアーズ)	19-21 12-21	30	2 0		002
0009	惣山 美月 (森少年団)	21-5 21-2	5	2 0	31 19-21 21-17 21-19	内田 夕楽 (森少年団)	21-13 21-15	13	2 0		002
0010	水島 かのん (東山BC)	21-16 21-18	19	2 0		西山 柚 (大中山少年団)	15-21 20-22	23	2 0		002
0011	樋口 結菜 (北斗上磯ジュニア)	22-20 16-21 10-21	6	1 2		大清水 晴叶 (七飯ジュニア)	18-21 8-21	14	2 0		002
0012	国立 美咲 (函館ベアーズ)	7-21 18-21	26	0 2		佐藤 仁菜 (函館ベアーズ)	7-21 6-21	28	2 0		002
0013	檜山 芽愛 (大野ジュニア)	21-3 21-5	7	2 0		工藤 涼々 (山の手ジュニア)	4-21 5-21	15	2 0		002
0014	西澤 琉花 (山の手ジュニア)	16-21 21-19 14-21	20	1 2		井上 叶蓮 (北斗上磯ジュニア)	12-21 9-21	24	2 0		003
0015	中村 柚月 (森少年団)	7-21 3-21	8	0 2		荒木 美桜 (SBC)	6-21 3-21	16	2 0		003
0016	向井 陽愛 (七飯ジュニア)				0 2 32 10-21 13-21	中山 惺賀 (七飯ジュニア)					003

(2019)小学生ABC大会(01-05-05実施) 小学女子シングルスCグループ

0001 五十嵐 羽菜  
(北斗上磯ジュニア)

佐藤 凜  
(函館ベアーズ)

000

0002 對馬 未花  
(山の手ジュニア)

三上 心花  
(東山BC)

000

0003 木村 朱里  
(大中山少年団)

村田 詩梨  
(山の手ジュニア)

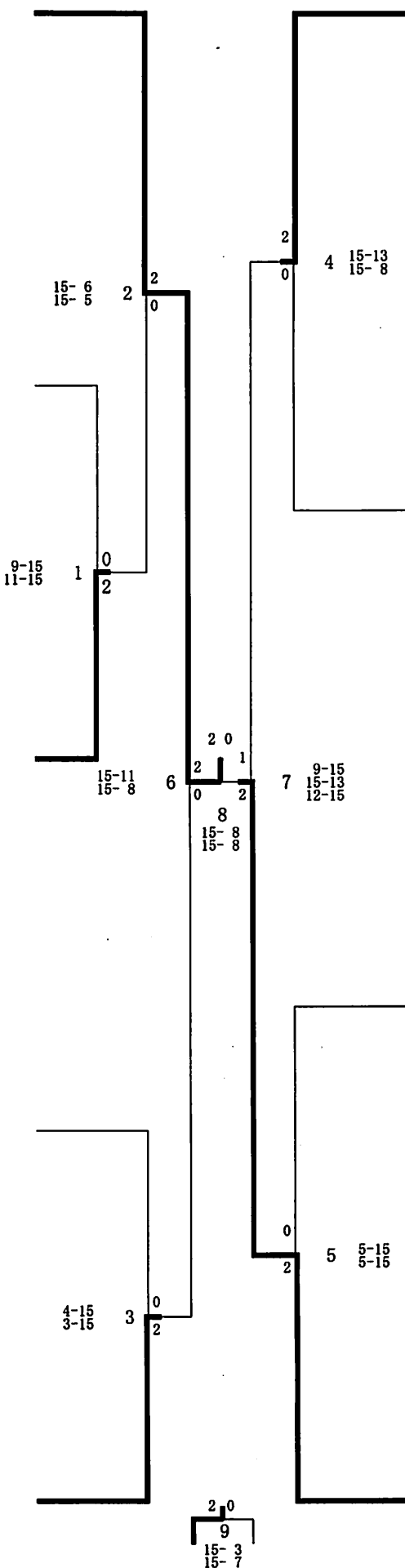
000

0004 若林 明里  
(函館ベアーズ)

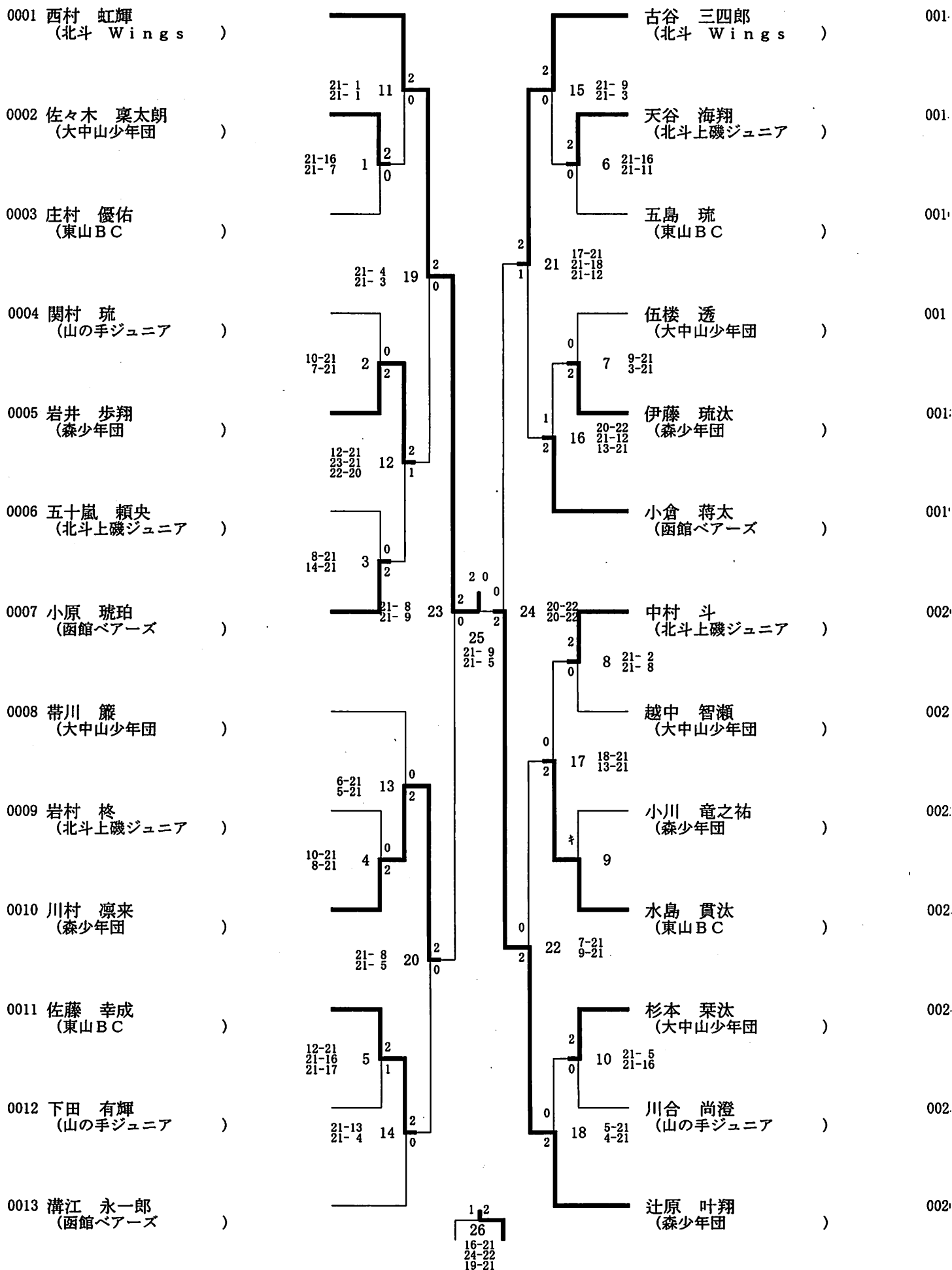
西山 桜  
(大中山少年団)

000

0005 川合 ころろ  
(山の手ジュニア)



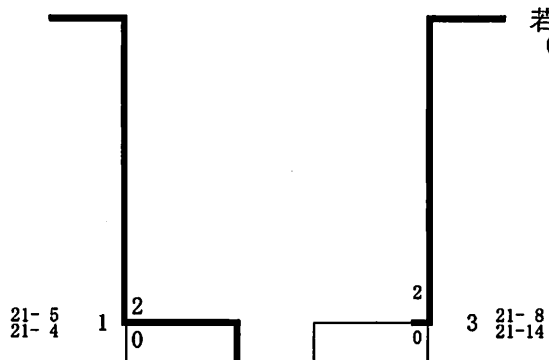
(2019)小学生ABC大会(01-05-05実施) 小学男子シングルスAグループ



(2019)小学生ABC大会(01-05-05実施) 小学男子シングルスBグループ

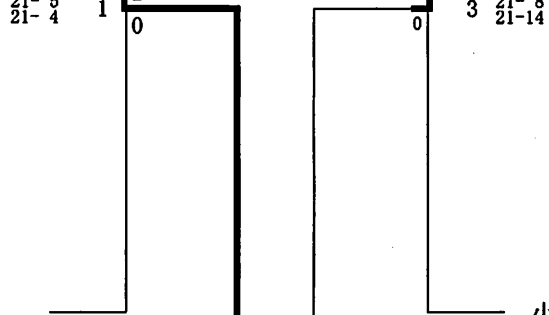
0001 櫻田 琉晟  
(森少年団)

若林 辰樹  
(函館ベアーズ)



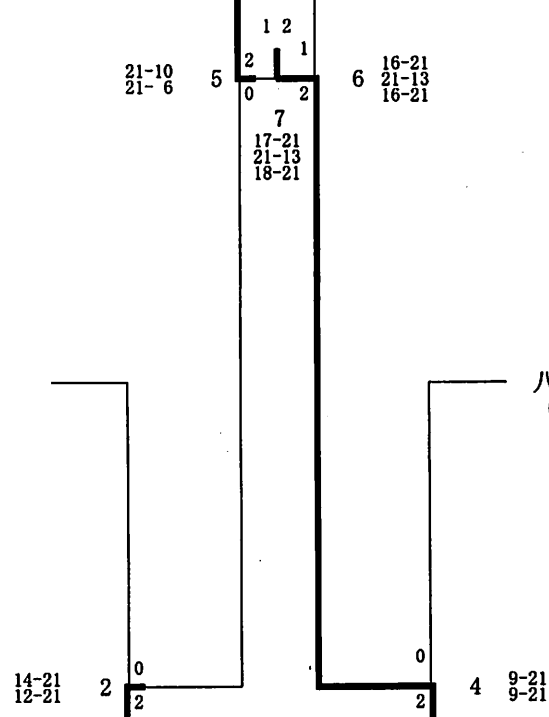
0002 河合 俊佑  
(大中山少年団)

小澤 丈  
(七飯ジュニア)



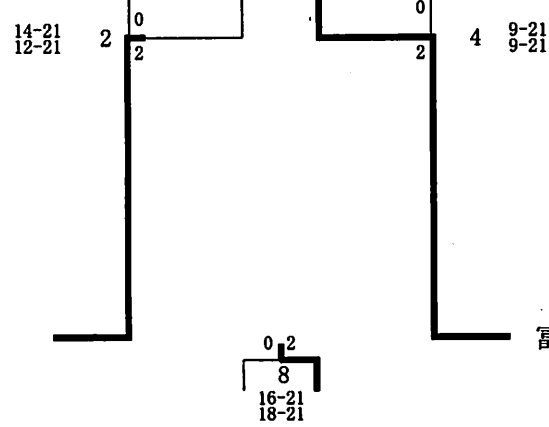
0003 古谷 海惺  
(北斗上磯ジュニア)

八戸 蒼羽  
(函館ベアーズ)



0004 若林 咲空  
(函館ベアーズ)

富原 龍斗  
(Glanz. 07)





(2019)小学生ABC大会(01-05-05実施) 小学男子シングルスCグループ

0001 富原 魁斗  
(Glanz. 07 )

000 太田 明希  
(七飯ジュニア )

0002 新谷 誠志朗  
(山の手ジュニア )

000 荒木 好誠  
(SBC )

000 櫻田 詠士  
(森少年団 )

0003 神田 徠稀  
(SBC )

000 津嶋 璃央斗  
(Glanz. 07 )

0004 平川 翔大  
(七飯ジュニア )

001 向井 陽亮  
(七飯ジュニア )

0005 鈴木 健  
(森少年団 )

001 下田 真輝  
(山の手ジュニア )

