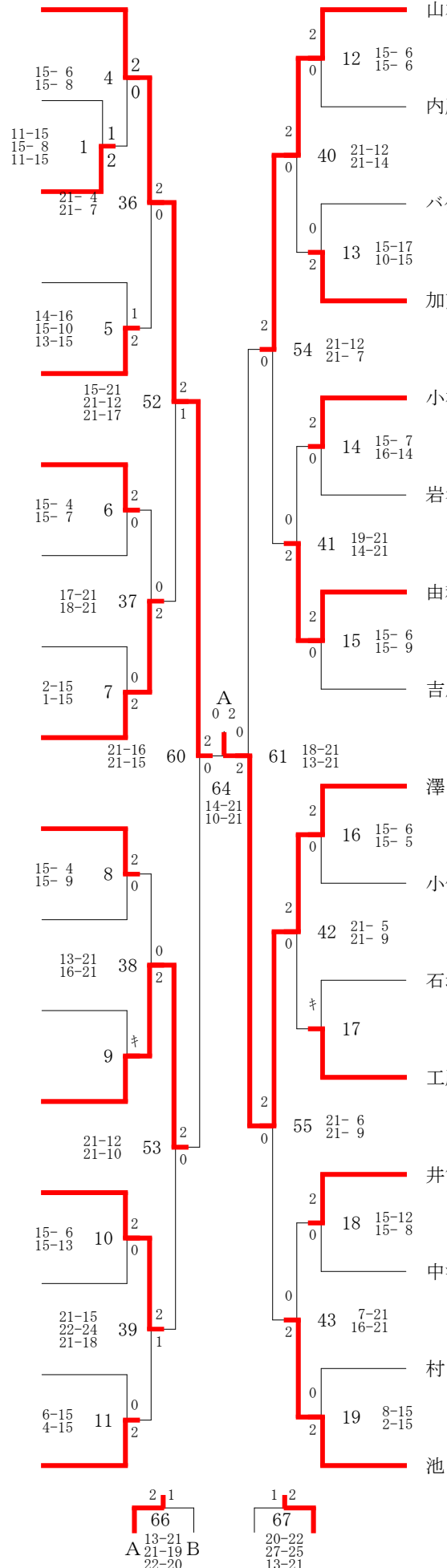


H 2 7 道南春季バドミントン大会(27-04-29実施) 3 B S 1 ページ

順位	選手名	所属校	対戦相手	所属校	順位
0001	佐々木 康汰	(森中学校)	山本 貫太	(今金中学校)	0018
0002	大地 裕	(戸倉中学校)	内藤 健成	(戸倉中学校)	0019
0003	高橋 大智	(北中学校)	バゲンダ アルファ	(大川中学校)	0020
0004	植田 凜	(深堀中学校)	加茂 孝基	(七飯中学校)	0021
0005	大橋 陸斗	(旭岡中学校)	小林 伶	(潮見中学校)	0022
0006	山田 智哉	(熊石第二中学校)	岩谷 慧祐	(砂原中学校)	0023
0007	福原 龍馬	(亀田中学校)	由利 龍聖	(館中学校)	0024
0008	堀江 大翔	(上磯中学校)	吉尾 龍之介	(深堀中学校)	0025
0009	山木 龍	(熊石第一中学校)	澤田 伊吹	(本通中学校)	0026
0010	澤村 歩夢	(鍛法華中学校)	小竹 歩斗	(落部中学校)	0027
0011	高田 千宙	(知内中学校)	石垣 聖来	(北中学校)	0028
0012	佐藤 雅也	(北中学校)	工藤 智文	(亀田中学校)	0029
0013	三津橋 翔太	(北檜山中学校)	井筒 優基	(光成中学校)	0030
0014	池田 篤史	(茂辺地中学校)	中濱 慶太	(深堀中学校)	0031
0015	新井田 晃汰	(大川中学校)	村山 拓夢	(大川中学校)	0032
0016	福井 琉太	(上磯中学校)	池田 侑介	(上磯中学校)	0033
0017	林 諒雅	(戸倉中学校)			



H27道南春季バドミントン大会(27-04-29実施) 3BS 2ページ

順位	選手名	所属校	対戦相手	所属校	スコア
0034	笹森 孝貴	(熊石第二中学校)	中村 陸	(大中山中学校)	28 15-4 / 15-4
0035	佐々木 連仁	(深堀中学校)	大江 侑椰	(深堀中学校)	48 21-6 / 21-14
0036	越前谷 渉	(亀田中学校)	小笠原 侑紀	(森中学校)	29 7-15 / 10-15
0037	村上 海人	(大川中学校)	松田 竜輝	(光成中学校)	58 7-21 / 8-21
0038	坂本 蒼真	(砂原中学校)	和田 一希	(北中学校)	30 15-7 / 15-3
0039	佐々木 颯一郎	(榎法華中学校)	武田 宙也	(上磯中学校)	49 6-21 / 18-21
0040	福島 一茂	(茂辺地中学校)	近江 隆太郎	(亀田中学校)	31 4-15 / 4-15
0041	二本柳 俊太	(北中学校)	村上 晃也	(大川中学校)	
0042	福士 和真	(本通中学校)	吉田 拓弥	(茂辺地中学校)	32 9-15 / 15-12 / 6-15
0043	福田 結生	(落部中学校)	小崎 孝志	(北檜山中学校)	50 21-18 / 13-21 / 21-17
0044	竹川 蕉汰	(上磯中学校)	中島 啓	(戸倉中学校)	33 10-15 / 7-15
0045	阿部 誠勝	(七飯中学校)	若狭 隆治	(七飯中学校)	
0046	青山 蓮	(深堀中学校)	竹内 勇太	(恵山中学校)	34
0047	大高 遼平	(亀田中学校)	納谷 陸	(北中学校)	
0048	石黒 浩人	(戸倉中学校)	吉田 智範	(旭岡中学校)	3 15-13 / 14-16 / 15-5
0049	猪股 浩一	(光成中学校)	相原 優太	(上磯中学校)	35 2-15 / 3-15
0050	山本 湧平	(館中学校)	中村 太成	(砂原中学校)	

H 2 7 道南春季バドミントン大会 (27-04-29実施) 2 B S 1 ページ

0001	辰宮 大翼 (本通中学校)		向井 洸世 (大川中学校)	0024
0002	清水 玲音捺 (戸倉中学校)	15-3 27 15-2 0	堀 虎太郎 (北中学校)	0025
0003	高田 竜聖 (潮見中学校)	15-3 1 12-6 21-2 21-2 59	野口 直哉 (本通中学校)	0026
0004	小林 蓮 (上磯中学校)	15-7 28 15-13 0	本間 真聖 (深堀中学校)	0027
0005	加賀 拓海 (亀田中学校)		野村 幸生 (尾札部中学校)	0028
0006	境 駿介 (凌雲中学校)	21-7 75 21-2 0	倉地 樹 (森中学校)	0029
0007	山石 紘太郎 (大川中学校)	4-15 29 15-12 15-4 20-19 15-12 2	田中 友大 (七飯中学校)	0030
0008	大野 桂侍 (熊石第二中学校)	14-21 60 21-18 16-21 1	山本 侑輝 (亀田中学校)	0031
0009	野田 晟聖 (北中学校)	15-9 3 15-13 0	干場 大輔 (熊石第一中学校)	0032
0010	木村 岳 (熊石第一中学校)	12-15 30 14-16 2	佐藤 哉斗 (大中山中学校)	0033
0011	寺井 大和 (深堀中学校)		東 大和 (戸倉中学校)	0034
0012	斉藤 裕斗 (日新中学校)	21-9 83 21-11 0	山崎 宏道 (恵山中学校)	0035
0013	北岡 航太郎 (尾札部中学校)	15-3 31 15-9 0	西村 蓮 (上磯中学校)	0036
0014	野中 喜智 (北檜山中学校)	6-15 4 6-15 2	佐々木 貴史 (旭岡中学校)	0037
0015	前川 隼也 (大川中学校)	21-17 61 21-15 0	大橋 琉紀明 (桔梗中学校)	0038
0016	垣見 陸矢 (旭岡中学校)	15-9 5 15-8 0	岸本 大和 (光成中学校)	0039
0017	鍋谷 遥斗 (上磯中学校)	15-10 32 11-15 9-15 1	大熊 怜耶 (北檜山中学校)	0040
0018	堀内 陸矢 (茂辺地中学校)		石岡 大知 (落部中学校)	0041
0019	石川 遥也 (潮見中学校)	11-15 33 8-15 0	澤田 太一 (石別中学校)	0042
0020	森田 翔午 (森中学校)	13-15 6 9-15 2	内藤 健 (深堀中学校)	0043
0021	藤谷 翔輝 (戸倉中学校)	14-21 62 19-21 0	柏谷 拓馬 (本通中学校)	0044
0022	山谷 幸仁 (桔梗中学校)	10-15 7 15-10 15-12 2	廣岡 幸 (潮見中学校)	0045
0023	相良 弥雲 (館中学校)	2-15 34 2-15 2		

2 0
2 0
89
90
A 21-13 B
21-13 21-14

H27道南春季バドミントン大会(27-04-29実施) 2BS 2ページ

順位	選手名	所属校	対戦相手	所属校	順位
0046	狩野 友基	(潮見中学校)	西村 風輝	(桔梗中学校)	0068
0047	小杉 祐太	(桔梗中学校)	吉田 竜希	(旭岡中学校)	0069
0048	中野 介斗	(大川中学校)	原 康太	(森中学校)	0070
0049	北村 洸児朗	(恵山中学校)	長谷川 清弥	(深堀中学校)	0071
0050	上村 結翔	(尾札部中学校)	佐々木 涼介	(大川中学校)	0072
0051	岸井 瑛吾	(七飯中学校)	沼岡 梨功	(上磯中学校)	0073
0052	林 隆樹	(戸倉中学校)	井口 稜也	(熊石第一中学校)	0074
0053	川口 溪琉	(鍛法華中学校)	石井 純平	(潮見中学校)	0075
0054	高橋 直希	(大中山中学校)	荷宮 大貴	(亀田中学校)	0076
0055	小町 悠輔	(北檜山中学校)	石岡 律人	(戸倉中学校)	0077
0056	疋田 亮太	(旭岡中学校)	西村 光瑠	(本通中学校)	0078
0057	村上 翔大	(茂辺地中学校)	笹森 一希	(熊石第二中学校)	0079
0058	長内 大地	(日新中学校)	満保 天星	(北中学校)	0080
0059	三好 翔大	(大川中学校)	由利 駿弥	(館中学校)	0081
0060	植田 蓮	(深堀中学校)	中濱 恵輔	(深堀中学校)	0082
0061	加藤 康生	(上磯中学校)	川原 虎博	(上磯中学校)	0083
0062	谷本 颯大	(亀田中学校)	梅原 祐人	(日新中学校)	0084
0063	田中 真優	(臼尻中学校)	長谷川 大洋	(尾札部中学校)	0085
0064	高杉 柗	(館中学校)	井村 圭	(北檜山中学校)	0086
0065	鈴木 練	(落部中学校)	高見 颯馬	(凌雲中学校)	0087
0066	八反田 充	(本通中学校)	福田 佑樹	(戸倉中学校)	0088
0067	佐々木 蓮太	(森中学校)	水山 皓登	(亀田中学校)	0089
			永井 寛士	(的場中学校)	0090

H 2 7 道南春季バドミントン大会(27-04-29実施) 3 G S 1 ページ

順位	選手名	所属校	対戦相手	所属校	順位
0001	砂原 真由霞	(附属函館中学校)	上原 弘愛	(館中学校)	0020
0002	大塚 凧紗	(鹿部中学校)	藤巻 ももか	(凌雲中学校)	0021
0003	鎌倉 はるの	(戸倉中学校)	島谷 葉月	(亀田中学校)	0022
0004	小笠原 萌	(上磯中学校)	横山 有那	(大中山中学校)	0023
0005	富士原 千咲	(北中学校)	松本 梨佳	(鹿部中学校)	0024
0006	川島 鈴歩	(深堀中学校)	高山 美月	(楳法華中学校)	0025
0007	高辻 亜里沙	(大中山中学校)	柴田 侑奈	(今金中学校)	0026
0008	佐藤 綾香	(七飯中学校)	佐々木 春華	(深堀中学校)	0027
0009	大串 野乃佳	(北檜山中学校)	亀田谷 星菜	(熊石第二中学校)	0028
0010	成田 有香	(臼尻中学校)	平井 穂香	(森中学校)	0029
0011	中川 莉奈	(今金中学校)	藤田 美咲	(本通中学校)	0030
0012	對馬 知伽	(大川中学校)	二本柳 明依	(恵山中学校)	0031
0013	可香谷 瑠莉	(亀田中学校)	馬庭 夢那	(大中山中学校)	0032
0014	須田 杏	(熊石第二中学校)	松倉 亜美	(戸倉中学校)	0033
0015	木村 真緑	(旭岡中学校)	堺 星七	(上磯中学校)	0034
0016	菊地 愛利	(白百合中学校)	森田 七海	(潮見中学校)	0035
0017	白岩 衣織	(落部中学校)	桂川 美優	(熊石第二中学校)	0036
0018	上杉 聡美	(熊石第一中学校)	成田 こころ	(石別中学校)	0037
0019	菅原 汐音	(桔梗中学校)	河島 真希	(今金中学校)	0038
			宮村 菜那	(遺愛中学校)	0039

2 0
76
21-12
A 21-15 B

1 2
77
22-20
16-21
11-21

H27道南春季バドミントン大会(27-04-29実施) 3GS 2ページ

0040	佐藤 ちさと (大野中学校)		森 茅七海 (今金中学校)	0059
0041	蝦名 実桜 (熊石第二中学校)	15-4 30 15-8 0	熊谷 果音 (深堀中学校)	0060
0042	伊藤 夢歩 (本通中学校)	15-6 8 15-2 0	岡本 沙里菜 (大川中学校)	0061
0043	神保 なぎさ (深堀中学校)	21-6 54 21-7 0	田川 佳奈 (北中学校)	0062
0044	和泉 花穂 (潮見中学校)	6-15 31 13-15 2	西井 天音 (本通中学校)	0063
0045	佐々木 琴音 (戸倉中学校)	21-15 66 21-9 0	岸本 夏菜 (恵山中学校)	0064
0046	矢部 佑茉 (今金中学校)	13-15 32 15-5 1	竹本 萌 (戸倉中学校)	0065
0047	大谷 美裕莉 (大中山中学校)	16-21 55 16-21 2	小野 愛來 (楳法華中学校)	0066
0048	若林 葉月 (亀田中学校)	15-9 33 15-10 0	太田 育 (北檜山中学校)	0067
0049	佐々木 麻鈴 (森中学校)	17-21 72 21-16 2	大森 唯 (館中学校)	0068
0050	畠山 紗弥 (遺愛中学校)	15-6 34 15-6 0	富原 菜摘 (大中山中学校)	0069
0051	寒川 永愛 (上磯中学校)	12-15 9 11-15 2	加我 天乃 (熊石第二中学校)	0070
0052	笹原 明日香 (熊石第二中学校)	21-18 56 12-21 1	佐々木 真白 (凌雲中学校)	0071
0053	大森 諒 (白百合中学校)	10-15 35 8-15 2	池野 瑠里子 (七飯中学校)	0072
0054	柳澤 琳伽 (鹿部中学校)	18-21 67 19-21 2	上田 憂香 (熊石第一中学校)	0073
0055	卒間 冴香 (今金中学校)	17-19 36 15-10 1	渡辺 愛里 (鹿部中学校)	0074
0056	伊藤 文穂 (北中学校)	13-15 2	稲葉 柚乃 (亀田中学校)	0075
0057	米倉 知佳 (大中山中学校)	5-21 57 8-21 0	中村 愛美 (森中学校)	0076
0058	土田 晏華 (附属函館中学校)	10 0 キ	菊村 苑香 (上磯中学校)	0077
		7-15 37 3-15 2		

H 2 7 道南春季バドミントン大会(27-04-29実施) 2 G S 1 ページ

順位	選手名	所属校	対戦相手	所属校	順位
0001	石原 実夕	(本通中学校)	上平 晶	(附属函館中学校)	0025
0002	坪田 愛美	(大川中学校)	和田 佳奈	(北中学校)	0026
0003	村田 桃花	(亀田中学校)	平井 温香	(森中学校)	0027
0004	阿部 美羽	(臼尻中学校)	明神 安美	(旭岡中学校)	0028
0005	阿部 愛歩	(大中山中学校)	土田 涼夏	(本通中学校)	0029
0006	和泉 綾	(桔梗中学校)	魚住 奈々花	(臼尻中学校)	0030
0007	福田 悠那	(鹿部中学校)	木村 もえ	(深堀中学校)	0031
0008	山下 瑠空	(戸倉中学校)	尾留川 みのり	(館中学校)	0032
0009	波間 あおい	(石別中学校)	沖 紗苗	(亀田中学校)	0033
0010	川越 弥姫	(旭岡中学校)	三浦 莉子	(白百合中学校)	0034
0011	山本 希	(館中学校)	落合 美菜穂	(砂原中学校)	0035
0012	川口 凜花	(椴法華中学校)	伊藤 歩	(戸倉中学校)	0036
0013	二階堂ゆうな	(遺愛中学校)	宮地 美羽	(大川中学校)	0037
0014	佐々木 優衣	(潮見中学校)	伊藤 香乃	(凌雲中学校)	0038
0015	小甲 ゆう	(大野中学校)	山崎 里菜	(大中山中学校)	0039
0016	工藤 成葉	(北檜山中学校)	木村 友香	(潮見中学校)	0040
0017	外崎 鈴	(亀田中学校)	山田 真心	(上磯中学校)	0041
0018	川村 夢	(上磯中学校)	芥藤 千尋	(恵山中学校)	0042
0019	佐藤 楓奈	(北中学校)	太田 千裕	(七飯中学校)	0043
0020	三島 向日葵	(白百合中学校)	木村 穂乃	(浜分中学校)	0044
0021	猪股 彩菜	(熊石第一中学校)	阿部 七美	(森中学校)	0045
0022	落合 弥有	(砂原中学校)	太田 楓	(北中学校)	0046
0023	酒井 琴乃	(凌雲中学校)	伊藤 まひる	(本通中学校)	0047
0024	川村 天夢	(森中学校)	村瀬 百美	(今金中学校)	0048

95
 21-17
 A 22-24 B
 21-14

96
 21-13
 21-19

H 2 7 道南春季バドミントン大会(27-04-29実施) 2 G S 2 ページ

0049	池田 古都	(石別中学校)			田辺 綺羅	(浜分中学校)	0073	
0050	小板 るな	(潮見中学校)	15-3 49 15-2 0	2	57 15-4 15-5 0	藤澤 乃愛	(大中山中学校)	0074
0051	奥本 京音	(森中学校)	15-12 17 9-15 2 12-15 2	2	25 15-11 15-8 0	加藤 優花	(本通中学校)	0075
0052	道下 真央	(上磯中学校)	21-6 73 21-8 0	2	77 21-7 18-21 1 21-16 2	尾関 千乃	(桔梗中学校)	0076
0053	谷 美里	(今金中学校)	8-15 18 12-15 2	2	26 15-6 15-10 0	山崎 光夏	(楯法華中学校)	0077
0054	佐野 茉実	(熊石第一中学校)	11-15 50 15-7 1 15-7 1	2	58 9-15 15-8 1 15-12 2	紺野 楓夏	(上磯中学校)	0078
0055	千葉 胡桃	(遺愛中学校)	21-7 85 21-11 0	2	87 14-21 14-21 0	吉田 真優	(白百合中学校)	0079
0056	松田 百花	(亀田中学校)	15-8 51 15-3 0	2	59 4-15 3-15 2	小鹿 彩貴	(戸倉中学校)	0080
0057	岡 彩美	(北中学校)	9-15 19 10-15 2	2	27 7-15 3-15 2	野崎 莉子	(森中学校)	0081
0058	小野寺 杏奈	(戸倉中学校)	21-11 74 21-16 0	2	78 17-21 10-21 2	小杉 遥香	(大野中学校)	0082
0059	松谷 真鈴	(大川中学校)	10-15 20 8-15 2	2	28	柳谷 菜南	(落部中学校)	0083
0060	森下 桃郁	(深堀中学校)	15-7 52 15-6 0	2	60 3-15 5-15 2	小倉 碧水	(赤川中学校)	0084
0061	松田 梨来	(大中山中学校)	21-6 91 21-14 0	2	92 20-22 11-21 2	坂口 恵	(潮見中学校)	0085
0062	中野 真鈴	(鹿部中学校)	15-2 53 15-4 0	2	61 15-11 10-15 2 14-16 2	岡 美都	(北中学校)	0086
0063	年代 麻優	(亀田中学校)	12-15 21 13-15 2	2	29 15-12 11-15 1 16-14 2	藤村 奏来	(茂辺地中学校)	0087
0064	石井 那香	(七飯中学校)	21-14 75 19-21 1 21-10 2	2	79 10-21 17-21 2	木村 優花	(大川中学校)	0088
0065	石田 ろみ	(本通中学校)	15-10 22 15-8 0	2	30 15-7 9-15 1 15-3 2	金澤 優奈	(臼尻中学校)	0089
0066	橋端 茉羽	(館中学校)	10-15 54 7-15 2	2	62 15-6 15-4 0	山田 明来	(旭岡中学校)	0090
0067	青山 かのん	(凌雲中学校)	17-21 86 16-21 2	2	88 2-21 2-21 2	中村 心咲	(亀田中学校)	0091
0068	山本 怜菜	(恵山中学校)	5-15 55 10-15 0	2	63 12-15 12-15 2	由利 美羽	(館中学校)	0092
0069	真浦 爽歌	(森中学校)	0-15 23 4-15 2	2	31 15-5 15-3 0	大山 杏莉	(五稜中学校)	0093
0070	五十嵐 妃唯	(潮見中学校)	19-21 76 18-21 2	2	80 3-21 7-21 2	高久 真尋	(戸倉中学校)	0094
0071	佐藤 睦月	(北中学校)	4-15 24 6-15 2	2	32 15-8 16-14 0	田澤 優衣	(上磯中学校)	0095
0072	高階 咲希	(砂原中学校)	9-15 56 3-15 2	2	64 3-15 0-15 2	森川 晶	(本通中学校)	0096