

男子 I 部

Aブロック		森A	北檜山AOP	亀田C	北A	勝—敗	順位
1	森A			○ 2-0	○ 2-0	2-0	1
2	北檜山AOP					—	
3	亀田C	× 0-2			× 1-2	0-2	3
4	北A	× 0-2		○ 2-1		1-1	2

Bブロック		五稜郭A	本通B	戸倉A	勝—敗	順位
1	五稜郭A		○ 2-0	× 0-2	1-1	2
2	本通B	× 0-2		× 0-2	0-2	3
3	戸倉A	○ 2-0	○ 2-0		2-0	1

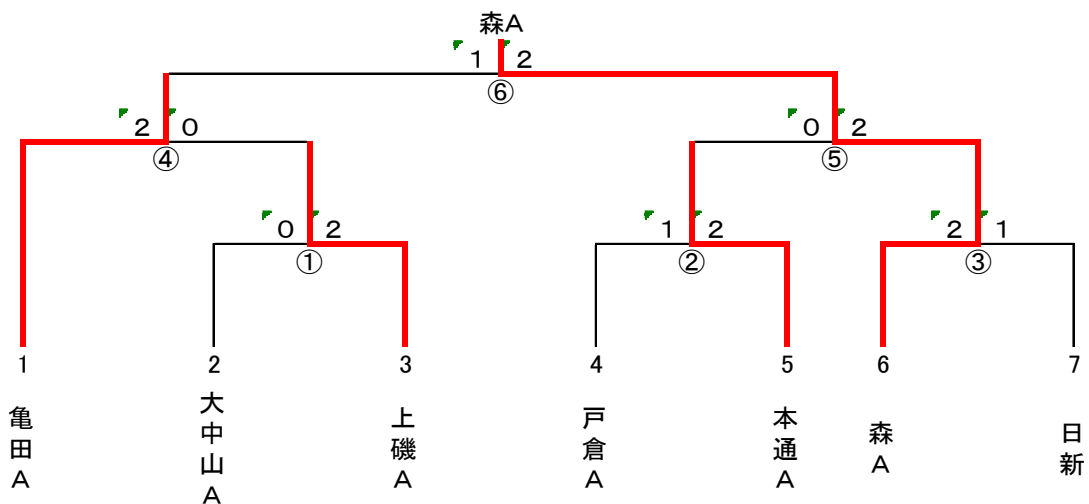
Cブロック		青柳A	大中山A	落部A	勝—敗	順位
1	青柳A		× 1-2	× 1-2	0-2	3
2	大中山A	○ 2-1		○ 2-1	2-0	1
3	落部A	○ 2-1	× 1-2		1-1	2

Dブロック		上磯A	大野OP	亀田B	勝—敗	順位
1	上磯A			○ 2-0	1-0	1
2	大野OP				—	
3	亀田B	× 0-2			0-1	2

Eブロック		亀田A	今金OP	五稜郭B	勝—敗	順位
1	亀田A			○ 2-0	1-0	1
2	今金OP				—	
3	五稜郭B	× 0-2			0-1	2

Fブロック		巴A	深堀	日新	勝—敗	順位
1	巴A		○ 2-0	× 0-2	1-1	2
2	深堀	× 0-2		× 0-2	0-2	3
3	日新	○ 2-0	○ 2-0		2-0	1

Gブロック		本通A	瀬棚OP	厚沢部	勝—敗	順位
1	本通A			○ 2-1	1-0	1
2	瀬棚OP				—	
3	厚沢部	× 1-2			0-1	2



男子Ⅱ部

Aブロック		鹿部	森BOP	北檜山B	勝—敗	順位
1	鹿部(棄権)				—	
2	森BOP				—	
3	北檜山B				—	1

Bブロック		巴B	上磯D	亀田D	勝—敗	順位
1	巴B		○ 2—0	× 1—2	1—1	2
2	上磯D	× 0—2		× 0—2	0—2	3
3	亀田D	○ 2—1	○ 2—0		2—0	1

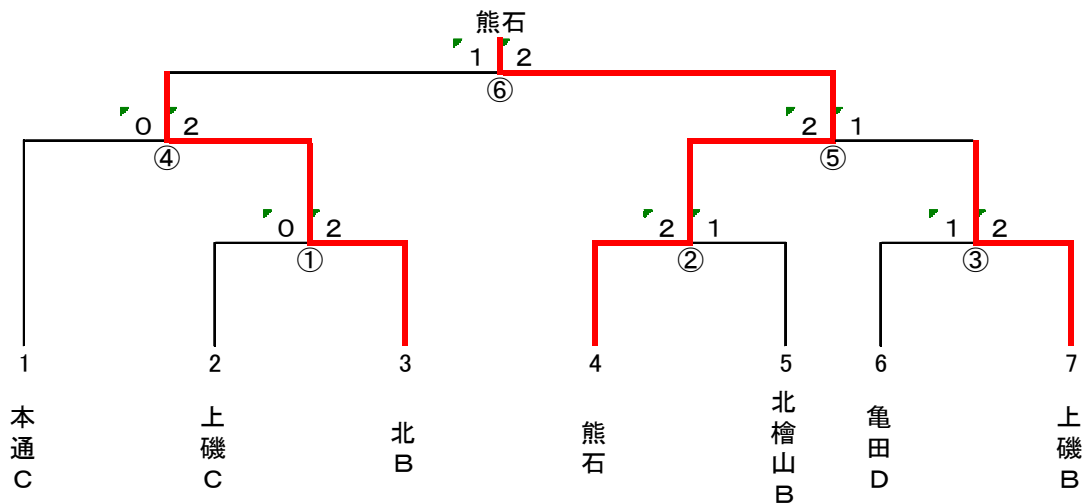
Cブロック		大中山B	知内OP	北B	勝—敗	順位
1	大中山B			× 0—2	0—1	2
2	知内OP				—	
3	北B	○ 2—0			1—0	1

Dブロック		熊石	野田生OP	巴C	勝—敗	順位
1	熊石			○ 2—0	1—0	1
2	野田生OP				—	
3	巴C	× 0—2			0—1	2

Eブロック		五稜郭C	戸倉C	上磯C	勝—敗	順位
1	五稜郭C		○ 2-1	× 1-2	1 - 1	2
2	戸倉C	× 1-2		× 0-2	0 - 2	3
3	上磯C	○ 2-1	○ 2-0		2 - 0	1

Fブロック		落部B	上磯B	戸倉B	勝—敗	順位
1	落部B		× 1-2	○ 2-1	1 - 1	2
2	上磯B	○ 2-1		○ 2-0	2 - 0	1
3	戸倉B	× 1-2	× 0-2		0 - 2	3

Gブロック		本通C	青柳BOP	巴D	勝—敗	順位
1	本通C			○ 2-1	1 - 0	1
2	青柳BOP				—	
3	巴D	× 1-2			0 - 1	2



女子 I 部

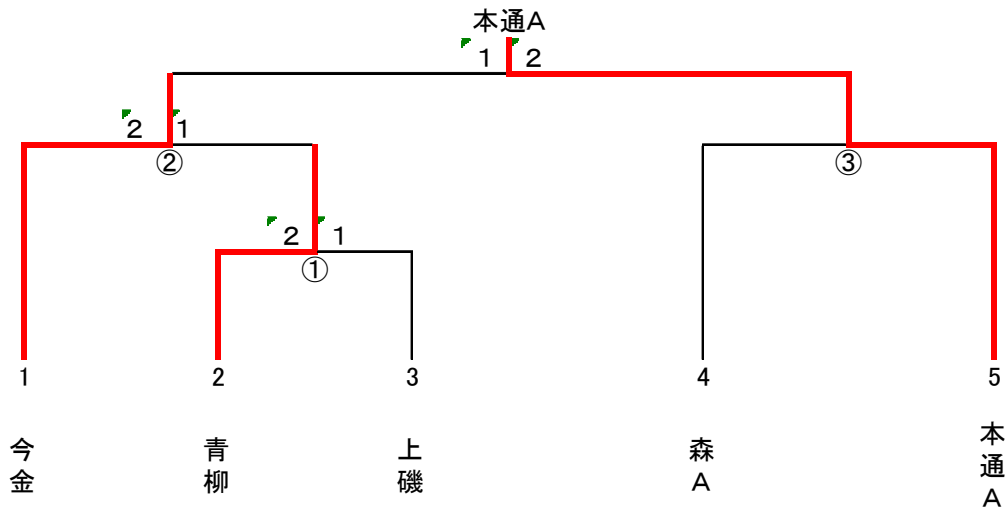
Aブロック		上磯A	深堀OP	五稜郭B	知内	勝—敗	順位
1	上磯A			○ 2-0	○ 2-0	2 - 0	1
2	深堀OP					—	
3	五稜郭B	× 0-2			○ 2-1	1 - 1	2
4	知内	× 0-2		× 1-2		0 - 2	3

Bブロック		本通A	亀田B	戸倉A	砂原A	勝—敗	順位
1	本通A		○ 2-0	○ 2-0	○ 2-0	3 - 0	1
2	亀田B	× 0-2		× 1-2	× 1-2	0 - 3	4
3	戸倉A	× 0-2	○ 2-1		○ 2-1	2 - 1	2
4	砂原A	× 0-2	○ 2-1	× 1-2		1 - 2	3

Cブロック		巴A	大中山	今金	勝—敗	順位
1	巴A		× 1-2	× 0-2	0 - 2	3
2	大中山	○ 2-1		× 0-2	1 - 1	2
3	今金	○ 2-0	○ 2-0		2 - 0	1

Dブロック		亀田A	五稜郭A	青柳A	勝—敗	順位
1	亀田A		× 1-2	× 1-2	0-2	3
2	五稜郭A	○ 2-1		× 1-2	1-1	2
3	青柳A	○ 2-1	○ 2-1		2-0	1

Eブロック		七飯	北A	森A	勝—敗	順位
1	七飯			× 1-2	0-1	2
2	北A				—	
3	森A	○ 2-1			1-0	1



女子Ⅱ部

Aブロック		五稜郭C	戸倉COP	上磯D	勝—敗	順位
1	五稜郭C			○ 2-0	1 - 0	1
2	戸倉COP				—	
3	上磯D	× 0-2			0 - 1	2

Bブロック		北B	本通C	森B	勝—敗	順位
1	北B		○ 2-0	○ 2-0	2 - 0	1
2	本通C	× 0-2		× 0-2	0 - 2	3
3	森B	× 0-2	○ 2-0		1 - 1	2

Cブロック		白百合	巴D	鹿部	勝—敗	順位
1	白百合		○ 2-1	× 1-2	1 - 1	2
2	巴D	× 1-2		× 1-2	0 - 2	3
3	鹿部	○ 2-1	○ 2-1		2 - 0	1

Dブロック		砂原B	遺愛OP	五稜郭D	勝—敗	順位
1	砂原B			× 1-2	0-1	2
2	遺愛OP				—	
3	五稜郭D	○ 2-1			1-0	1

Eブロック		厚沢部	巴C	本通B	勝—敗	順位
1	厚沢部		○ 2-1	× 1-2	1-1	2
2	巴C	× 1-2		× 0-2	0-2	3
3	本通B	○ 2-1	○ 2-0		2-0	1

Fブロック		戸倉B	青柳C	巴B	勝—敗	順位
1	戸倉B		× 0-2	× 0-2	0-2	3
2	青柳C	○ 2-0		× 0-2	1-1	2
3	巴B	○ 2-0	○ 2-0		2-0	1

Gブロック		上磯B	恵山OP	落部	勝—敗	順位
1	上磯B			○ 2-1	1-0	1
2	恵山OP				—	
3	落部	× 1-2			0-1	2

Hブロック		野田生	亀田C	熊石	勝—敗	順位
1	野田生		× 0-2	× 0-2	0-2	3
2	亀田C	○ 2-0		× 1-2	1-1	2
3	熊石	○ 2-0	○ 2-1		2-0	1

Iブロック		青柳B	上磯C	北檜山	勝—敗	順位
1	青柳B		○ 2-0	○ 2-1	2-0	1
2	上磯C	× 0-2		○ 2-1	1-1	2
3	北檜山	× 1-2	× 1-2		0-2	3

