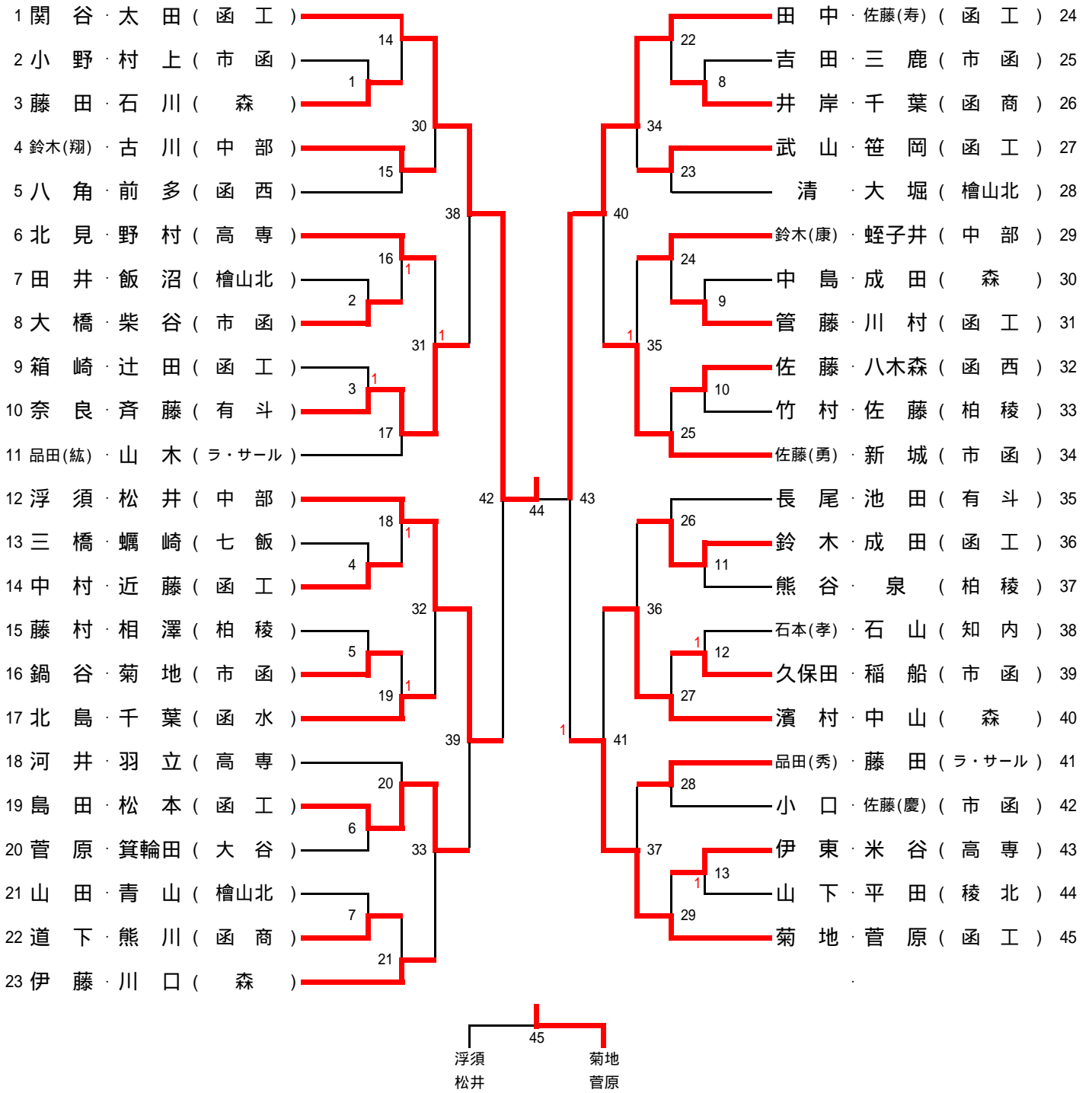
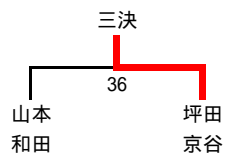
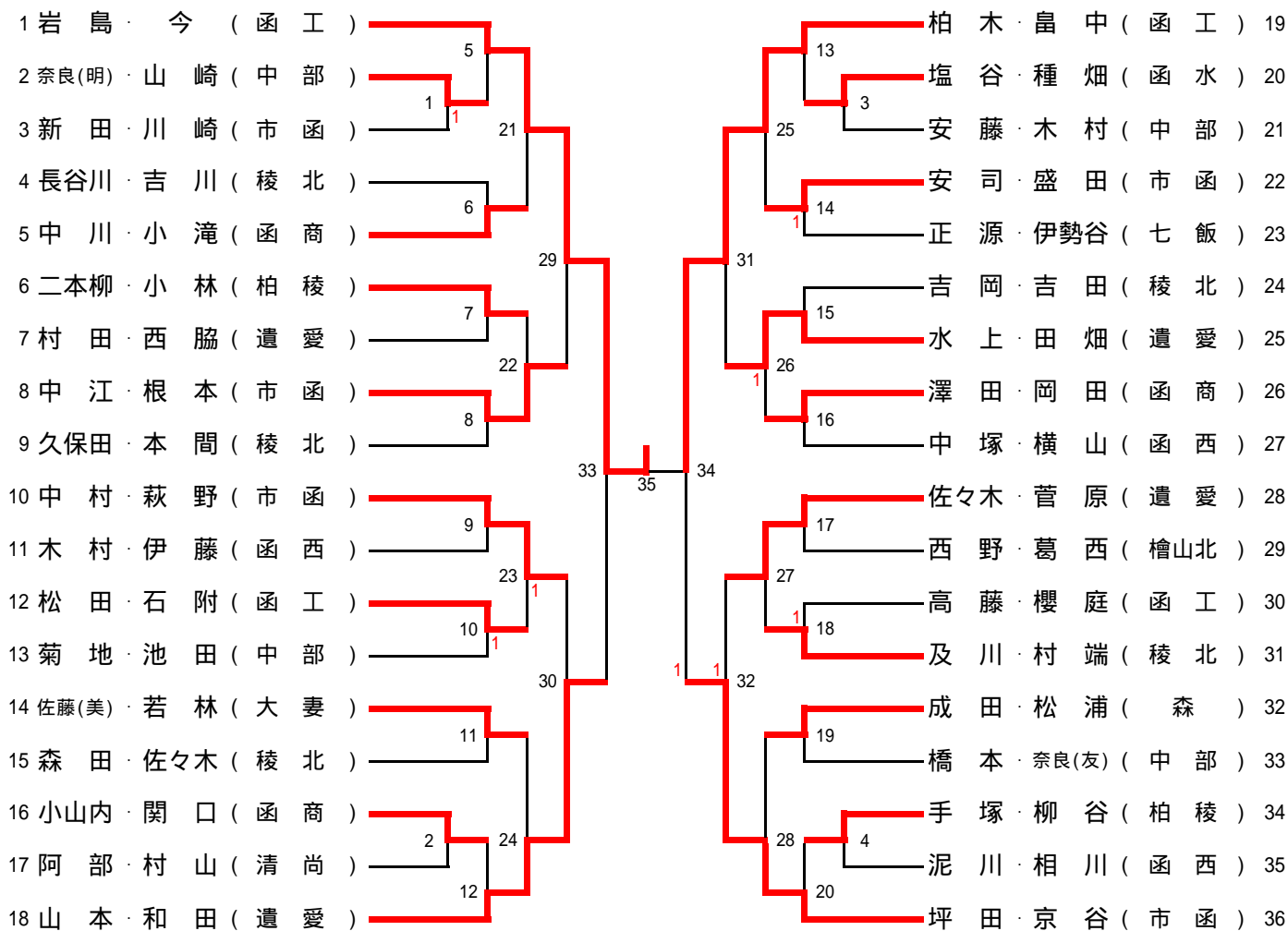


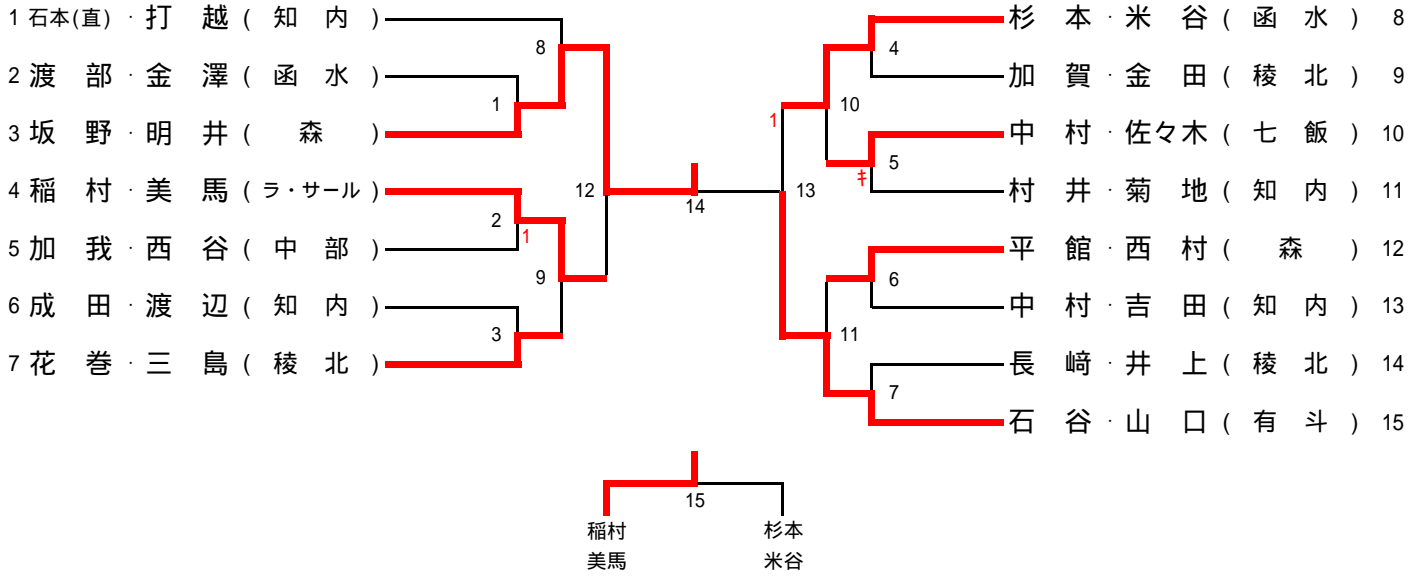
男子ダブルスBD (A)



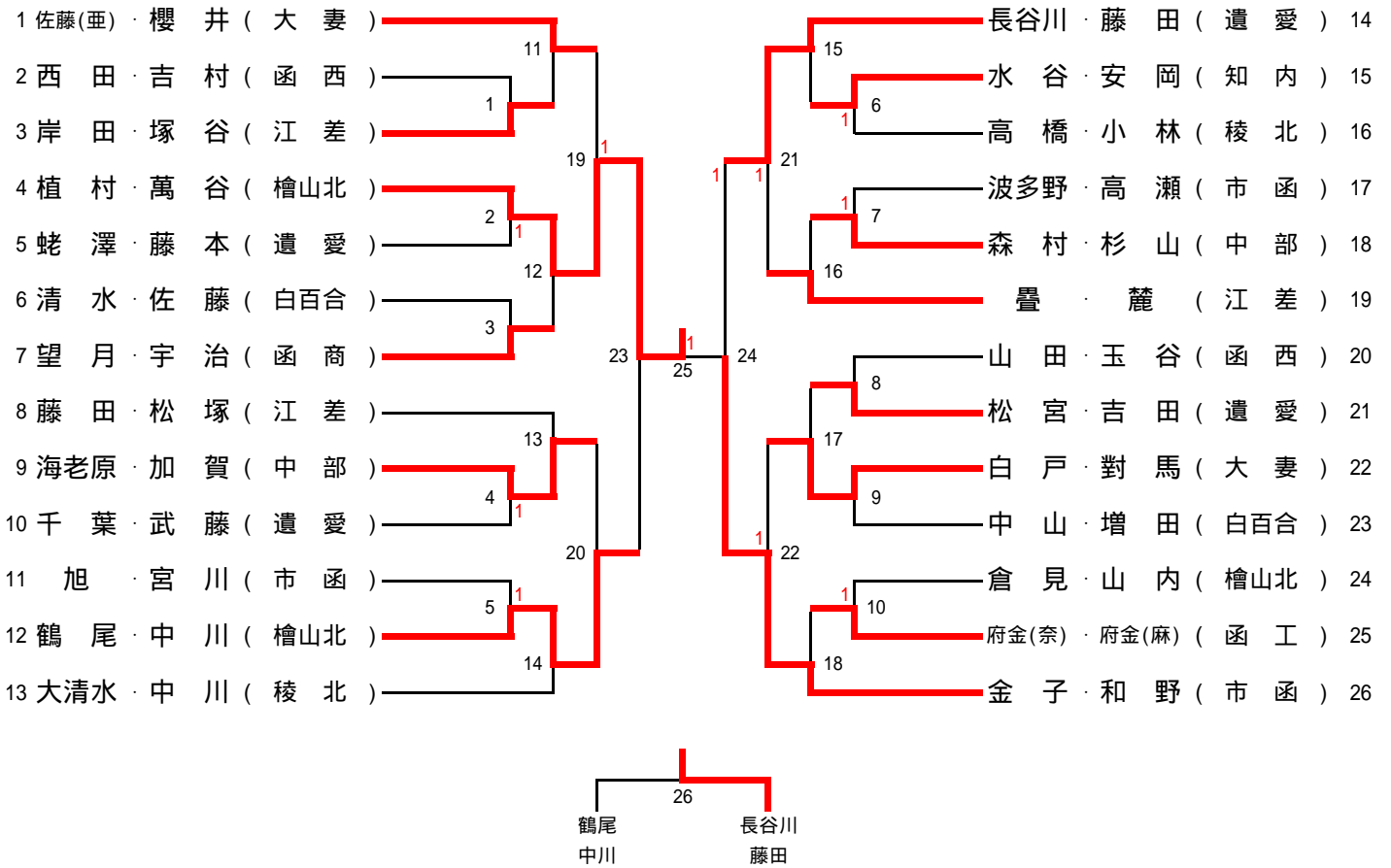
女子ダブルスGD (A)



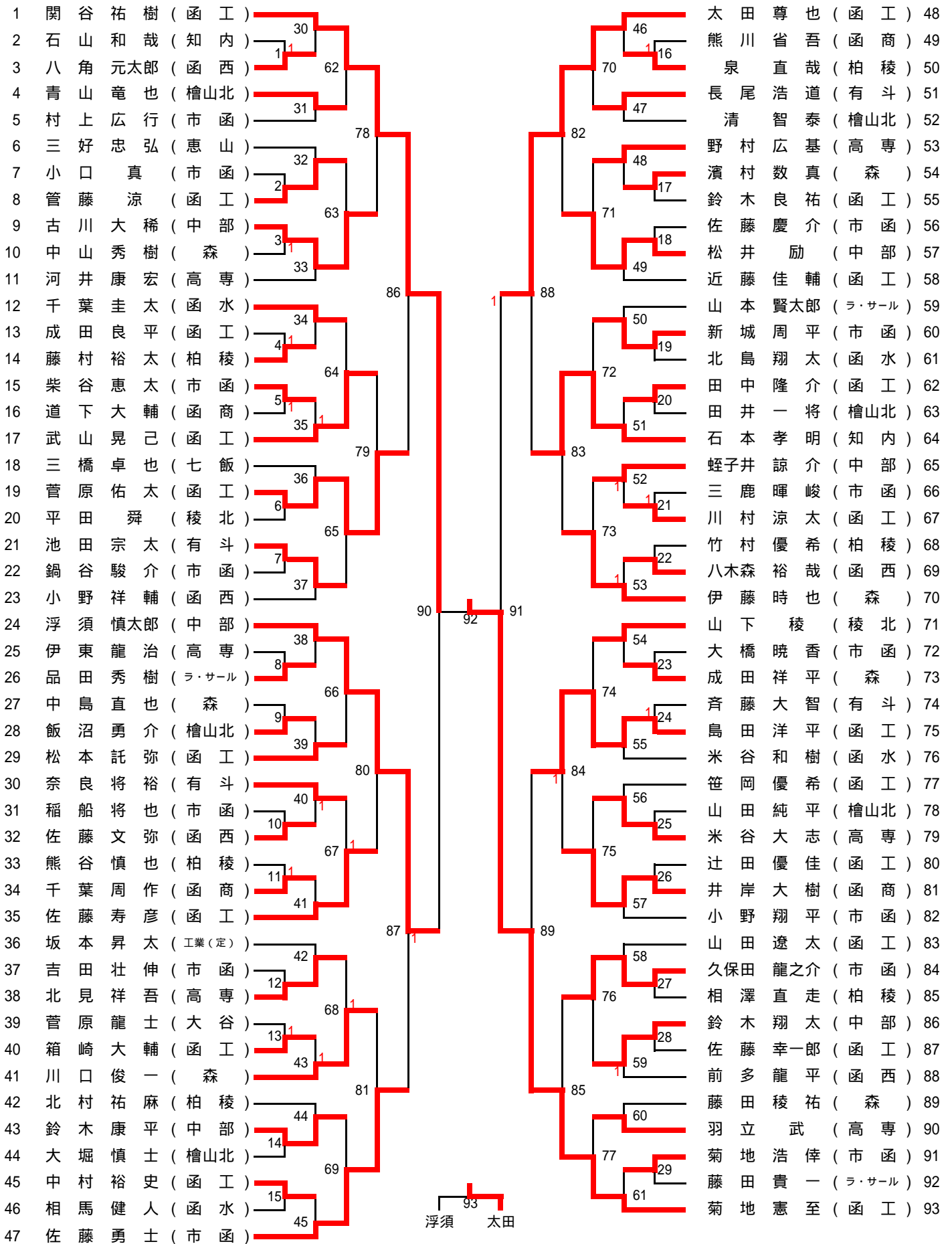
男子ダブルスBD (B)



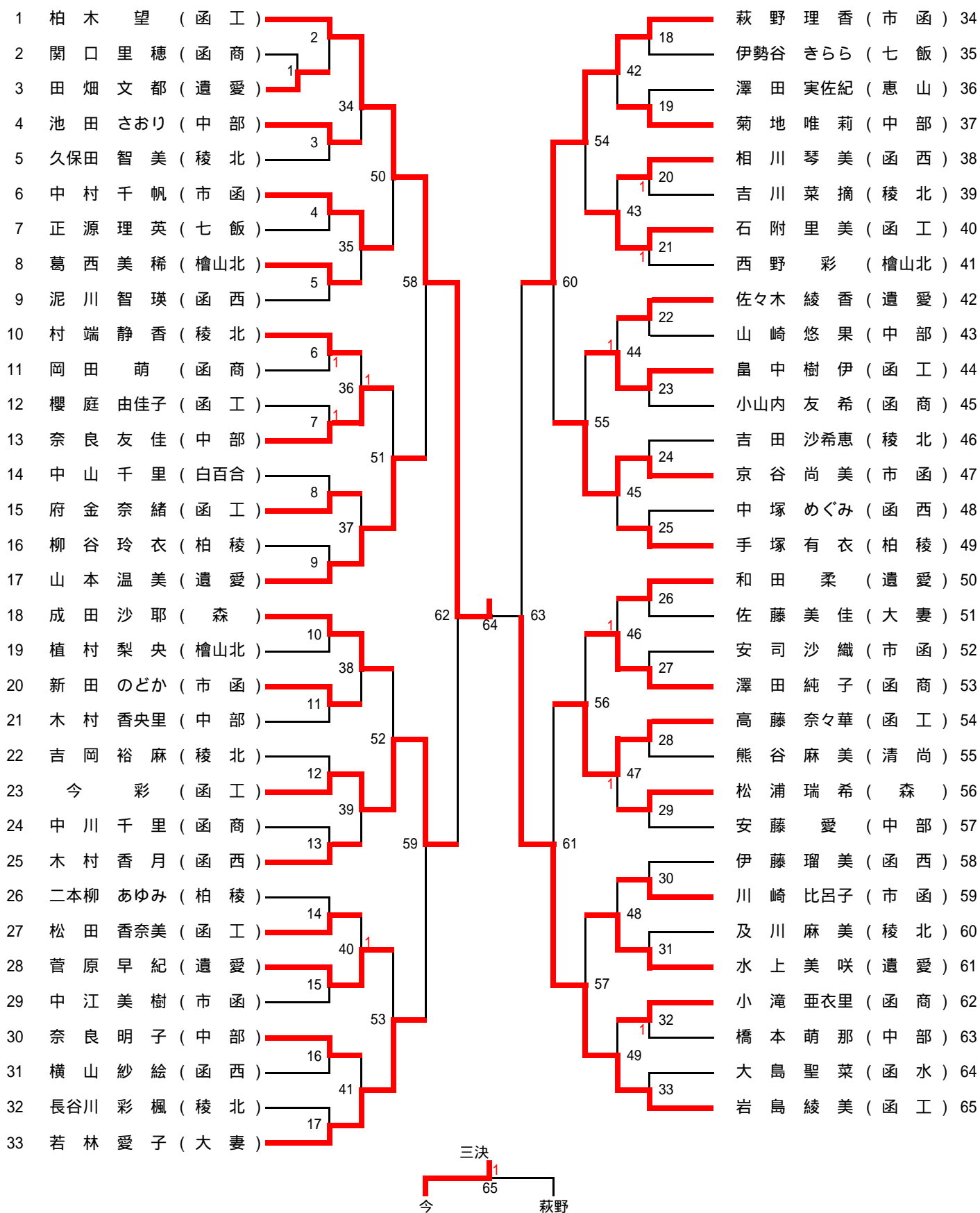
女子ダブルスGD (B)



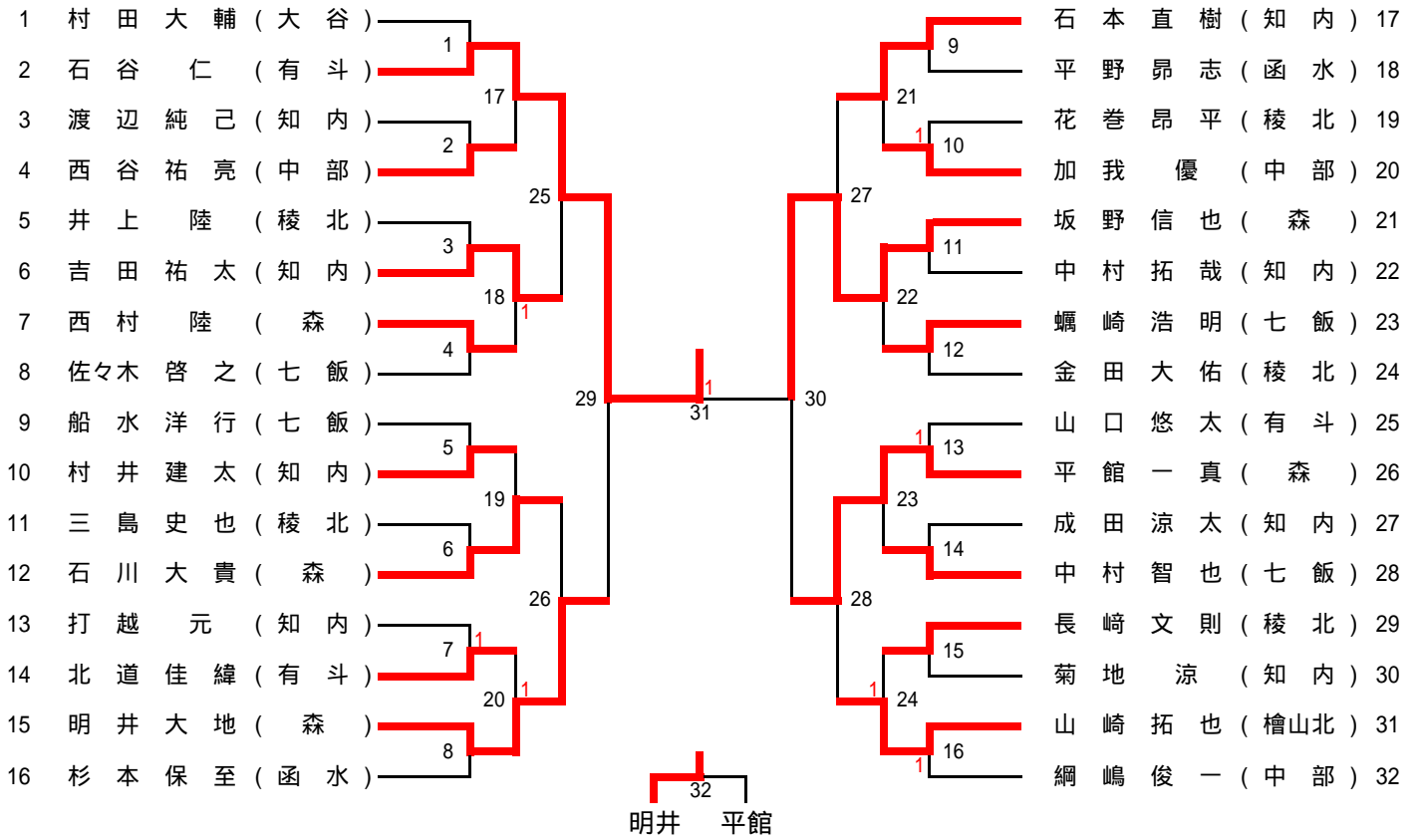
男子シングルスBS(A)



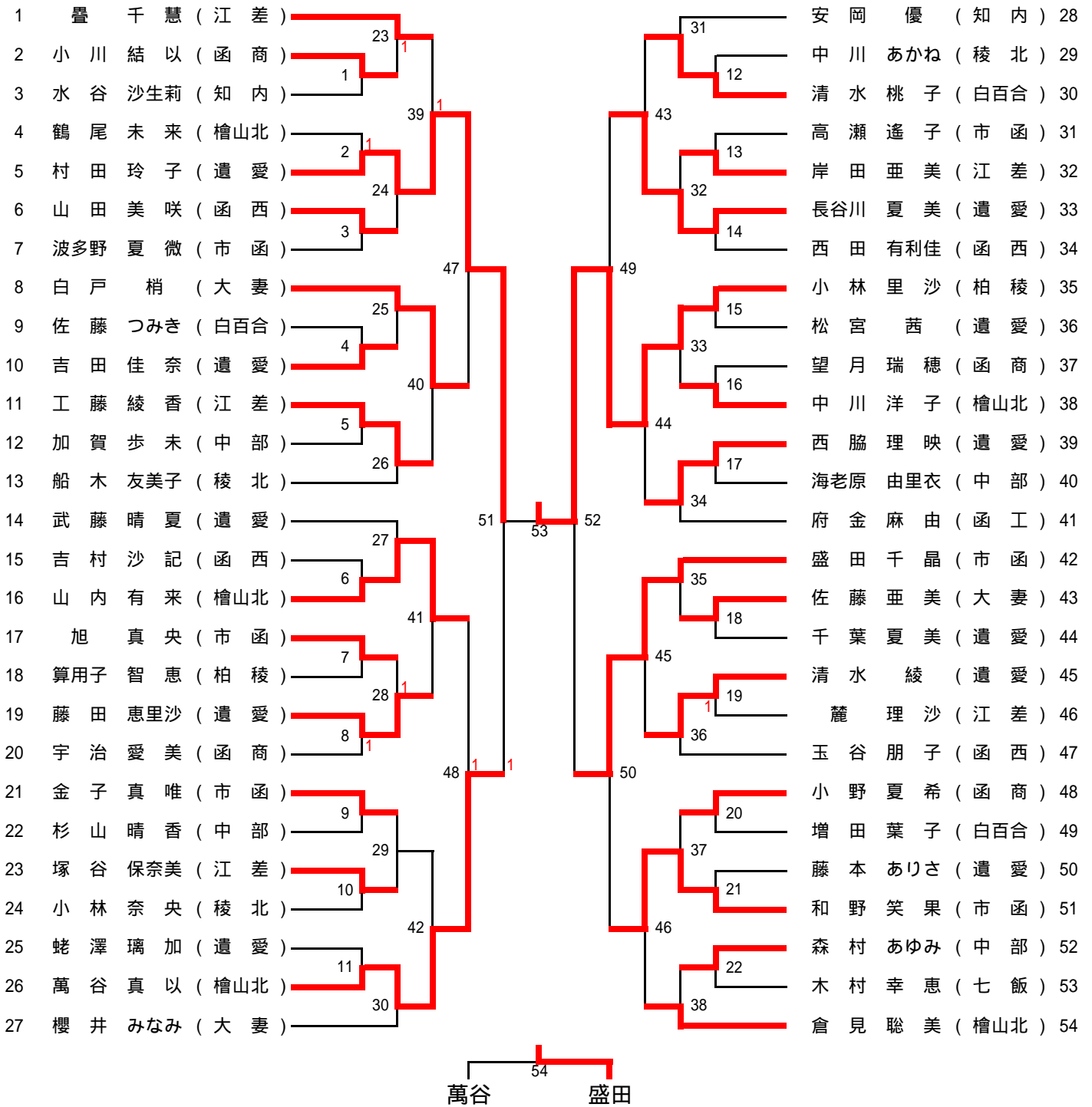
女子シングルスGS (A)



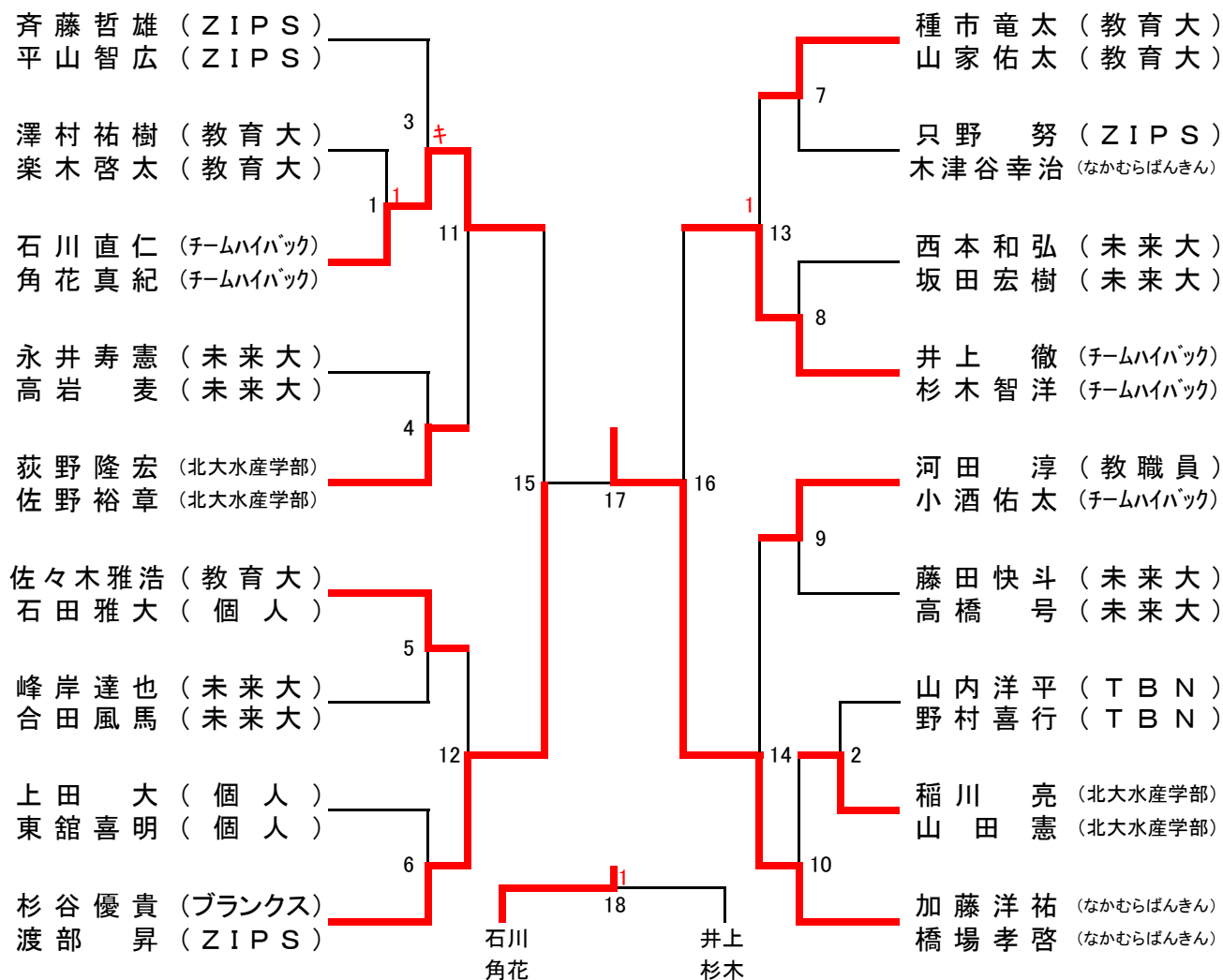
男子シングルスB S (B)



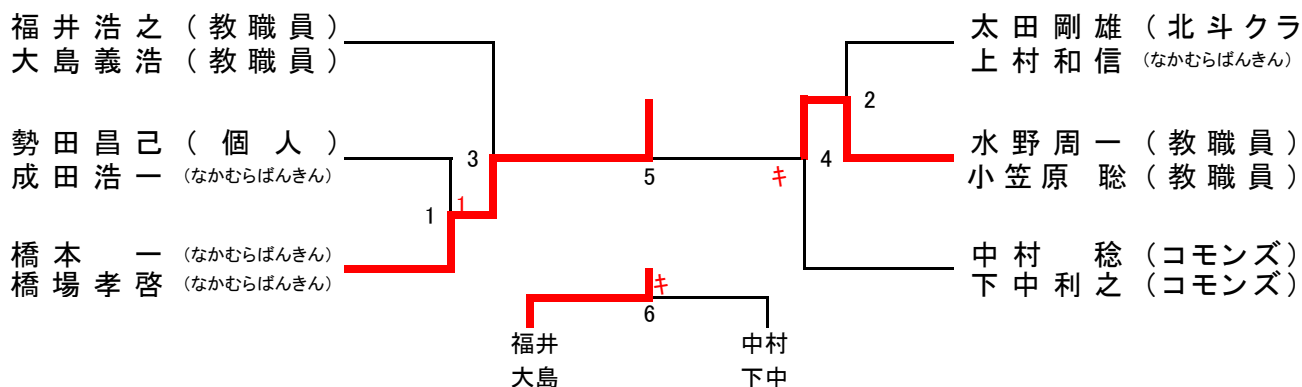
女子シングルスGS (B)



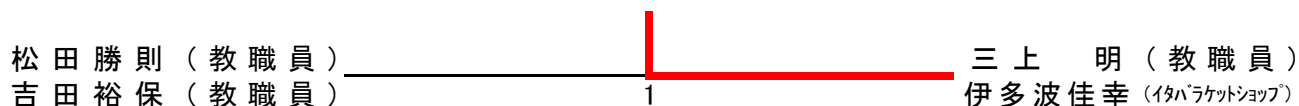
一般男子ダブルス(MD)



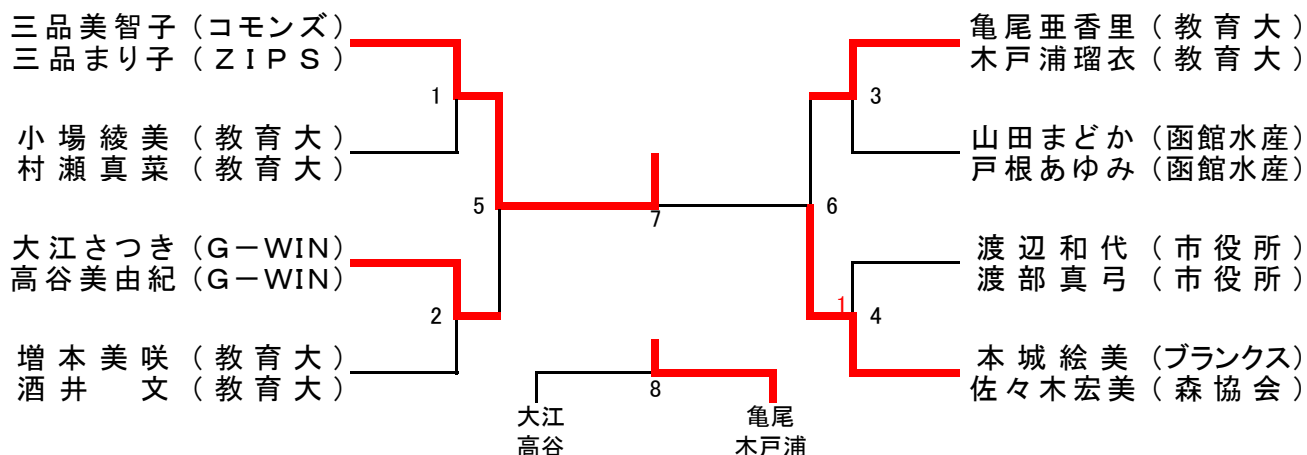
セミベテラン男子ダブルス(SVMD)



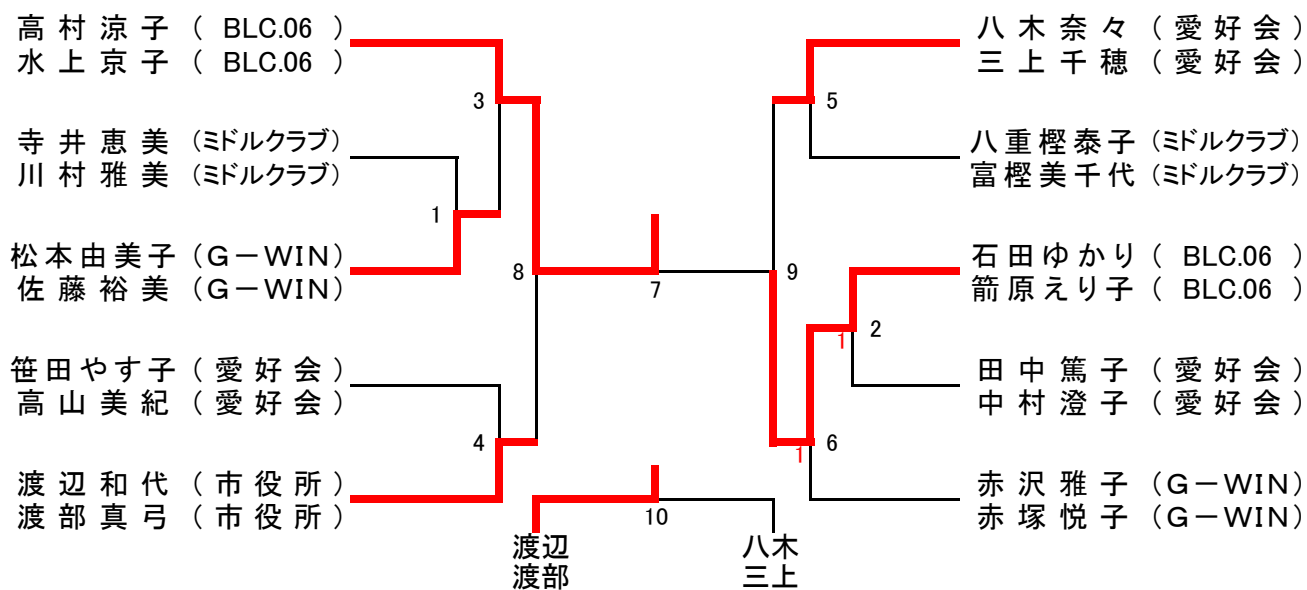
ベテラン男子ダブルス(VMD)



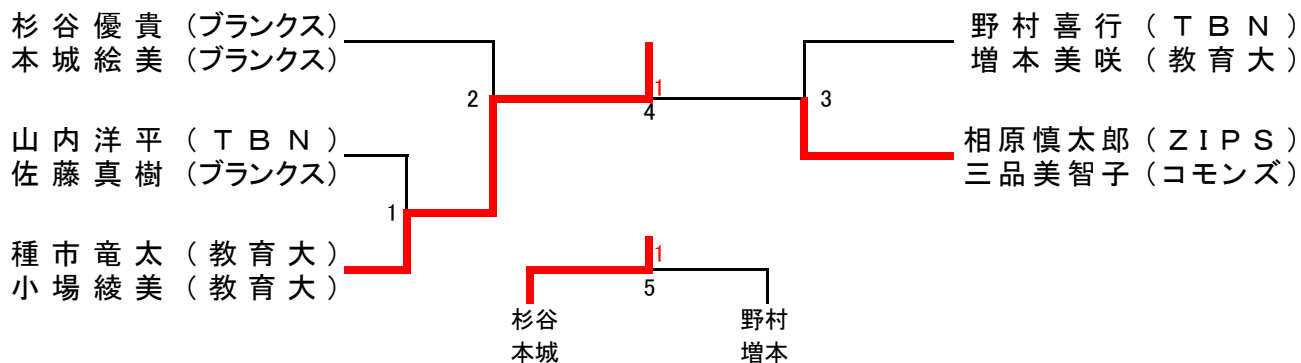
一般女子ダブルス(WD)



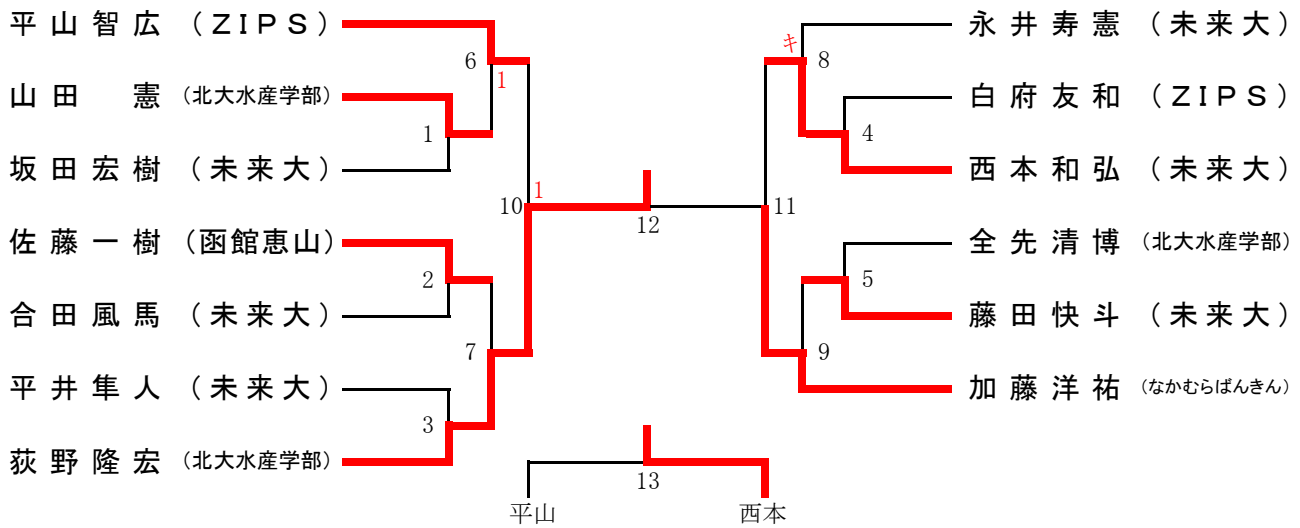
セミベテラン女子ダブルス(SVWD)



ミックスダブルス(MIX)



一般男子シングルス(MS)



セミベテラン男子シングルス(SVMS)

		宮本	成田	橋本	勝敗	順位
宮本龍之介 (ZIPS)			① ○ 2-0	③ ○ 2-1	2勝0敗	1位
成田浩一 (なかむらぼんきん)		× 0-2		② × 1-2	0勝2敗	3位
橋本一 (なかむらぼんきん)		× 1-2	○ 2-1		1勝1敗	2位

ベテラン男子シングルス(VMS)

