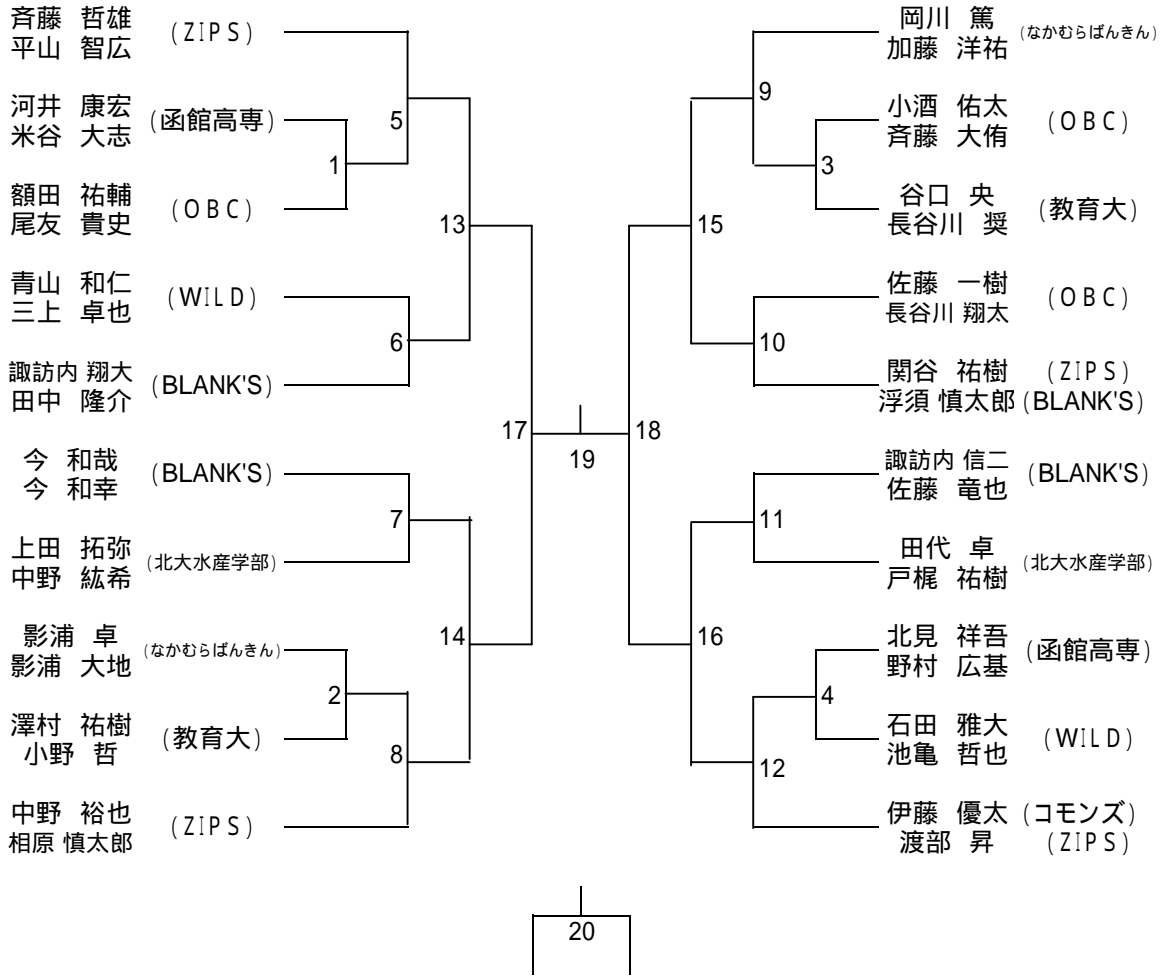
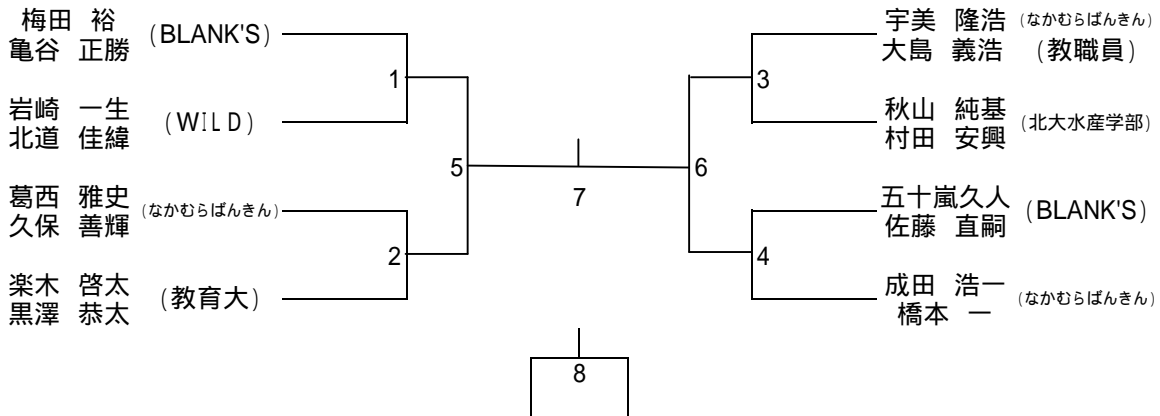


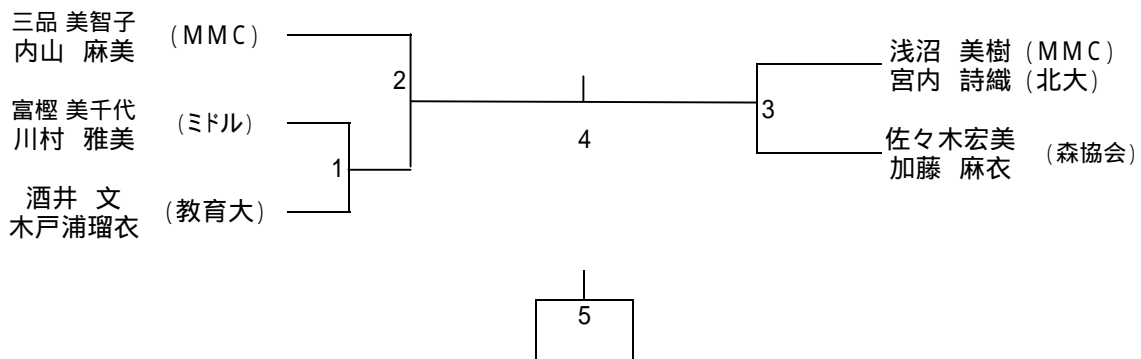
# 1部男子ダブルス(1MD) 20



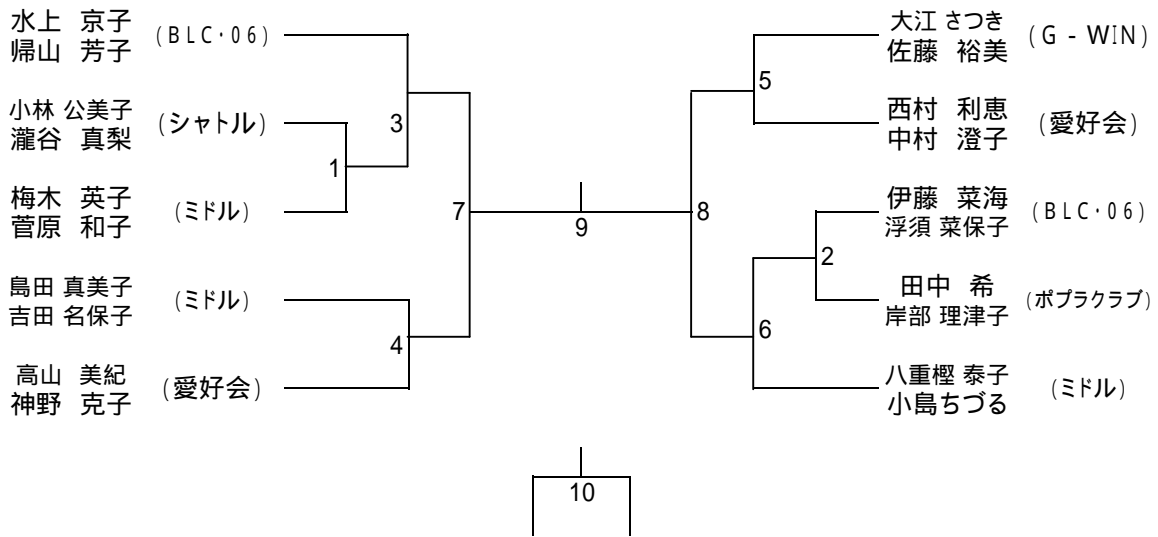
## 2部男子ダブルス(2MD) 8



# 1部女子ダブルス(1WD) 5



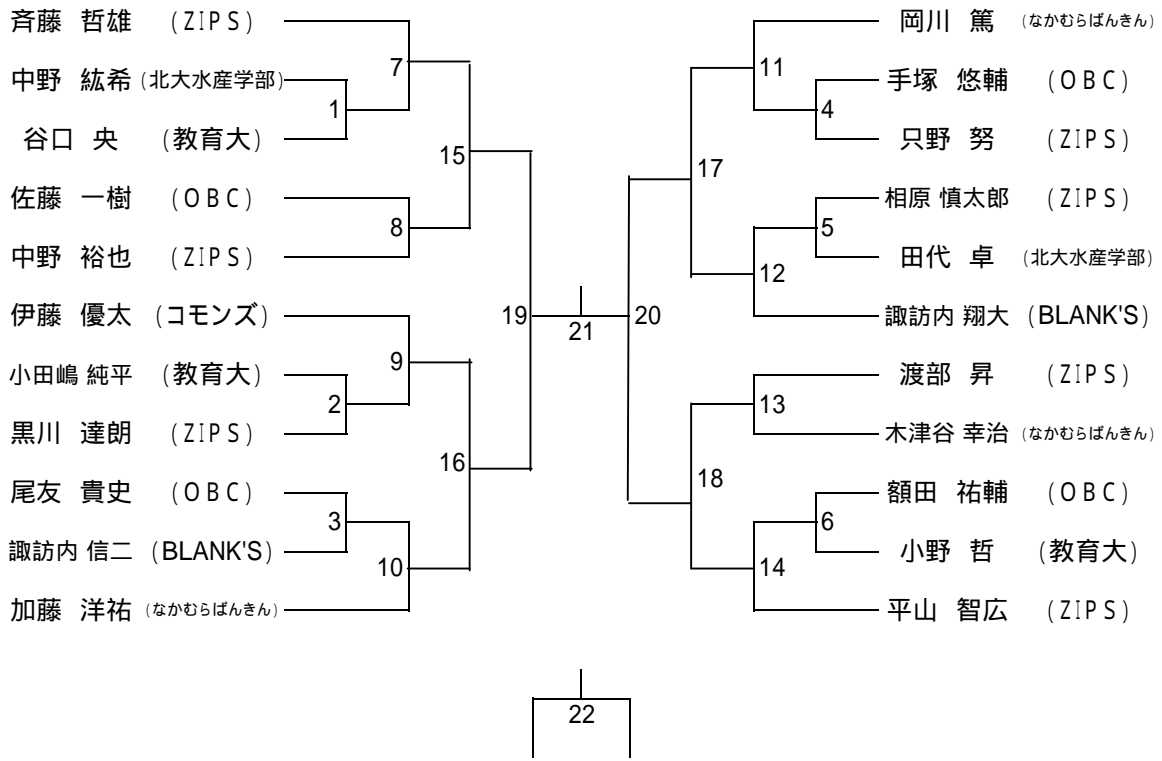
## 2部女子ダブルス(2WD) 10



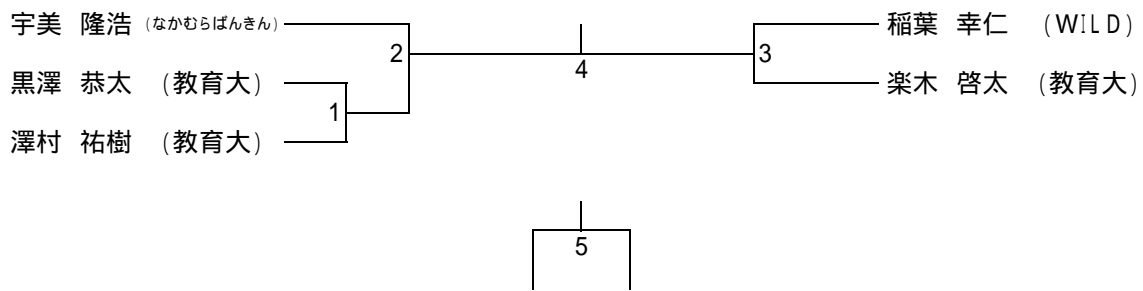
### セミベテラン女子ダブルス(SVWD) 3

	赤沢 雅子 高谷 美由紀 (G-WIN)	石田ゆかり 菊池 由紀 (BLC・06)	田中 篤子 三上 千穂 (愛好会)	勝敗	順位
赤沢 雅子 高谷 美由紀 (G-WIN)	/				
石田ゆかり 菊池 由紀 (BLC・06)	1				
田中 篤子 三上 千穂 (愛好会)	3	2			

## 1部男子シングルス(1MS) 22



## 2部男子シングルス(2MS) 5



## セミベテラン男子シングルス(SVMS) 4

