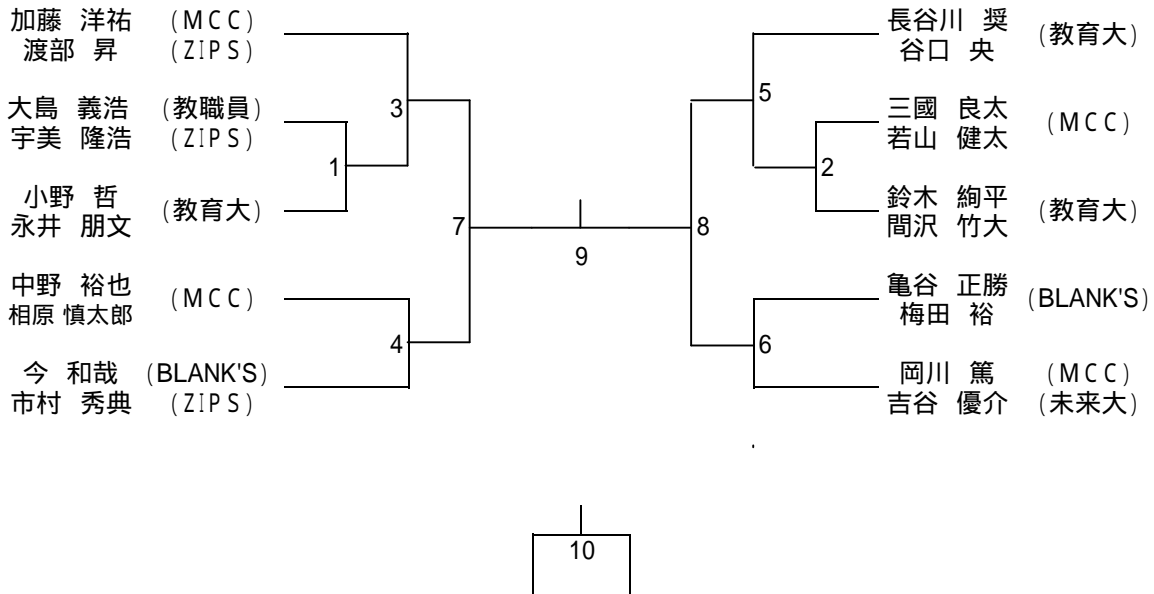
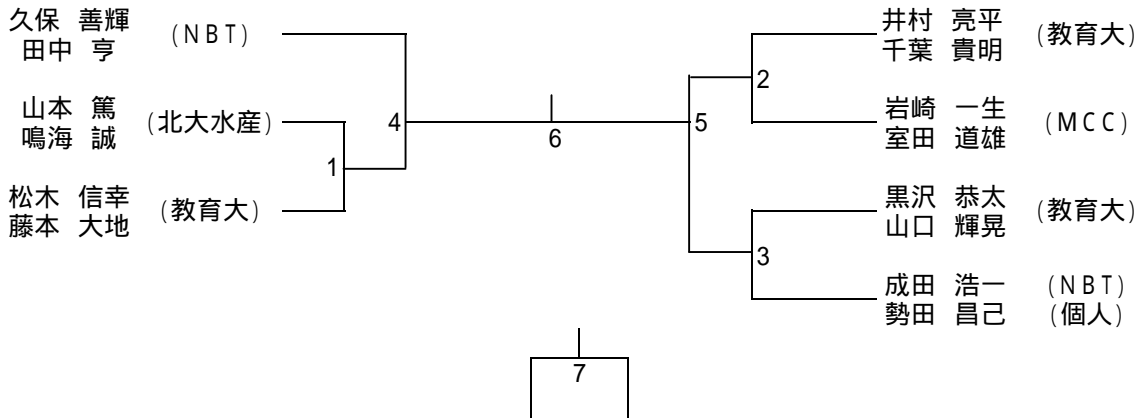


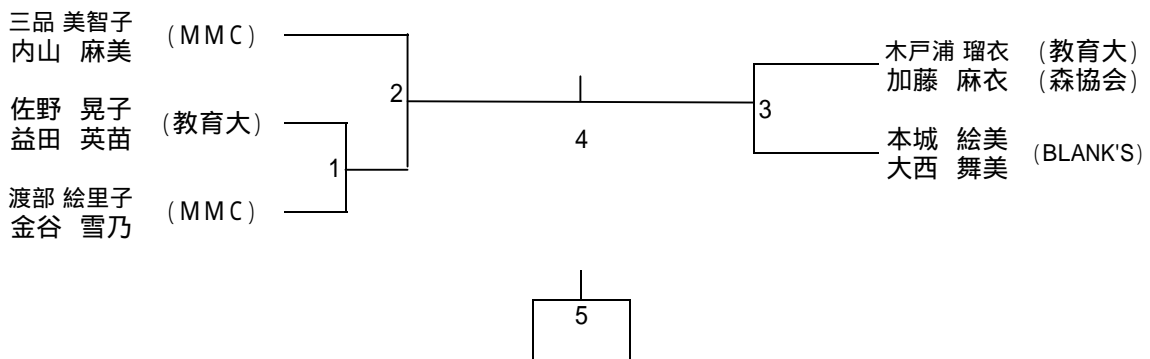
# 1部男子ダブルス(1MD) 10



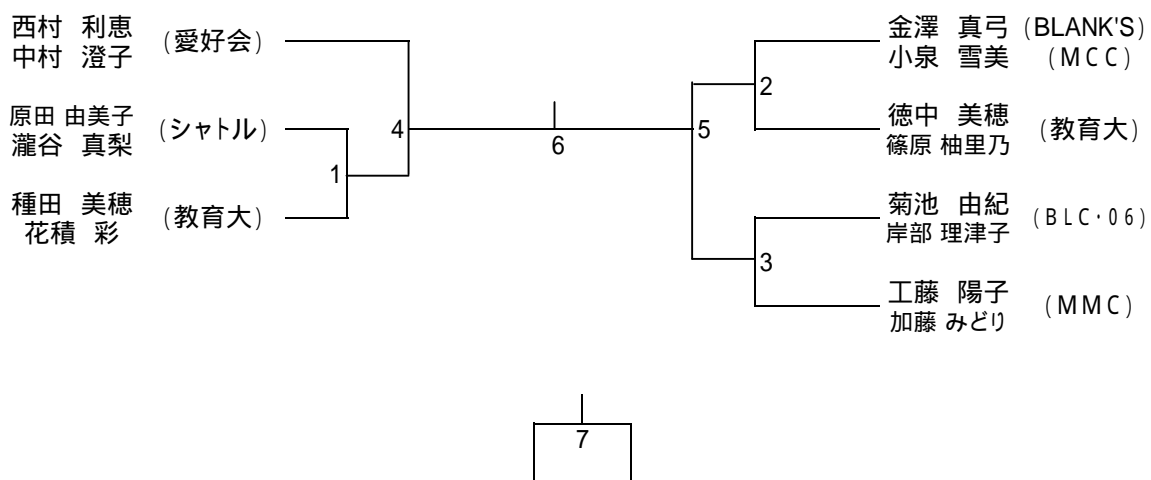
## 2部男子ダブルス(2MD) 7



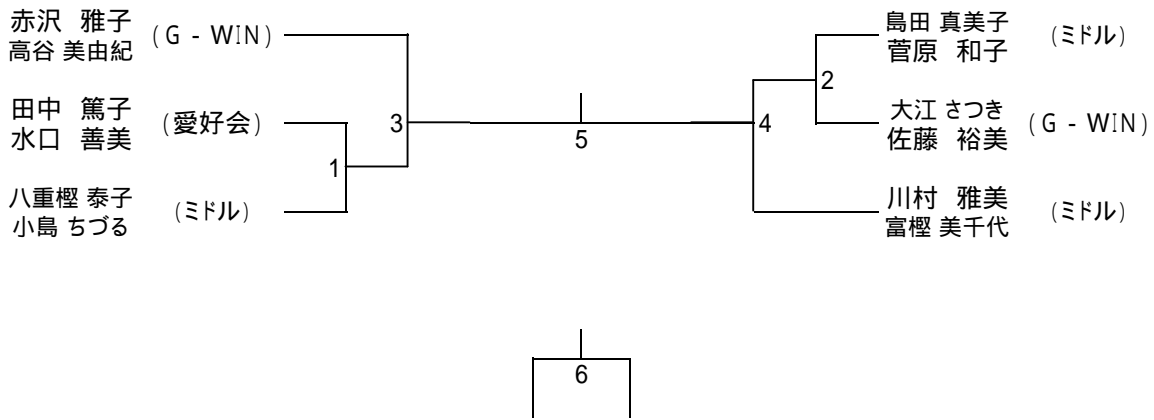
# 1部女子ダブルス(1WD) 5



## 2部女子ダブルス(2WD) 7



## セミベテラン女子ダブルス(SVWD) 6



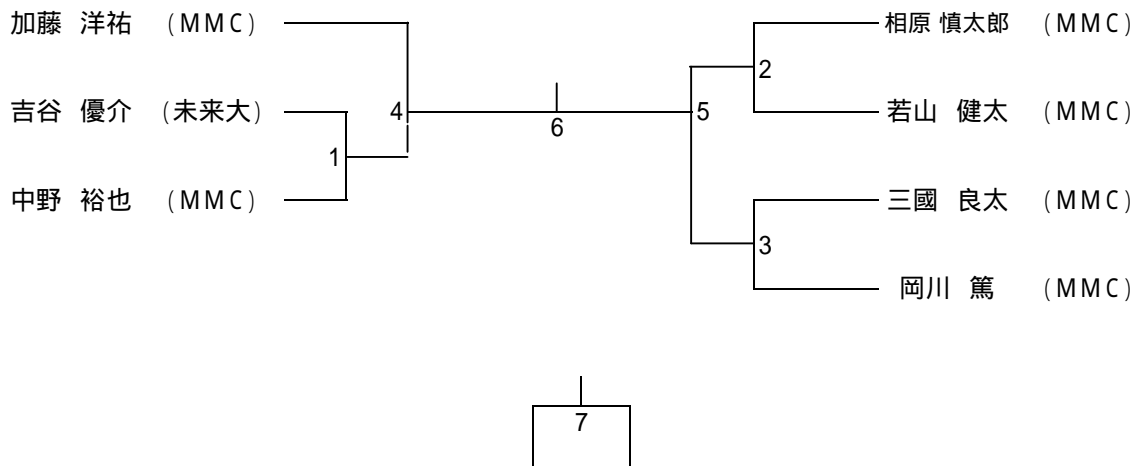
### ベテラン男子ダブルス(VMD) 3

	佐々木 堅治 (函館 住田 茂 教職員)	洞内 恵一 (大野) 柴田 徹郎	深栖 久幸 (教職員) 寺垣内 裕 (市役所)	勝敗	順位
佐々木 堅治 (函館 住田 茂 教職員)	/				
洞内 恵一 (大野) 柴田 徹郎	1	/			
深栖 久幸 (教職員) 寺垣内 裕 (市役所)	3	2	/		

## 2部男子シングルス(2MS) 3

	千葉 貴明 (教育大)	鳴海 誠 (北大水産)	藤本 大地 (教育大)	勝敗	順位
千葉 貴明 (教育大)					
鳴海 誠 (北大水産)	1				
藤本 大地 (教育大)	3	2			

# 1部男子シングルス(1MS) 7





## セミベテラン男子シングルス(SVMS) 2

橋本 一 (NBT) ————— |————— 成田 浩一 (NBT)  
1

## ベテラン男子シングルス(VMS) 2

住田 茂 (函館  
教職員) ————— |————— 下中 利之 (コモンズ)  
1